

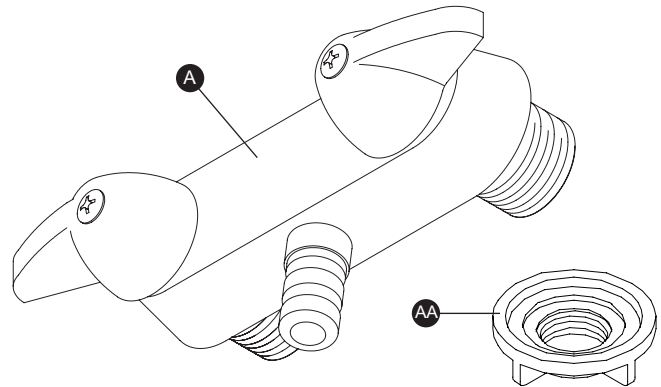
WALL-MOUNT BATH FAUCET

3220-40-CH-B - Chrome finish



PACKAGE AND HARDWARE CONTENTS

PART	DESCRIPTION	QUANTITY
A	Faucet	1
AA	Mounting nut	2



! SAFETY INFORMATION

Please read and understand this entire manual before attempting to assemble, operate or install the product.

CAUTION

- If you solder the joints during installation of the faucet, the seats, cartridges, and washers must be removed

before using a flame or the warranty will be voided on these parts.

- Cover the sink drain to avoid losing parts.

WARNING

- Protect your eyes with safety glasses when cutting or soldering water supply lines.

PREPARATION

Before beginning assembly of product, make sure all parts are present. Compare parts with package contents list and hardware contents. If any part is missing or damaged, do not attempt to assemble the product. Contact customer service for replacement parts.

Estimated Assembly Time: 30 minutes

Tools Required for Assembly (not included): Adjustable Wrench, Groove Joint Pliers, Pipe Wrench, Phillips Screwdriver, Pipe Tape or Pipe Thread Compound, and Supply Lines

Installations may vary depending on how the previous faucet was installed. Supplies necessary for the installation of the faucet are not all included; however, they are available wherever plumbing supplies are sold.

Prior to beginning installation, turn off the hot or cold water lines, then turn on the old faucet to release built-up pressure. When installing the new faucet, hand tighten the connector nuts. **DO NOT OVERTIGHTEN.** Connections that are too tight will reduce the integrity of the system.



Questions, problems, missing parts? Before returning to your retailer, call our customer service department at 1-877-319-3757, 7 a.m. - 5 p.m., CST, Monday - Friday.

PRODUCT SPECIFICATIONS

SPECIFICATIONS
Max. flow rate: 16.3 GPM (61.7 LPM) at 60 PSI
ASME A112.18.1/CSA B125
Compression cartridge
Chrome finish

SPECIFICATIONS
Brass waterways
Thread size: 1/2-24UNS
Total weight of item: 1.276 lbs.

ASSEMBLY INSTRUCTIONS

1. Turn off water at the supply valve or at the main water supply, disconnect the supply line, and remove old faucet.
Clean and dry surface area where new faucet will be mounted.
2. Use PTFE type tape or joint compound on all threaded connections.
3. Position wall-mount bath faucet through holes in wall. As you face the tub/shower body, hot water should be on your left, cold water on your right.
4. Hand tighten mounting nuts from behind wall.
5. You may want to use plumbers putty or a water-proof silicone to seal the back of the body to the wall.
6. Use a wrench to secure the faucet body in place by tightening the mounting nuts. Do not overtighten.
7. Connect water supply lines from house to inlet tubes.
8. Turn water back on and check for leaks at supply line connection. Turn hot and cold water on for 30 seconds to remove debris from the lines.

OPERATION INSTRUCTIONS

To create a moderate water temperature, turn both handles open. Slight adjustments of either handle will cause the water temperature to increase or decrease.

CARE AND MAINTENANCE

Clean periodically with a soft cloth. Avoid abrasive cleaners, steel wool, and harsh chemicals as these will dull the finish and void your warranty.

TROUBLESHOOTING

PROBLEM: Leaks underneath handle.

POSSIBLE CAUSE: Bonnet has come loose or O-ring on cartridge is dirty or twisted.

CORRECTIVE ACTION:

1. Move the handle to the off position. Unscrew the handle screw and remove the handle.
2. Tighten the bonnet by turning it clockwise. Move the cartridge stem to the on position. The leak should stop draining out from around the cartridge stem.
3. If the leak does not stop, shut off the water supply. Remove the bonnet by turning it counter-clockwise. Lift out the cartridge valve. Inspect the larger O-ring on the cartridge bonnet and the smaller O-ring on the cartridge stem. Remove any debris from the O-rings. If either O-ring is twisted, straighten it out. If either O-ring is damaged, replace the cartridge by calling Customer Service.
4. Position the cartridge back into the faucet body. Make sure the ridges on the two sides of the cartridge bonnet fit into the grooves on the two sides of the faucet body. Tightly screw the bonnet onto the faucet body.
5. Re-install the handle.

PROBLEM: Water does not completely shut off.

POSSIBLE CAUSE: Rubber valve seat is dirty, stuck, or broken.

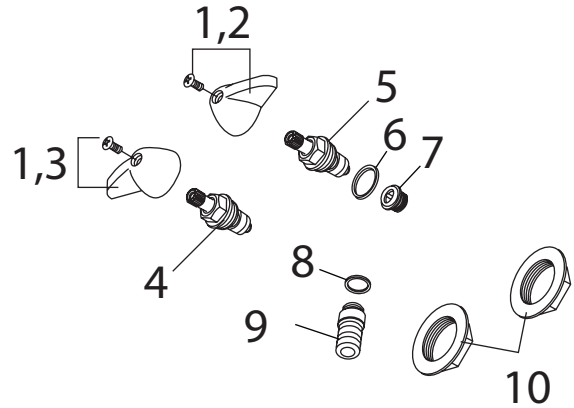
CORRECTIVE ACTION:

1. Shut off the water supply to the faucet that leaks.
2. Remove the handle on the problem side. Loosen the bonnet by turning it counterclockwise. Lift out the cartridge assembly.
3. Inspect the rubber valve seat in the faucet body. If there is debris or brass scrap on the surface of the seat, remove it. If the rubber seat is stuck tightly in the water inlet hole, push it gently with a fingertip so that it moves up and down smoothly. The spring (smaller end up) must be replaced underneath the valve seat. If the rubber valve seat is worn out or broken, replace the cartridge by calling Customer Service.
4. Replace the cartridge in the faucet body. Make sure that the ridges on the two sides of the cartridge bonnet fit into the grooves on the two sides of the faucet body. Tightly screw the bonnet onto the faucet body.
5. Re-install the handle.

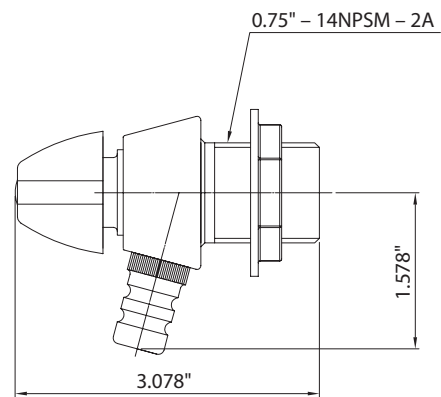
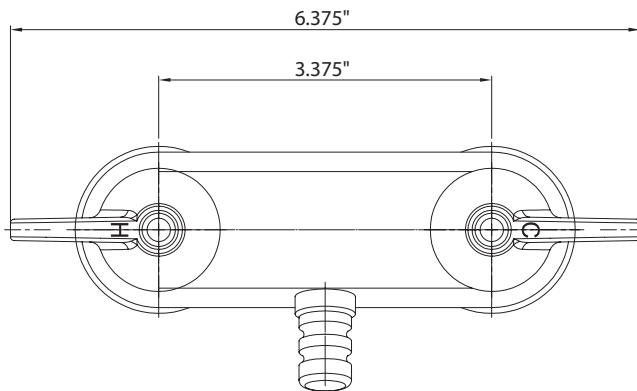
PARTS LIST

For replacement parts, call our customer service department at 1-877-319-3757, 7 a.m. - 5 p.m., CST, Monday - Friday.

PART	DESCRIPTION	PART NUMBER
1, 2	Handle with screw – Cold	RP 00800
1, 3	Handle with screw – Hot	RP 00801
4	Compression cartridge assembly – Hot	RP 01481
5	Compression cartridge assembly – Cold	RP 01480
6	Packing	RP 01482
7	Seat	
8	O-ring	RP 01485
9	Connector	
10	Mounting nut	RP 01483



ROUGH-IN



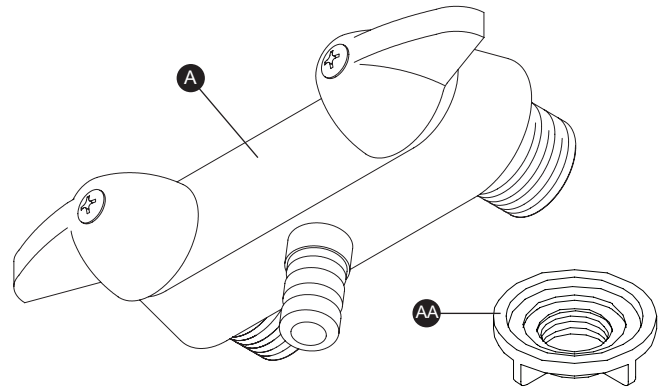
MONTAJE EN LA PARED BAÑO DE LA LLAVE

3220-40-CH-B - Acabado cromado



CONTENIDO DEL PAQUETE

PIEZA	DESCRIPCIÓN	CANTIDAD
A	Grifo	1
AA	Tuerca de montaje	2



! INFORMACIÓN DE SEGURIDAD

Lea y comprenda completamente este manual antes de intentar ensamblar, usar o instalar el producto.

PRECAUCIÓN

- Si suelda las juntas durante la instalación del grifo, se deben retirar los asientos, los cartuchos y las arande

las antes de usar la llama. De lo contrario, se anulará la garantía de dichas piezas.

- Cubra el desagüe para evitar que se pierdan piezas.

ADVERTENCIA

- Proteja sus ojos con las gafas de seguridad al cortar o soldando líneas de suministro del agua

PREPARACIÓN

Antes de comenzar a ensamblar el producto, asegúrese de tener todas las piezas. Compare las piezas con la lista del contenido del paquete y los aditamentos. Si falta alguna pieza o hay piezas dañadas, no intente ensamblar el producto. Póngase en contacto con el Departamento de Servicio al Cliente para obtener piezas de repuesto.

Tiempo calculado de ensamblaje: 30 minutos

Herramientas necesarias para el ensamblaje (no se incluyen): Llave inglesa ajustable, pinzas con dientes ranurados, llave para tuberías, destornillador Phillips, cinta para tuberías o compuesto para roscas de tubería y tuberías de suministro.

Las instalaciones pueden variar según cómo se instaló el grifo anterior. No se incluyen todos los materiales necesarios para la instalación del grifo; no obstante, estos están disponibles en cualquier lugar donde se vendan artículos de plomería.

Antes de comenzar la instalación, corte el suministro de agua fría y caliente, y luego abra el grifo viejo para liberar la presión acumulada. Cuando instale el grifo nuevo, Apriete las tuercas de conexión. **NO APRIETE.** Las conexiones que estén muy apretadas reducirán la integridad del sistema.s



¿Preguntas, problemas, piezas faltantes? Antes de regresar a la tienda, llame a nuestro departamento de servicio al cliente al 1-877-319-3757, 7 a.m.-5 p.m., hora del centro, de lunes - viernes.

ESPECIFICACIONES DEL PRODUCTO

ESPECIFICACIONES
Caudal de flujo máximo: 61,7 LPM (16,3 GPM) a 60 PSI
ASME A112.18.1/CSA B125
Compresión del cartucho
Acabado cromado

ESPECIFICACIONES
Cursos de agua de latón
Tamaño de la rosca: 1/2-24UNS
Peso total del artículo: 0,5788 kg

INSTRUCCIONES DE ENSAMBLAJE

1. Cierre el agua en la válvula de suministro o en el suministro principal de agua, desconecte la línea de alimentación y retire la llave vieja.
Superficie limpia y seca en la que se monta nuevo grifo.
2. Usar cinta de teflón o de tipo de compuesto para juntas sobre todas las conexiones roscadas.
3. Posición de montaje en pared de baño grifo a través de agujeros en la pared. A medida que se enfrentan el cuerpo bañera / ducha, agua caliente debe estar en el agua de la izquierda, el frío a su derecha.
4. Apriete a mano las tuercas de montaje de detrás de la pared.
5. Es posible que desee utilizar masilla de plomería o de silicona a prueba de agua para sellar la parte posterior del cuerpo a la pared.
6. Utilice una llave para asegurar el cuerpo del grifo en su lugar por apretar las tuercas de montaje. No apriete demasiado.
7. Conecte las líneas de abastecimiento de agua de casa en los tubos de entrada.
8. Abra el agua de nuevo y comprobar si hay fugas en la conexión de la línea de suministro. La llave del agua caliente y fría durante 30 segundos para eliminar los residuos de las líneas.

INSTRUCCIONES DE FUNCIONAMIENTO

Para crear una moderada temperatura del agua, girar las dos palancas abiertas. Ligeros ajustes de cualquiera de las manijas hará que la temperatura del agua para aumentar o disminuir.

CUIDADO Y MANTENIMIENTO

Limpie periódicamente con un paño suave. Evite utilizar limpiadores abrasivos, lana de acero y químicos agresivos, ya que pueden dañar el acabado y anular su garantía.

SOLUCIÓN DE PROBLEMAS

PROBLEMA: Hay goteras debajo de la manija.

CAUSA POSIBLE: El bonete está flojo o la junta tórica del cartucho está sucia o torcida.

ACCIÓN CORRECTIVA:

1. Mueva la manija a la posición de apagado. Desatornille el tornillo de la manija y retire la manija.
2. Apriete el bonete girándolo en dirección de las manecillas del reloj. Coloque el vástago del cartucho en la posición de encendido. La fuga debe dejar de drenar alrededor del vástago del cartucho.
3. Si la fuga no se detiene, cierre el suministro de agua. Retire el bonete girándolo en dirección contraria a las manecillas del reloj. Levante la válvula del cartucho. Inspeccione la junta tórica mayor del bonete del cartucho y la junta tórica menor del vástago del cartucho. Elimine todos los desechos de las juntas tóricas. Si una de las juntas tóricas está torcida, estírela. Si una de las juntas tóricas está dañada, llame a Servicio al Cliente para reemplazar el cartucho.
4. Vuelva a colocar el cartucho en el cuerpo del grifo. Asegúrese de que los bordes de ambos lados del bonete del cartucho encajen en las ranuras de ambos lados del cuerpo del grifo. Atomille con firmeza el bonete en el cuerpo del grifo.
5. Vuelva a instalar la manija.

SOLUCIÓN DE PROBLEMAS

PROBLEMA: El paso de agua no se cierra completamente.
CAUSA POSIBLE: El alojamiento de la válvula de goma está sucio, atascado o roto.

ACCIÓN CORRECTIVA:

1. Cierre el suministro de agua fría. Si la fuga se detiene, el problema está del lado del agua fría. Si la fuga continúa, el problema está del lado del agua caliente. Cierre el suministro de agua caliente para determinar si ambos lados, el del agua fría y el del agua caliente, tienen un problema.
2. Retire la manija del lado con el problema. Afloje el bonete girándolo en dirección contraria a las manecillas del reloj. Levante el ensamblaje del cartucho.
3. Inspeccione el alojamiento de la válvula de goma del cuerpo del grifo. Si hay desechos o restos de latón en la superficie

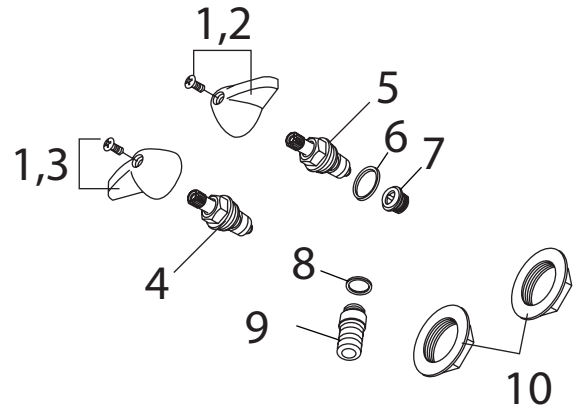
del alojamiento, retírelos. Si el alojamiento de goma está muy atascado en el orificio de entrada de agua, empujelo cuidadosamente con el dedo para que se mueva hacia arriba y hacia abajo con suavidad. El resorte (extremo menor) se debe volver a colocar debajo del alojamiento de la válvula. Si el alojamiento de la válvula de goma está desgastado o roto, llame al Servicio al Cliente para reemplazar el cartucho.

4. Vuelva a colocar el cartucho en el cuerpo del grifo. Asegúrese de que los bordes de ambos lados del bonete del cartucho encajen en las ranuras de ambos lados del cuerpo del grifo. Atornille con firmeza el bonete en el cuerpo del grifo.
5. El grifo tiene fugas alrededor del aireador.

LISTA DE PIEZAS

Para piezas de repuesto, llame a nuestro departamento de servicio al cliente al 1-877-319-3757, de 7 am - 5 pm, hora central, Lunes - Viernes.

PARTE	DESCRIPCIÓN	PIEZA
1, 2	Mango con tornillo - Frío	RP 00800
1, 3	Mango con tornillo - Caliente	RP 00801
4	Compresión de cartucho - Caliente	RP 01481
5	Compresión de cartucho - Frío	RP 01480
6	Embalaje	RP 01482
7	Asiento	
8	Junta tórica	RP 01485
9	Conector	
10	Tuerca de montaje	RP 01483



PREPARACIÓN EN

