

MASTER[®]

HIGH CAPACITY BARREL FAN User's Manual & Operating Instructions

Model Numbers:
MAC-30D / MAC-36D



READ AND SAVE THESE INSTRUCTIONS

IMPORTANT: Read and understand all of the instructions in this manual before assembling, starting, or servicing the fan. Improper use of this fan can cause serious injury. Keep this manual for future reference.

CAUTION For general ventilating use only. Do not use to exhaust hazardous or explosive materials and vapors. Never use the fan in spaces which contain products such as gasoline, solvents, paint thinners, dust particles, volatile or airborne combustibles, or any unknown chemicals.

This product meets the requirements of OSHA 1910.212(a)(5), the standard which regulates electric fan blade safety.

WARNING

This product can expose you to chemicals, including lead, which are known to the State of California to cause cancer and birth defects or other reproductive harm. For more information go to www.P65Warnings.ca.gov.

Please note the serial number of your fan, and write it on the back of this User's Manual for future reference. Your serial number is located on upper rear section of mount bar.



1 Industrial Blvd #101, Sauk Rapids, MN 56379 USA • Toll Free (800) 779-3267
Fax: 320-251-2922 • Web: www.masterindustrialproducts.com • Email: info@pinnacleclimate.com

Table of Contents

Safety Information.....	2	Wiring Diagram	4
Assembly and Installation	3	Troubleshooting.....	5
Operation.....	3	Exploded View.....	6
Maintenance and Storage	4	Warranty.....	7

Safety Information

IMPORTANT: READ ALL INSTRUCTIONS CAREFULLY BEFORE ASSEMBLY, SERVICE OR USE OF THIS FAN. FAILURE TO COMPLY WITH THESE INSTRUCTIONS COULD RESULT IN SERIOUS PERSONAL INJURY AND/OR PROPERTY DAMAGE.

▲WARNING THIS IS A FAN - NOT A TOY! TO REDUCE THE RISK OF PERSONAL INJURY AND ELECTRIC SHOCK, FAN SHOULD NOT BE PLAYED WITH OR PLACED WHERE SMALL CHILDREN CAN REACH IT.

▲WARNING DO NOT MOVE THE FAN WHILE OPERATING! MOVING FAN DURING OPERATION CAN CAUSE BLADE DAMAGE.

▲WARNING To guard against electric shock while operating, do not allow fan to come in contact with other grounded objects such as pipes, radiators, etc.

▲WARNING Risk of fire, electric shock, or personal injury when performing service or maintenance. Unplug or disconnect the fan from the power supply before servicing.

▲WARNING CAUTION Automatically Operated Device - To Reduce The Risk Of Injury Disconnect From Power Source Before Servicing.

▲WARNING To Reduce The Risk Of Fire Or Electric Shock, Do Not Use This Fan With Any Solid-State Speed Control Device.

▲WARNING To Reduce The Risk Of Electric Shock And Injury To Persons, Do Not Use In A Window.

▲WARNING To Reduce The Risk Of Electric Shock, Do Not Expose To Water Or Rain. This unit is designed for indoor use only.

▲WARNING Installation work and electrical wiring must be done by qualified person(s) in accordance with all applicable codes and regulations.

▲WARNING When servicing or replacing a component requires the removal or disconnection of a safety device, the safety device is to be reinstalled or remounted as previously installed before operating this fan.

▲WARNING Use this fan only in the manner intended by the manufacturer. If you have any questions, contact Customer Service at 800-779-3267.

- Before operating always check fan for loose or damaged parts. Inspect power cord for damage. Never use fan without safety guards attached.

- Operate only on 120 volt 60 Hz (cycle) current with a minimum 15 amp circuit.

- When used with an extension cord, use a UL listed, 14 AWG cord equipped with a receptacle to accept the three-prong grounded plug on the fan's power cord and a 3-prong grounded plug for the power source. If extension cord is longer than 50 feet, consult with cord manufacturer for proper cord AWG rating. Always keep power cord and extension cords away from heat, oil, and sharp edges. Inspect cords periodically and replace if damaged.

Assembly and Installation

Attaching The Wheels (see Figure 1)

1. Slide wheel axle through wheel support frame.
2. Slide one (1) wheel onto either side of axle.
3. Secure each wheel with one (1) cotter pin.

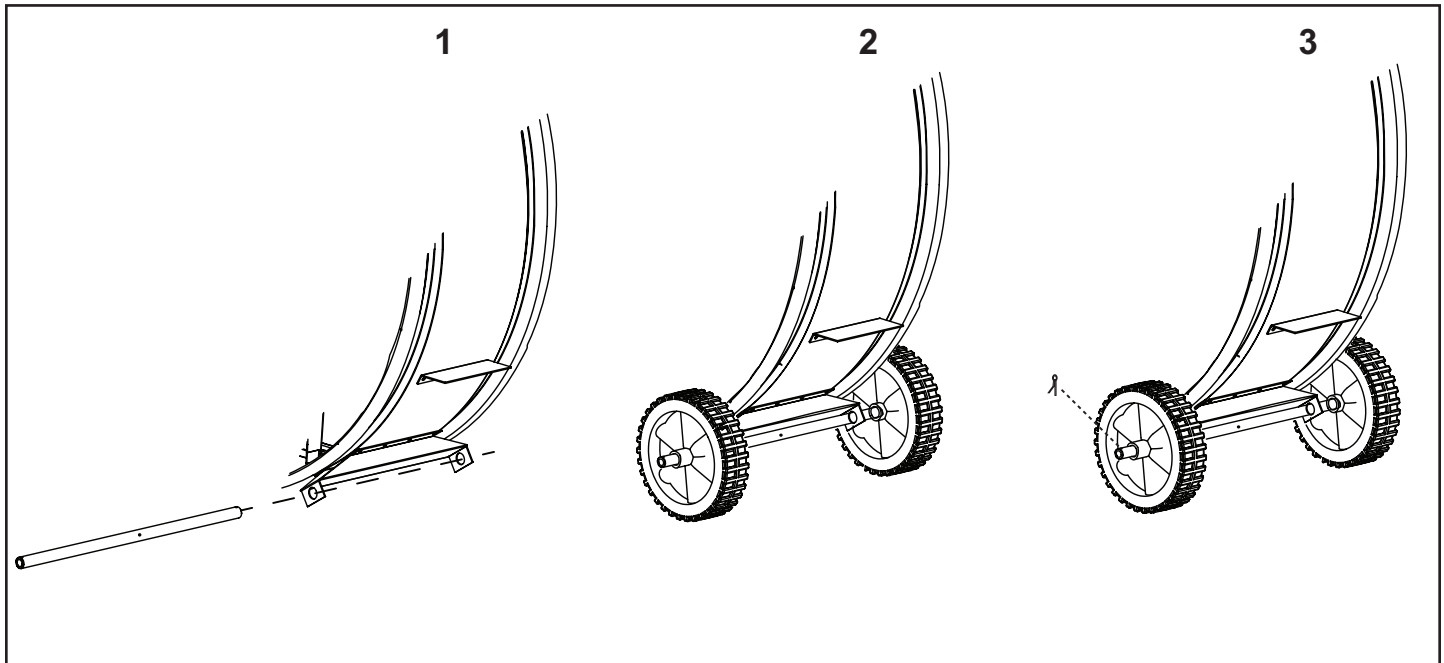


Figure 1

4. Locate fan in safe, desired position on level ground, and connect to approved power source.

Operation

NOTE: This fan is equipped with a 2-speed control switch.

To start fan:

1. Be sure the Power Switch is in the (OFF) position.
2. Connect to an approved power source.
3. Make sure area is clear from all obstructions.
4. Push the Power Switch to the LOW position and allow to operate for 10 seconds.
5. Once 10 seconds have passed, you may now push the Power Switch to the HIGH position.

To turn off fan:

1. To turn off the fan, simply return the Power Switch to the middle (OFF) position.

NOTE: For longer parts life, after 10 hours of continuous operation, turn fan off for 15 minutes to allow motor and fan belt to cool.

Maintenance and Storage

1. Inspect your fan before each use. Check all wires and extension cords, following the procedure outlined on Page 2 (Safety Information).
2. After use, always be sure the fan's Power Switch is in the OFF position before unplugging. Use the cord wrap to keep cord off the ground when transporting fan.

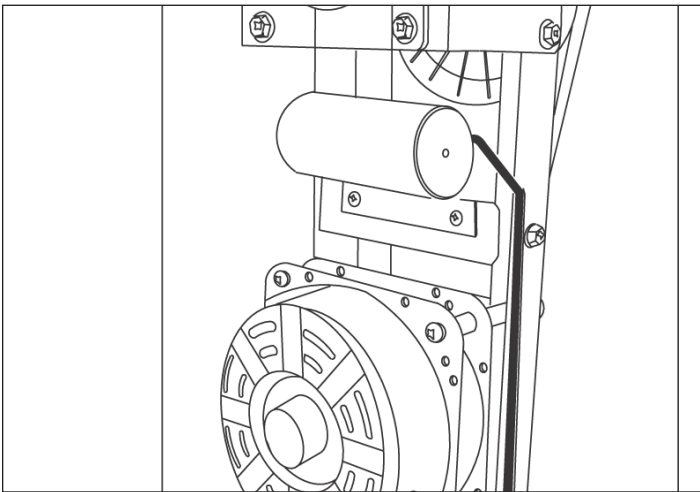


Figure 2: Capacitor Assembly

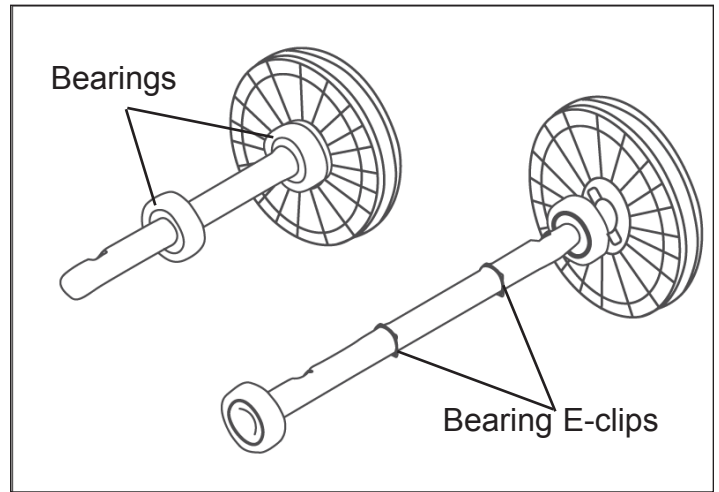
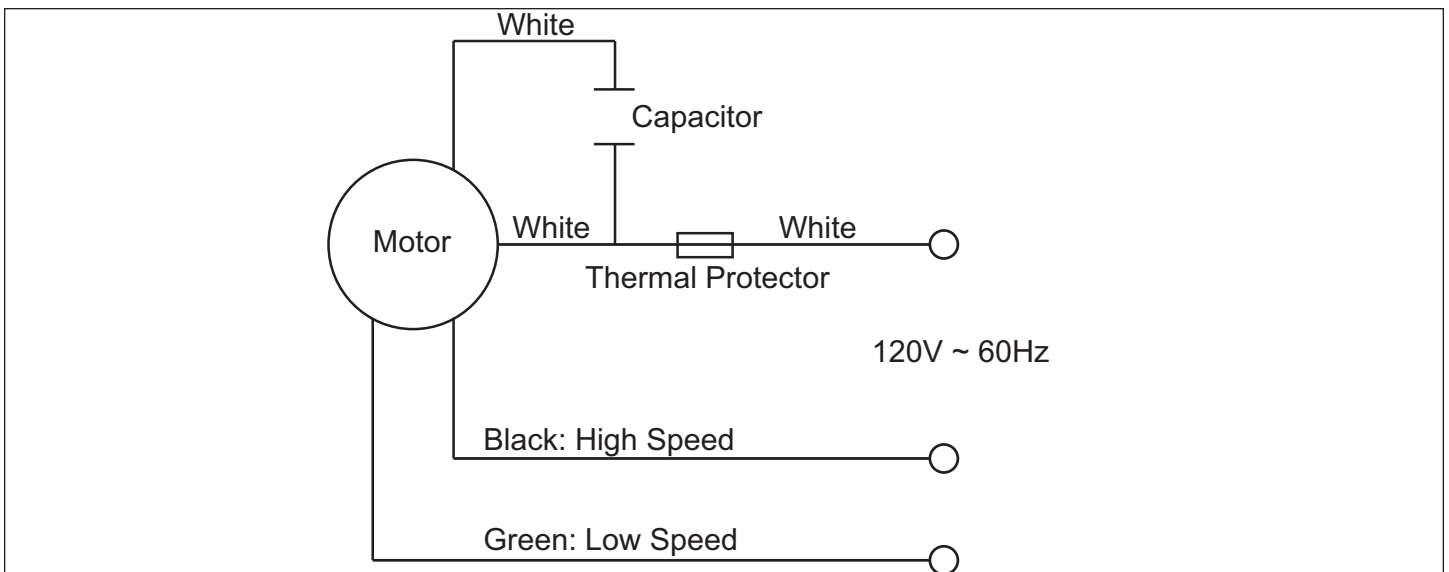


Figure 3: Fan Shaft Assembly

Wiring Diagram

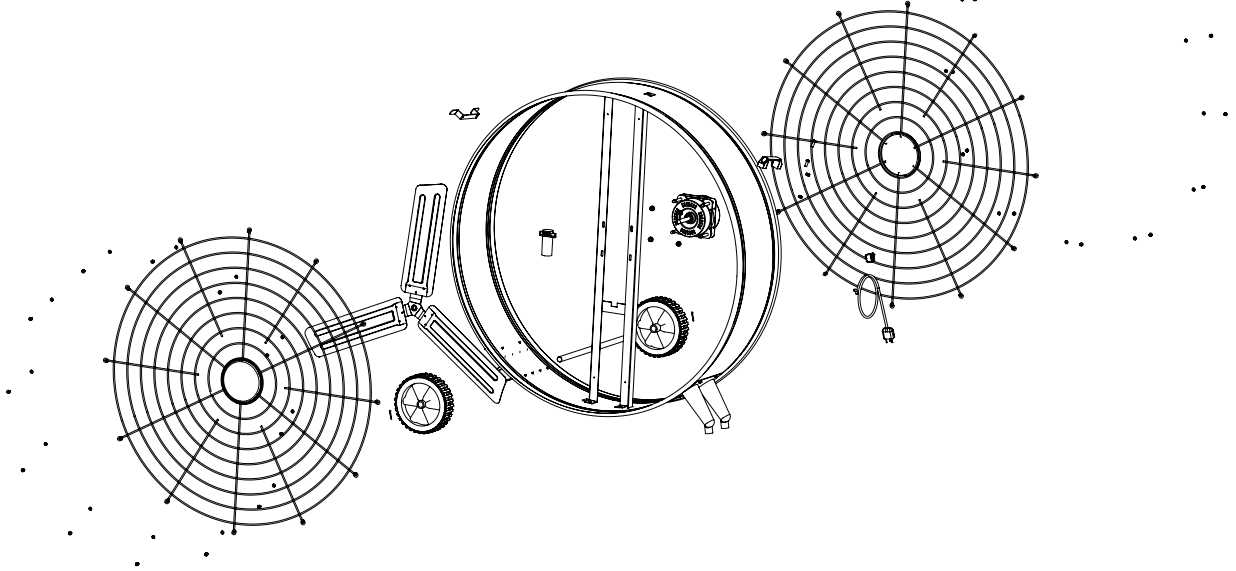


NOTE: Installation work and electrical wiring must be done by qualified person(s) in accordance with all applicable codes and regulations.

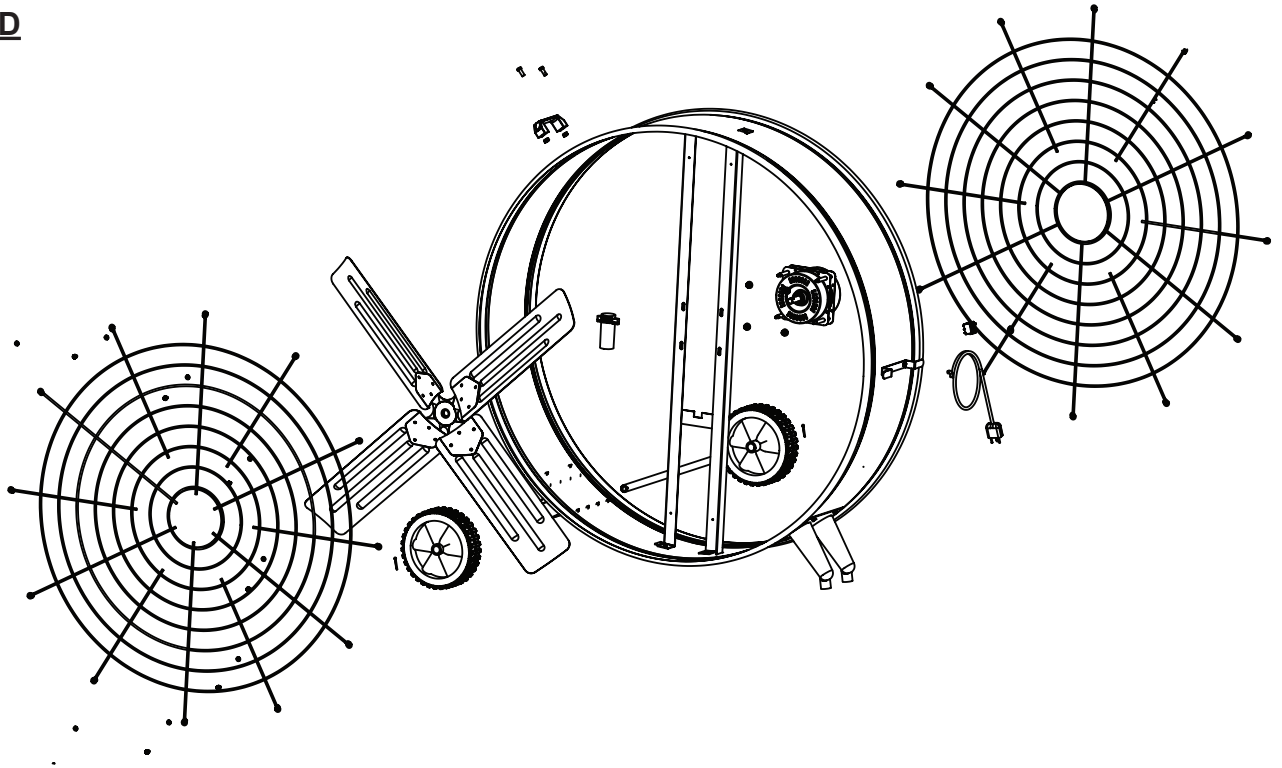
<u>Troubleshooting Guide</u>		
Problem	Possible Cause	Corrective Action
Fan does not operate	1. No power	Inspect Power Cord for damage. Be sure unit is plugged in and turned on.
	2. Bad switch	Have Power Switch replaced by a qualified professional according to code (Note: To prolong life of the Power Switch, it is recommended that the fan is first operated in LOW for 5-10 seconds before switching to HIGH).
Reduced Air Flow	1. Loose pulleys or fan blade	Tighten motor pulley Hex Screw.
Excess Noise (vibration, slapping, squealing)	1. Fan is not on level ground	Turn off fan, and relocate unit to smooth level surface.
	2. Motor bolts are not secure	Tighten Motor Safeguard bolts and 4 motor bolts.

Exploded View

MAC-30D



MAC-36D



Pinnacle Climate Technologies, Inc. reserves the right to make any changes in materials, specifications, prices or design without notice. Pinnacle Climate Technologies, Inc. may also discontinue items at any time.

1 YEAR LIMITED WARRANTY

PINNACLE CLIMATE TECHNOLOGIES, INC. WARRANTS THIS PRODUCT TO THE ORIGINAL RETAIL PURCHASER ONLY, TO BE FREE FROM DEFECTS IN MATERIAL AND WORKMANSHIP FOR A PERIOD OF ONE (1) YEAR FROM THE DATE OF INITIAL PURCHASE. THIS PRODUCT MUST BE PROPERLY INSTALLED, MAINTAINED AND OPERATED IN ACCORDANCE WITH THE INSTRUCTIONS PROVIDED.

PINNACLE CLIMATE TECHNOLOGIES, INC. REQUIRES REASONABLE PROOF OF YOUR DATE OF PURCHASE FROM AN AUTHORIZED RETAILER OR DISTRIBUTOR. THEREFORE, YOU SHOULD KEEP YOUR SALES SLIP, INVOICE, OR CANCELLED CHECK FROM THE ORIGINAL PURCHASE. THIS LIMITED WARRANTY SHALL BE LIMITED TO THE REPAIR OR REPLACEMENT OF PARTS, WHICH PROVE DEFECTIVE UNDER NORMAL USE AND SERVICE WITHIN THE WARRANTY PERIOD, AND WHICH **PINNACLE CLIMATE TECHNOLOGIES, INC.** SHALL DETERMINE AT ITS REASONABLE DISCRETION.

THIS WARRANTY DOES NOT APPLY TO PRODUCTS PURCHASED FOR RENTAL USE.

THIS LIMITED WARRANTY DOES NOT COVER REPLACEMENT OF BELTS OR TIGHTENING OF BELTS, OR ANY FAILURES OR OPERATING DIFFICULTIES DUE TO NORMAL WEAR AND TEAR, ACCIDENT, ABUSE, MISUSE, ALTERATION, MISAPPLICATION, IMPROPER INSTALLATION OR IMPROPER MAINTENANCE AND SERVICE BY YOU OR ANY THIRD PARTY. FAILURE TO PERFORM NORMAL AND ROUTINE MAINTENANCE ON THE FAN, SHIPPING DAMAGE, DAMAGE RELATED TO INSECTS, BIRDS, OR ANIMALS OF ANY KIND, AND DAMAGE DUE TO WEATHER CONDITIONS ARE ALSO NOT COVERED. IN ADDITION, THE LIMITED WARRANTY DOES NOT COVER DAMAGE TO THE FINISH, SUCH AS SCRATCHES, DENTS, DISCOLORATION, RUST OR OTHER WEATHER DAMAGE, AFTER PURCHASE. ALL TRANSPORTATION COSTS FOR THE RETURN OF THE DAMAGED PRODUCT OR PARTS WILL BE THE RESPONSIBILITY OF THE PURCHASER. UPON RECEIPT OF DAMAGED ITEM, **PINNACLE CLIMATE TECHNOLOGIES, INC.** WILL EXAMINE THE ITEM AND DETERMINE IF DEFECTIVE.

PINNACLE CLIMATE TECHNOLOGIES, INC. WILL REPAIR OR REPLACE AND RETURN THE ITEM, FREIGHT PRE-PAID. IF **PINNACLE CLIMATE TECHNOLOGIES, INC.** FINDS THE ITEM TO BE IN NORMAL OPERATING CONDITION, OR NOT DEFECTIVE, THE ITEM WILL BE RETURNED FREIGHT COLLECT.

THIS LIMITED WARRANTY IS IN LIEU OF ALL OTHER EXPRESS WARRANTIES. **PINNACLE CLIMATE TECHNOLOGIES, INC.** DISCLAIMS ALL WARRANTIES FOR PRODUCTS THAT ARE PURCHASED FROM SELLERS OTHER THAN AUTHORIZED RETAILERS OR DISTRIBUTORS.

AFTER THE PERIOD OF THE ONE (1) YEAR LIMITED WARRANTY EXPIRES, **PINNACLE CLIMATE TECHNOLOGIES, INC.** DISCLAIMS ANY AND ALL IMPLIED WARRANTIES, INCLUDING WITHOUT LIMITATION THE IMPLIED WARRANTIES OF MERCHANTABILITY AND FITNESS FOR A PARTICULAR APPLICATION. FURTHER, **PINNACLE CLIMATE TECHNOLOGIES, INC.** SHALL HAVE NO LIABILITY WHATSOEVER TO PURCHASER OR ANY THIRD PARTY FOR ANY SPECIAL, INDIRECT, PUNITIVE, INCIDENTAL, OR CONSEQUENTIAL DAMAGES. **PINNACLE CLIMATE TECHNOLOGIES, INC.** ASSUMES NO RESPONSIBILITY FOR ANY DEFECTS CAUSED BY THIRD PARTIES. THIS LIMITED WARRANTY GIVES THE PURCHASER SPECIFIC LEGAL RIGHTS; A PURCHASER MAY HAVE OTHER RIGHTS DEPENDING UPON WHERE HE OR SHE LIVES. SOME STATES DO NOT ALLOW THE EXCLUSION OR LIMITATION OF SPECIAL, INCIDENTAL OR CONSEQUENTIAL DAMAGES, OR LIMITATIONS ON HOW LONG A WARRANTY LASTS, SO THE ABOVE EXCLUSION AND LIMITATIONS MAY NOT APPLY TO YOU.

PINNACLE CLIMATE TECHNOLOGIES, INC. DOES NOT AUTHORIZE ANY PERSON OR COMPANY TO ASSUME FOR IT ANY OTHER OBLIGATION OR LIABILITY IN CONNECTION WITH THE SALE, INSTALLATION, USE, REMOVAL, RETURN, OR REPLACEMENT OF ITS EQUIPMENT, AND NO SUCH REPRESENTATIONS ARE BINDING ON **PINNACLE CLIMATE TECHNOLOGIES, INC.**

ALWAYS BE SURE TO SPECIFY **MODEL NUMBER AND SERIAL NUMBER** WHEN MAKING ANY CLAIM WITH **PINNACLE CLIMATE TECHNOLOGIES, INC.** FOR YOUR CONVENIENCE USE THE SPACE PROVIDED BELOW TO LIST THIS INFORMATION:

Model #: _____ Serial #: _____

Date of Purchase: _____



1 Industrial Blvd #101, Sauk Rapids, MN 56379 USA • Toll Free (800) 779-3267
Fax: 320-251-2922 • Web: www.masterindustrialproducts.com • Email: info@pinnacleclimate.com

MASTER[®]

VENTILADOR DE BARRIL DE ALTA CAPACIDAD

Manual del usuario e
Instrucciones de operación

Modelos N.º
MAC-30D / MAC-36D



LEA Y CONSERVE ESTAS INSTRUCCIONES

IMPORTANTE: Lea y comprenda todas las instrucciones en este manual antes de armar, encender o dar servicio al ventilador. El uso inadecuado de este ventilador puede provocar lesiones graves. Conserve este manual para futuras consultas.

PRECAUCION Solo para usarse en ventilación general. No lo use para extraer materiales y vapores peligrosos o explosivos. Nunca use el ventilador en espacios que contengan productos como gasolina, disolventes, solventes de pintura, partículas de polvo, combustibles volátiles o suspendidos en el aire o sustancias químicas desconocidas.

Este producto cumple con los requisitos de OSHA 1910.212(a)(5), la norma que regula la seguridad de las aspas de los ventiladores eléctricos.

ADVERTENCIA Este producto puede exponerlo a sustancias químicas, incluyendo plomo, conocidas en el estado de California como causantes de cáncer y defectos de nacimiento u otros daños reproductivos. Si desea más información, visite www.P65Warnings.ca.gov.

Localice el número de serie de su ventilador y escríbalo al reverso del Manual del usuario como referencia futura. El número de serie se encuentra en la sección superior trasera de la barra de montaje.



PINNACLE
CLIMATE TECHNOLOGIES™

1 Industrial Blvd #101, Sauk Rapids, MN 56379, EE. UU. • Llamada sin costo: (800) 779-3267
Fax: 320-251-2922 • Web: www.masterindustrialproducts.com • Correo electrónico: info@pinnacleclimate.com

Índice

Información de seguridad.....	2	Diagrama eléctrico	4
Ensamblaje e instalación.....	3	Solución de problemas.....	5
Funcionamiento	3	Vista detallada.....	6
Mantenimiento y almacenamiento.....	4	Garantía.....	7

Información de seguridad

IMPORTANTE: LEA DETENIDAMENTE TODAS LAS INSTRUCCIONES ANTES DE ENSAMBLAR, DAR SERVICIO O UTILIZAR ESTE VENTILADOR. DE NO CUMPLIR CON ESTAS INSTRUCCIONES PODRÍA OCASIONAR LESIONES FÍSICAS GRAVES Y/O DAÑOS MATERIALES.

▲ ADVERTENCIA ESTO ES UN VENTILADOR - ¡NO ES UN JUGUETE! PARA REDUCIR EL RIESGO DE LESIONES FÍSICAS Y DESCARGAS ELÉCTRICAS, NO SE DEBE JUGAR CON EL VENTILADOR NI COLOCARLO DONDE LOS NIÑOS PEQUEÑOS PUEDAN ALCANZARLO.

▲ ADVERTENCIA ¡NO MUEVA EL VENTILADOR MIENTRAS ESTÉ FUNCIONANDO! SI MUEVE EL VENTILADOR MIENTRAS FUNCIONA SE PUEDEN DAÑAR LAS ASPAS.

▲ ADVERTENCIA Para protegerse contra descargas eléctricas mientras funcione, no permita que el ventilador tenga contacto con otros objetos conectados a tierra como tubos, radiadores, etc.

▲ ADVERTENCIA Cuando le dé servicio o mantenimiento existe el riesgo de incendio, descarga eléctrica o lesiones físicas. Antes de dar servicio al ventilador desenchúfelo o desconéctelo de la fuente de alimentación.

▲ ADVERTENCIA PRECAUCIÓN Dispositivo de funcionamiento automático. Para reducir el riesgo de lesiones, desconecte de la fuente de alimentación antes de darle servicio.

▲ ADVERTENCIA Para reducir el riesgo de incendio o descarga eléctrica, no use este ventilador con ningún dispositivo de control de velocidad de estado sólido.

▲ ADVERTENCIA Para reducir el riesgo de descarga eléctrica y lesiones a personas, no lo use en una ventana.

▲ ADVERTENCIA Para reducir el riesgo de descargas eléctricas, no lo exponga al agua o a la lluvia. Esta unidad está diseñada únicamente para usarla en interiores.

▲ ADVERTENCIA El trabajo de instalación y el cableado eléctrico los debe hacer una persona calificada de acuerdo con todos los códigos y los reglamentos correspondientes.

▲ ADVERTENCIA Cuando al dar servicio o reemplazar un componente se requiera quitar o desconectar un dispositivo de seguridad, este debe reinstalarse o volverse a colocar tal como estaba instalado, antes de hacer funcionar este ventilador.

▲ ADVERTENCIA Utilice este ventilador únicamente de la manera prevista por el fabricante. Si tiene preguntas, comuníquese con Servicio al Cliente llamando al 800-779-3267.

- Antes de hacerlo funcionar, revise siempre el ventilador para ver si hay piezas sueltas o dañadas. Inspeccione que el cable eléctrico no esté dañado. Nunca use el ventilador sin las protecciones de seguridad colocadas.

- Hágalo funcionar únicamente con corriente de 120 Voltios y 60 Hz (ciclos), con un circuito mínimo de 15 Amp.

- Cuando lo use con una extensión eléctrica, utilice un cable calibre 14 AWG con certificación UL y equipado con un receptáculo que acepte el enchufe de tres patas con conexión a tierra del cable eléctrico del ventilador y un enchufe de 3 patas con conexión a tierra para la fuente de alimentación. Si la extensión eléctrica mide más de 50 pies, consulte con el fabricante del cable para asegurarse que tenga la clasificación de AWG adecuada. Siempre mantenga el cable de eléctrico y los cables de extensión lejos del calor, el aceite y los bordes afilados. Inspeccione los cables periódicamente y reemplácelos si se dañan.

Ensamblaje e instalación

Cómo fijar las ruedas (vea la Figura 1)

1. Deslice el eje de las ruedas a través del marco de apoyo de las ruedas.
2. Deslice una (1) rueda en cualquier extremo del eje.
3. Asegure cada rueda con una (1) chaveta.

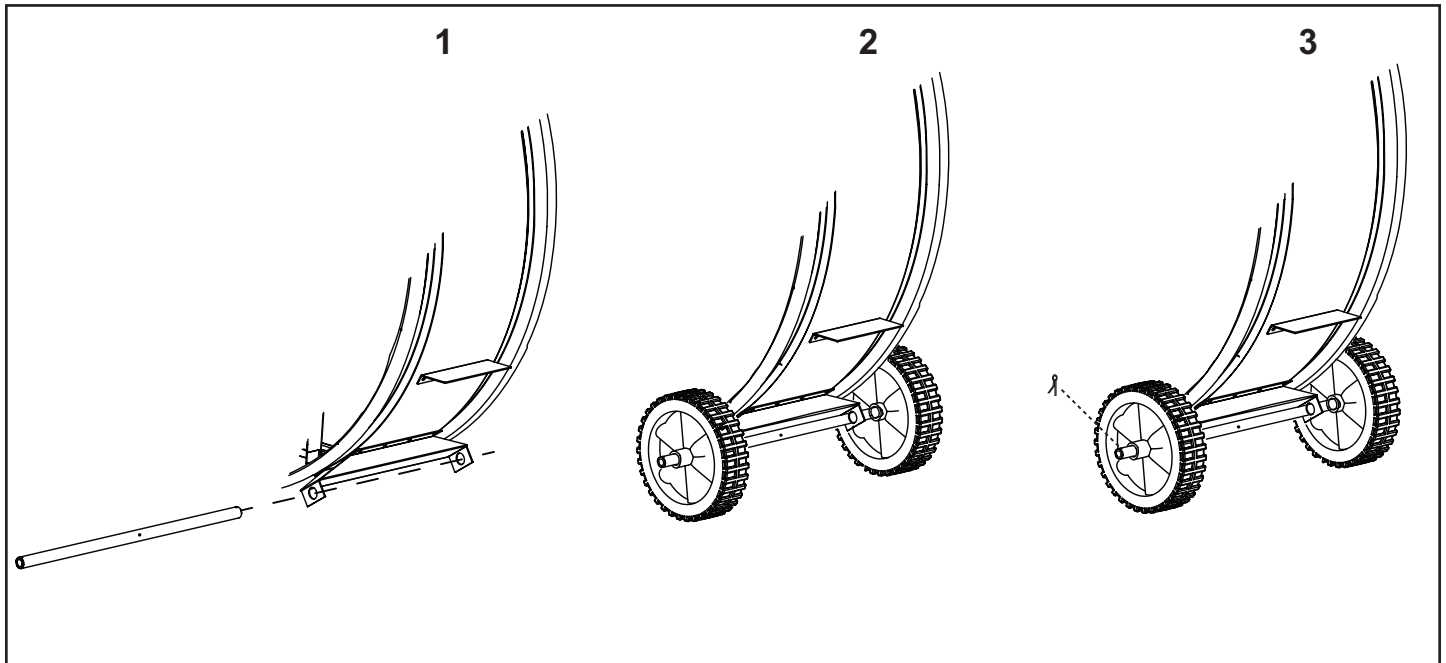


Figura 1

4. Coloque el ventilador en una posición deseada y segura sobre una superficie nivelada y conecte a una fuente de alimentación aprobada.

Funcionamiento

NOTA: Este ventilador está equipado con un interruptor de control de 2 velocidades.

Para encender el ventilador:

1. Asegúrese de que el interruptor eléctrico esté en la posición OFF (apagado).
2. Conéctelo a una fuente de alimentación aprobada.
3. Asegúrese de que la zona esté libre de todo tipo de obstrucciones.
4. Presione el interruptor eléctrico a la posición LOW (Bajo) y déjelo funcionar 10 segundos.
5. Después de los 10 segundos, puede mover el interruptor eléctrico a la posición HIGH (Alto).

Para apagar el ventilador:

1. Para apagar el ventilador, simplemente regrese el interruptor eléctrico a la posición intermedia (OFF).

NOTA: Para que las piezas duren más tiempo, después de 10 horas de funcionamiento continuo apague el ventilador 15 minutos para permitir que se enfríen el motor y la correa del ventilador.

Mantenimiento y almacenamiento

1. Inspeccione el ventilador antes de cada uso. Revise todos los cables y las extensiones eléctricas siguiendo el procedimiento descrito en la Página 2 (Información de seguridad).

2. Después de usarlo y antes de desconectarlo, asegúrese siempre de que el interruptor eléctrico del ventilador se quede en la posición OFF (Apagado). Al transportar el ventilador, utilice el enrollador del cable para mantener el cable lejos del piso.

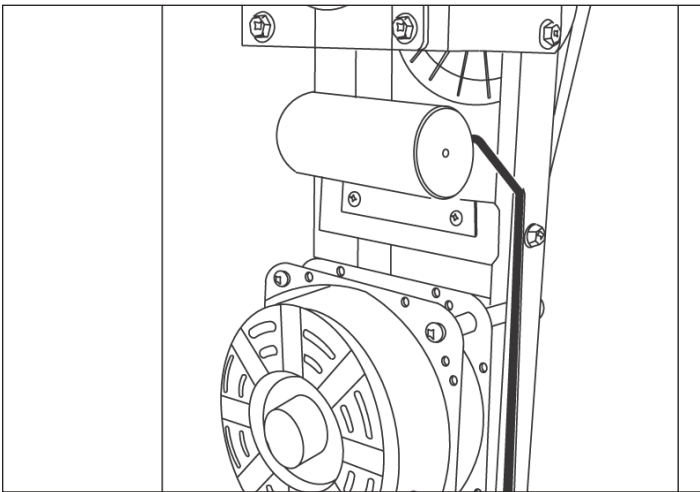


Figura 2: Ensamblaje del capacitor

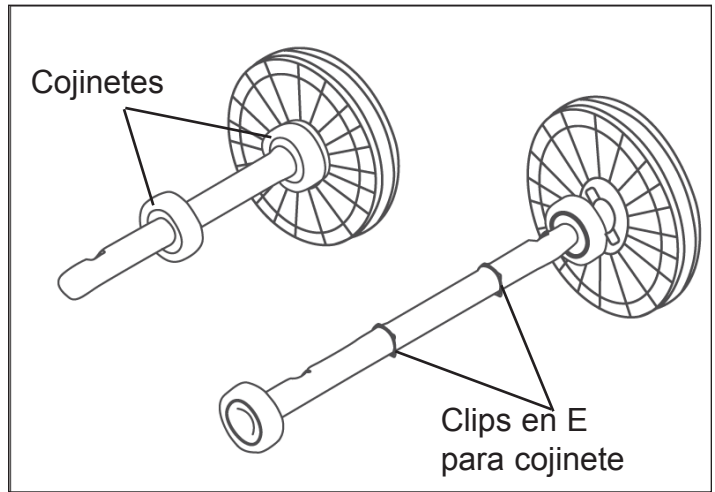
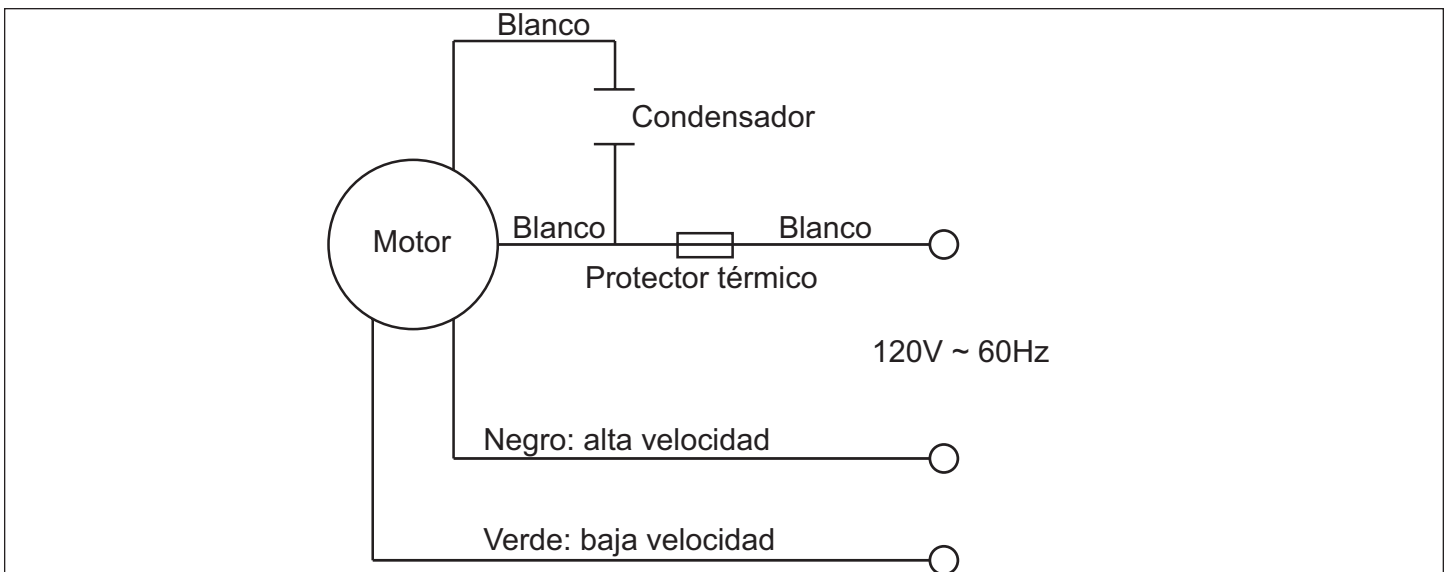


Figura 3: Ensamblaje del eje del ventilador

Diagramas eléctricos

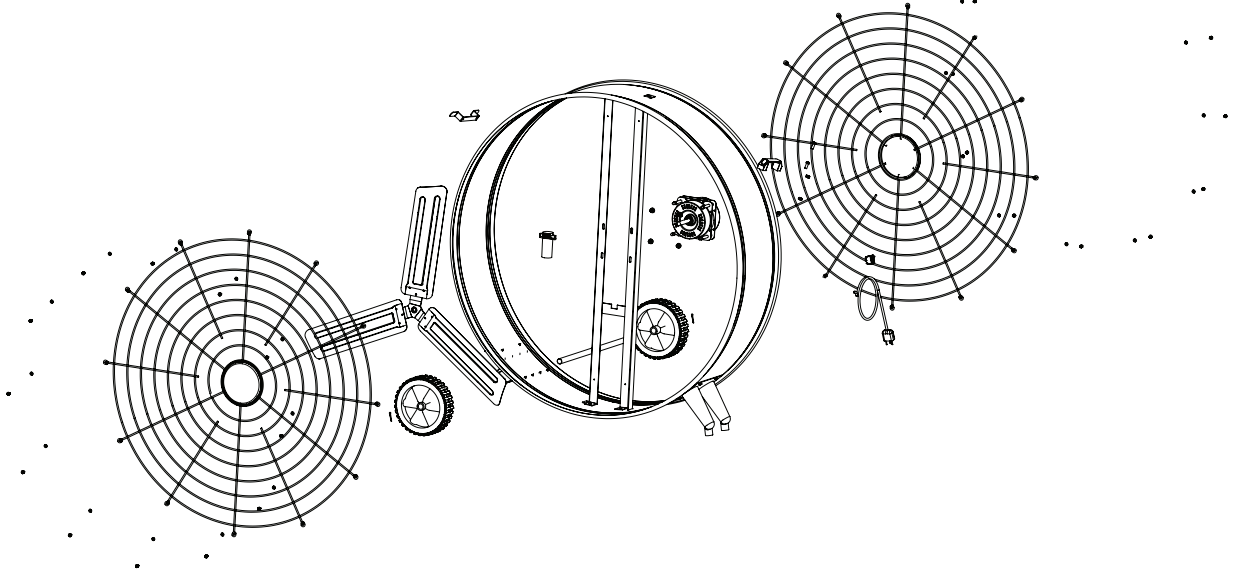


NOTA: El trabajo de instalación y el cableado eléctrico los debe hacer una persona calificada de acuerdo con todos los códigos y los reglamentos correspondientes.

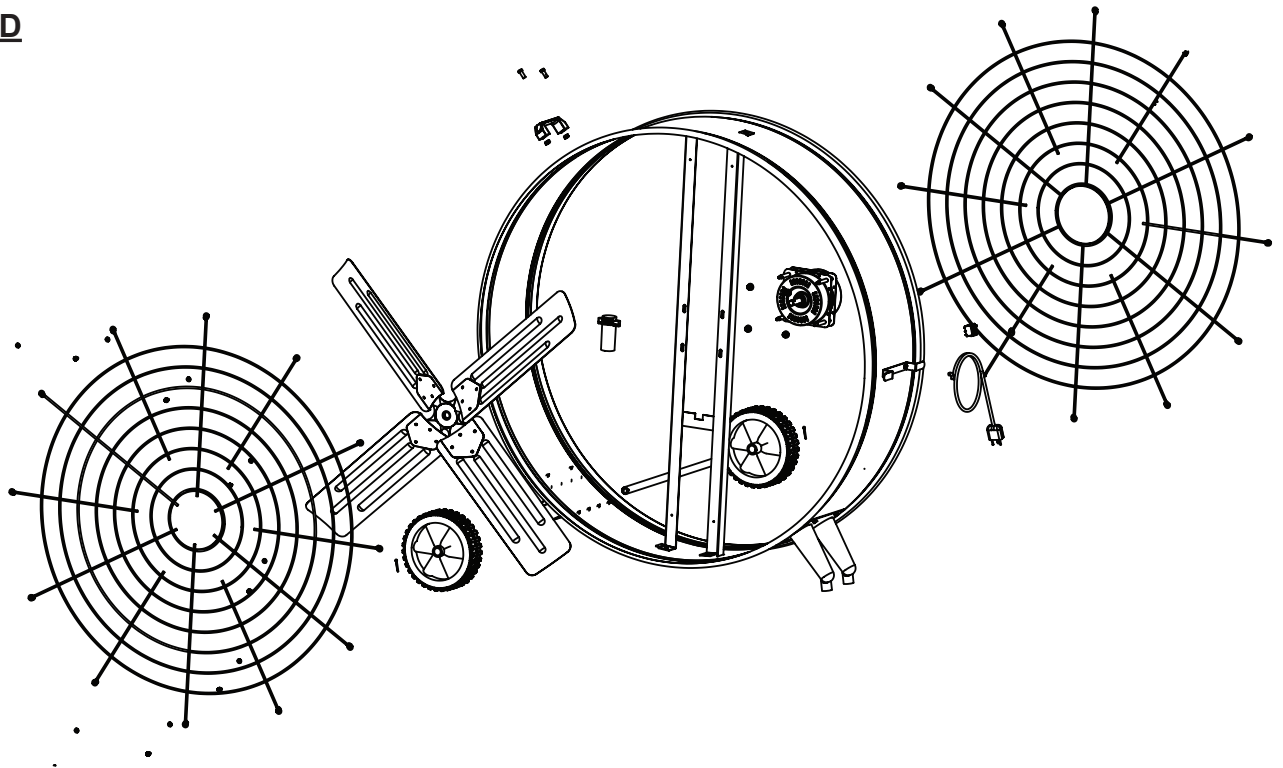
<u>Guía para la solución de problemas</u>		
Problema	Posible causa	Medida correctiva
El ventilador no funciona	1. No enciende	Inspeccione que el cable eléctrico no esté dañado. Asegúrese de que esté conectado y enciéndalo.
	2. Interruptor en mal estado	Pida a un profesional calificado que reemplace el interruptor eléctrico de acuerdo con los códigos (Nota: Para prolongar la vida útil del interruptor eléctrico, recomendamos que primero haga funcionar el ventilador en ajuste bajo (LOW) de 5 a 10 segundos antes de cambiar a ajuste alto (HIGH)).
Flujo de aire reducido	1. Poleas o aspas del ventilador sueltas	Apriete el tornillo hexagonal de la polea del motor.
Ruido excesivo (vibraciones, golpes de aspa, chirridos)	1. El ventilador no está nivelado	Apague el ventilador y mueva la unidad a una superficie lisa y nivelada.
	2. Los pernos del motor no están bien fijos	Apriete los pernos de protección del motor y 4 pernos del motor.

Vista detallada

MAC-30D



MAC-36D



Pinnacle Climate Technologies, Inc. se reserva el derecho de hacer cualquier cambio en materiales, especificaciones, precios o diseño sin previo aviso. Pinnacle Climate Technologies, Inc. puede también discontinuar artículos en cualquier momento.

GARANTÍA LIMITADA DE 1 AÑO

PINNACLE CLIMATE TECHNOLOGIES, INC. GARANTIZA ESTE PRODUCTO ÚNICAMENTE AL COMPRADOR MINORISTA ORIGINAL, COMO LIBRE DE DEFECTOS EN MATERIALES Y MANO DE OBRA POR UN PERIODO DE UN (1) AÑO A PARTIR DE LA FECHA DE LA COMPRA INICIAL. ESTE PRODUCTO DEBE INSTALARSE, MANTENERSE Y USARSE CORRECTAMENTE DE ACUERDO CON LAS INSTRUCCIONES SUMINISTRADAS.

PINNACLE CLIMATE TECHNOLOGIES, INC. REQUIERE UN COMPROBANTE RAZONABLE DE SU FECHA DE COMPRA A UN MINORISTA O DISTRIBUIDOR AUTORIZADO. POR LO TANTO, DEBE CONSERVAR SU RECIBO DE VENTA, FACTURA O CHEQUE COBRADO DE LA COMPRA ORIGINAL. ESTA GARANTÍA LIMITADA SE LIMITARÁ A LA REPARACIÓN O REEMPLAZO DE PIEZAS QUE RESULTEN DEFECTUOSAS DURANTE EL USO Y SERVICIO NORMALES DENTRO DEL PERIODO DE LA GARANTÍA, LO CUAL DETERMINARÁ **PINNACLE CLIMATE TECHNOLOGIES, INC.** A SU CRITERIO RAZONABLE.

ESTA GARANTÍA NO SE APLICA A LOS PRODUCTOS COMPRADOS PARA USO EN ALQUILER.

ESTA GARANTÍA LIMITADA NO CUBRE EL REEMPLAZO DE CORREAS NI EL TENSAMIENTO DE CORREAS, NI FALLAS O DIFICULTADES DE FUNCIONAMIENTO DEBIDAS A USO Y DESGASTE NORMALES, ACCIDENTE, ABUSO, USO INADECUADO, MODIFICACIÓN, MALA APLICACIÓN, INSTALACIÓN INADECUADA O MANTENIMIENTO Y SERVICIO INADECUADOS POR USTED O ALGÚN TERCERO. TAMPOCO CUBRE EL DAÑO POR FALTA DE MANTENIMIENTO NORMAL Y DE RUTINA AL VENTILADOR, DAÑO EN EL ENVÍO, DAÑO RELACIONADO CON INSECTOS, AVES O ANIMALES DE CUALQUIER TIPO Y DAÑOS CAUSADOS POR CONDICIONES CLIMÁTICAS. ADEMÁS, LA GARANTÍA LIMITADA NO CUBRE DAÑOS EN EL ACABADO COMO RAYONES, ABOLLADURAS, DECOLORACIÓN, CORROSIÓN U OTROS DAÑOS CAUSADOS POR EL CLIMA DESPUÉS DE LA COMPRA.

TODOS LOS COSTOS DE TRANSPORTE PARA DEVOLVER UN PRODUCTO O PIEZAS DAÑADAS SERÁN RESPONSABILIDAD DEL COMPRADOR. AL RECIBIR EL ARTÍCULO DAÑADO, **PINNACLE CLIMATE TECHNOLOGIES, INC.** LO EXAMINARÁ Y DETERMINARÁ SI ESTÁ DEFECTUOSO.

PINNACLE CLIMATE TECHNOLOGIES, INC. REPARARÁ O REEMPLAZARÁ Y DEVOLVERÁ EL ARTÍCULO, CON EL FLETE PAGADO POR ADELANTADO. SI **PINNACLE CLIMATE TECHNOLOGIES, INC.** DESCUBRE QUE EL ARTÍCULO ESTÁ EN CONDICIONES NORMALES DE FUNCIONAMIENTO O QUE NO ESTÁ DEFECTUOSO, SE DEVOLVERÁ EL ARTÍCULO CON EL FLETE POR COBRAR.

ESTA GARANTÍA LIMITADA REEMPLAZA A TODAS LAS DEMÁS GARANTÍAS EXPRESAS. **PINNACLE CLIMATE TECHNOLOGIES, INC.** SE DESISTE DE TODAS LAS GARANTÍAS DE PRODUCTOS QUE SE COMPREN A VENDEDORES QUE NO SEAN DISTRIBUIDORES O CONCESIONARIOS AUTORIZADOS.

DESPUÉS DE QUE VENZA EL PERIODO DE UN (1) AÑO DE LA GARANTÍA LIMITADA, **PINNACLE CLIMATE TECHNOLOGIES, INC.** SE DESISTE DE TODAS Y CADA UNA DE LAS GARANTÍAS IMPLÍCITAS, INCLUIDAS, SIN LIMITACIONES, LAS GARANTÍAS IMPLÍCITAS DE COMERCIALIZACIÓN Y APTITUD PARA UNA APLICACIÓN EN PARTICULAR. ADEMÁS, **PINNACLE CLIMATE TECHNOLOGIES, INC.** NO TENDRÁ RESPONSABILIDAD ALGUNA ANTE EL COMPRADOR O CUALQUIER TERCERO POR DAÑOS ESPECIALES, INDIRECTOS, PUNITIVOS, INCIDENTALES O EMERGENTES. **PINNACLE CLIMATE TECHNOLOGIES, INC.** NO ASUME RESPONSABILIDAD ALGUNA POR CUALQUIER DEFECTO OCASIONADO POR TERCEROS. ESTA GARANTÍA LIMITADA OTORGA AL COMPRADOR DERECHOS LEGALES ESPECÍFICOS; EL COMPRADOR PODRÍA TENER OTROS DERECHOS, DEPENDIENDO DE DÓNDE VIVA. ALGUNOS ESTADOS NO PERMITEN LA EXCLUSIÓN O LIMITACIÓN DE DAÑOS ESPECIALES, INCIDENTALES O EMERGENTES O LIMITACIONES A LA DURACIÓN DE UNA GARANTÍA, ASÍ QUE LA EXCLUSIÓN Y LAS LIMITACIONES ANTERIORES PODRÍAN NO APLICARSE EN SU CASO.

PINNACLE CLIMATE TECHNOLOGIES, INC. NO AUTORIZA A PERSONA O COMPAÑÍA ALGUNA A ASUMIR EN SU NOMBRE ALGUNA OTRA OBLIGACIÓN O RESPONSABILIDAD RELACIONADA CON LA VENTA, INSTALACIÓN, USO, RETIRO, DEVOLUCIÓN O REEMPLAZO DE SU EQUIPO, Y NINGUNA DECLARACIÓN EN ESE SENTIDO ES VINCULANTE PARA **PINNACLE CLIMATE TECHNOLOGIES, INC.**

ASEGÚRESE SIEMPRE DE ESPECIFICAR **EL NÚMERO DE MODELO Y NÚMERO DE SERIE** CUANDO HAGA ALGÚN RECLAMO A **PINNACLE CLIMATE TECHNOLOGIES, INC.** PARA SU COMODIDAD, USE EL ESPACIO PROVISTO ABAJO PARA INDICAR ESTA INFORMACIÓN:

N.º de modelo _____

N.º de serie: _____

Fecha de compra: _____



1 Industrial Blvd #101, Sauk Rapids, MN 56379, EE. UU. • Llamada sin costo: (800) 779-3267
Fax: 320-251-2922 • Web: www.masterindustrialproducts.com • Correo electrónico: info@pinnacleclimate.com

MASTER[®]

VENTILATEUR TAMBOUR À HAUTE CAPACITÉ

Manuel de l'utilisateur
et instructions d'utilisation

Numéros de modèles :
MAC-30D / MAC-36D



LIRE ET CONSERVER CE MANUEL POUR CONSULTATION ULTÉRIEURE

IMPORTANT : Prendre connaissance de toutes les instructions de ce manuel avant d'assembler, de mettre en marche ou d'entretenir ce ventilateur. Une utilisation inadéquate de ce ventilateur peut entraîner de graves blessures. Conserver ce manuel pour consultation ultérieure.

CAUTION Pour ventilation générale seulement. Ne pas utiliser pour évacuer des vapeurs ou des matières dangereuses ou explosives. Ne jamais utiliser le ventilateur dans des endroits qui contiennent des produits comme : essence, solvants, diluants à peinture, poussières, substances combustibles volatiles ou aéroportées ou tout produit chimique de nature inconnue.

Ce produit est conforme aux exigences de la norme OSHA 1910.212(a)(5) relative à la sécurité entourant les ventilateurs électriques à hélice.

AVERTISSEMENT Ce produit peut vous exposer à des produits chimiques, notamment du plomb, reconnus dans l'État de Californie comme cause de cancer, de malformations congénitales ou d'autres troubles de la reproduction. Pour plus d'informations, consulter www.P65Warnings.ca.gov.

Noter le numéro de série de ce ventilateur et l'inscrire au verso du présent manuel d'utilisation pour consultation ultérieure. Le numéro de série est situé sur la partie arrière supérieure de la barre de montage.



PINNACLE
CLIMATE TECHNOLOGIES™

1 Industrial Blvd #101, Sauk Rapids, MN 56379 USA • Numéro sans frais 800 779-3267
Télécopieur : 320-251-2922 • Web : www.masterindustrialproducts.com • Courriel : info@pinnacleclimate.com

Table des matières

Consignes de sécurité.....	2	Schéma de câblage.....	4
Assemblage et installation.....	3	Dépannage.....	5
Mode d'emploi.....	3	Vue éclatée.....	6
Entretien et entreposage.....	4	Garantie.....	7

Consignes de sécurité

IMPORTANT : LIRE ATTENTIVEMENT TOUTES LES INSTRUCTIONS AVANT D'ASSEMBLER, D'ENTREtenir OU D'UTILISER CE VENTILATEUR. LE NON-RESPECT DE CES INSTRUCTIONS PEUT ENTRAÎNER DE GRAVES BLESSURES PERSONNELLES ET DES DOMMAGES MATÉRIELS.

▲ AVERTISSEMENT CE VENTILATEUR N'EST PAS UN JOUET! POUR RÉDUIRE LES RISQUES DE BLESSURE PERSONNELLE ET DE CHOC ÉLECTRIQUE, IL NE FAUT PAS JOUER AVEC LE VENTILATEUR NI LE PLACER À LA PORTÉE DE JEUNES ENFANTS.

▲ AVERTISSEMENT NE PAS DÉPLACER LE VENTILATEUR PENDANT QU'IL EST EN MARCHÉ! DÉPLACER LE VENTILATEUR PENDANT SON FONCTIONNEMENT PEUT CAUSER DES DOMMAGES AVEC SON HÉLICE.

▲ AVERTISSEMENT Pour éviter les chocs électriques pendant la marche du ventilateur, éviter qu'il ne touche à tout objet comportant une mise à la terre comme des tuyaux, radiateurs, etc.

▲ AVERTISSEMENT Risque d'incendie, de choc électrique ou de blessures personnelles lors de travaux de réparation ou d'entretien. Débrancher le ventilateur de la source d'alimentation avant les travaux.

▲ AVERTISSEMENT MISE EN GARDE : appareil à fonctionnement automatique – pour réduire les risques de blessure, le débrancher de la source d'alimentation avant les travaux.

▲ AVERTISSEMENT Pour réduire les risques de blessure personnelle ou de choc électrique, ne pas utiliser ce ventilateur avec un circuit de commande de vitesse.

▲ AVERTISSEMENT Pour réduire les risques de choc électrique et de blessure personnelle, ne pas utiliser ce ventilateur dans une fenêtre.

▲ AVERTISSEMENT Pour réduire les risques de choc électrique, ne pas utiliser à l'eau ni à la pluie. Cette unité est conçue uniquement pour utilisation à l'intérieur.

▲ AVERTISSEMENT Les travaux d'installation et de câblage électrique doivent être effectués par un personnel qualifié conformément aux codes et aux règlements en vigueur.

▲ AVERTISSEMENT Lorsque les travaux d'entretien ou de remplacement d'une pièce nécessitent le démontage ou le débranchement d'un dispositif de sécurité, celui-ci doit être rebranché ou remonté tel qu'il était à l'origine avant de faire fonctionner ce ventilateur.

▲ AVERTISSEMENT N'utiliser ce ventilateur que de la façon conçue par le fabricant. Pour toute question, communiquer avec le service à la clientèle au 800-779-3267.

- Avant son utilisation, vérifier que le ventilateur ne comporte aucune pièce desserrée ou endommagée. Vérifier que le cordon électrique n'est pas endommagé. Ne jamais utiliser le ventilateur sans ses dispositifs de sécurité.

- N'utiliser que sur un circuit de 120 volts 60 Hz (cycles) d'un minimum de 15 ampères.

- Lors de l'utilisation d'une rallonge électrique, utiliser un modèle homologué UL de calibre 14 AWG dans une prise de courant acceptant une fiche à trois broches avec mise à la terre comme source d'alimentation. Si la rallonge électrique a plus de 15 m, consulter le fabricant de la rallonge pour connaître le calibre AWG approprié. Toujours garder le cordon d'alimentation et les rallonges loin de la chaleur, de l'huile et des arêtes tranchantes. Inspecter périodiquement les cordons d'alimentation et les remplacer en cas de dommage.

Assemblage et installation

Pose des roulettes (voir Figure 1)

1. Glisser l'essieu des roulettes au travers de leur châssis.
2. Glisser une (1) roulette de chaque côté de l'essieu.
3. Fixer chaque roulette avec une (1) goupille fendue.

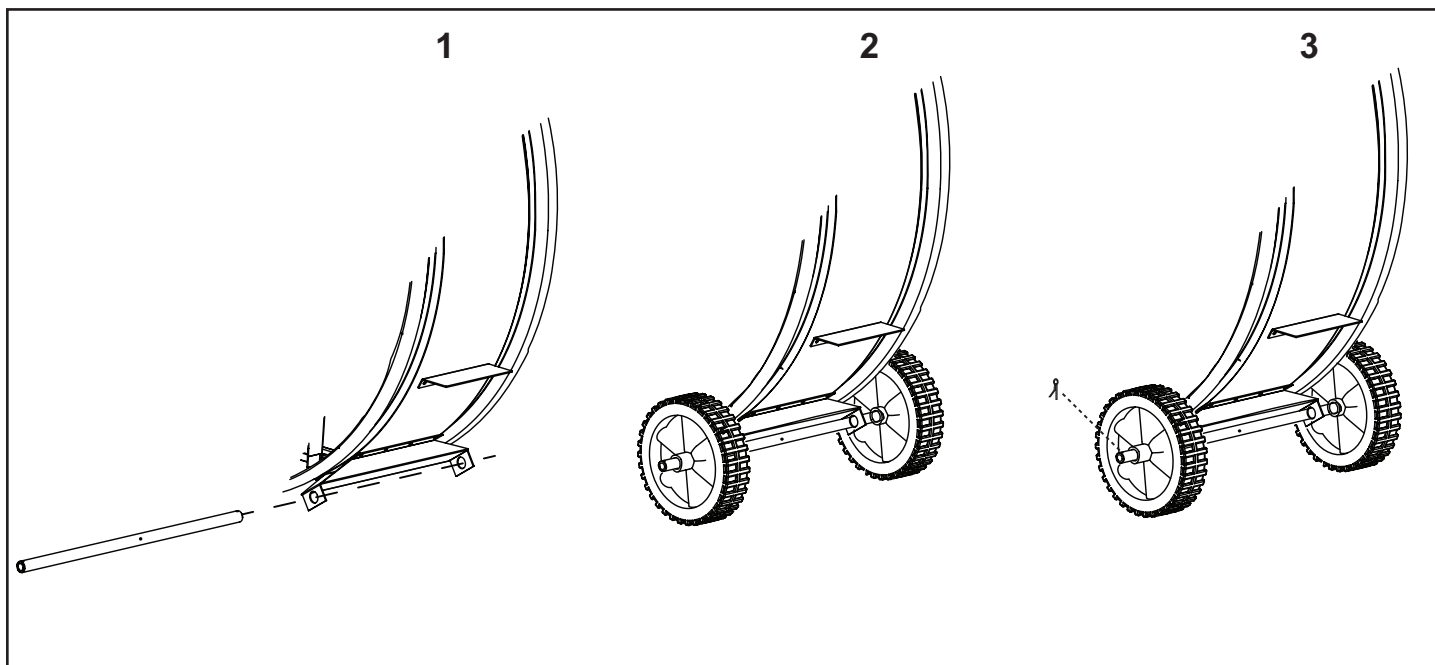


Figure 1

4. Placer le ventilateur dans un endroit sûr et à la position désirée sur une surface plane et le brancher dans une source de courant approuvée.

Mode d'emploi

REMARQUE : Ce ventilateur comporte un interrupteur à 2 vitesses.

Pour mettre en marche le ventilateur :

1. S'assurer que l'interrupteur à la position d'arrêt « OFF ».
2. Le brancher dans une source de courant approuvée.
3. S'assurer que la zone est libre de toute obstruction.
4. Placer l'interrupteur à la position de BASSE vitesse et le laisser fonctionner pendant 10 secondes.
5. Après ces 10 secondes, l'interrupteur peut être placé à la position de HAUTE vitesse.

Pour arrêter le ventilateur :

1. Pour arrêter le ventilateur, placer simplement l'interrupteur à la position du milieu « OFF ».

REMARQUE : Pour prolonger la durée de vie des pièces, arrêter le ventilateur pendant 15 minutes à toutes les dix heures de fonctionnement continu afin de laisser le moteur et la courroie du ventilateur refroidir.

Entretien et entreposage

1. Inspecter le ventilateur avant chaque utilisation. Vérifier les cordons électriques et rallonges en suivant la procédure indiquée à la page 2 (Consignes de sécurité).
2. Après chaque utilisation, s'assurer que l'interrupteur est à la position d'arrêt « OFF » avant de débrancher le ventilateur. Utiliser l'enrouleur pour éviter que le cordon électrique traîne par terre lors du transport du ventilateur.

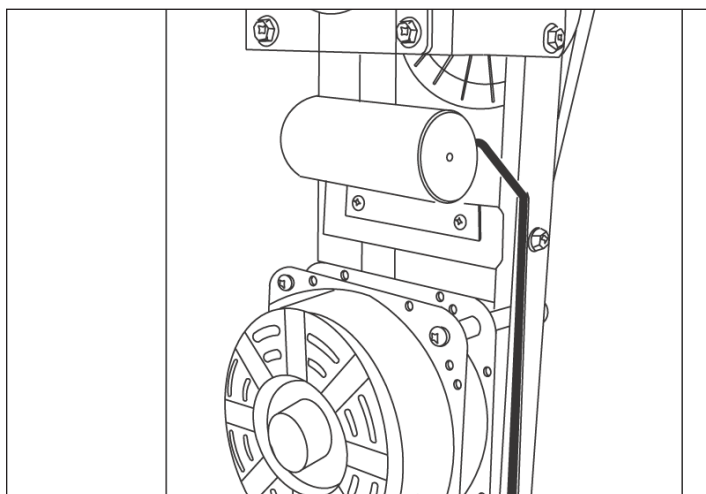


Figure 2 : Ensemble de condensateur

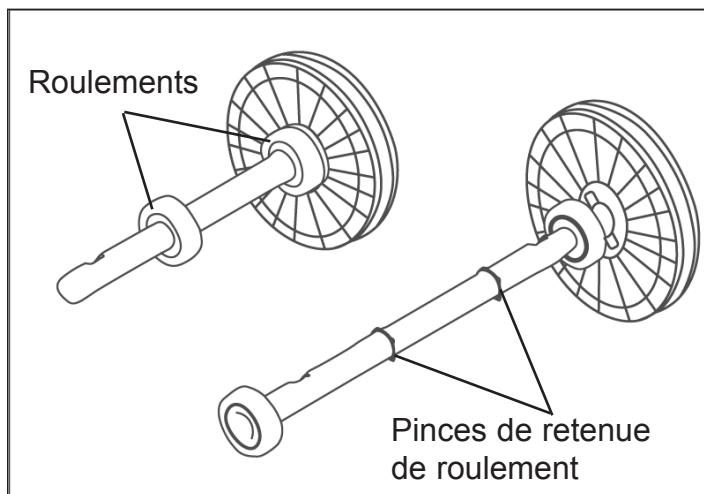
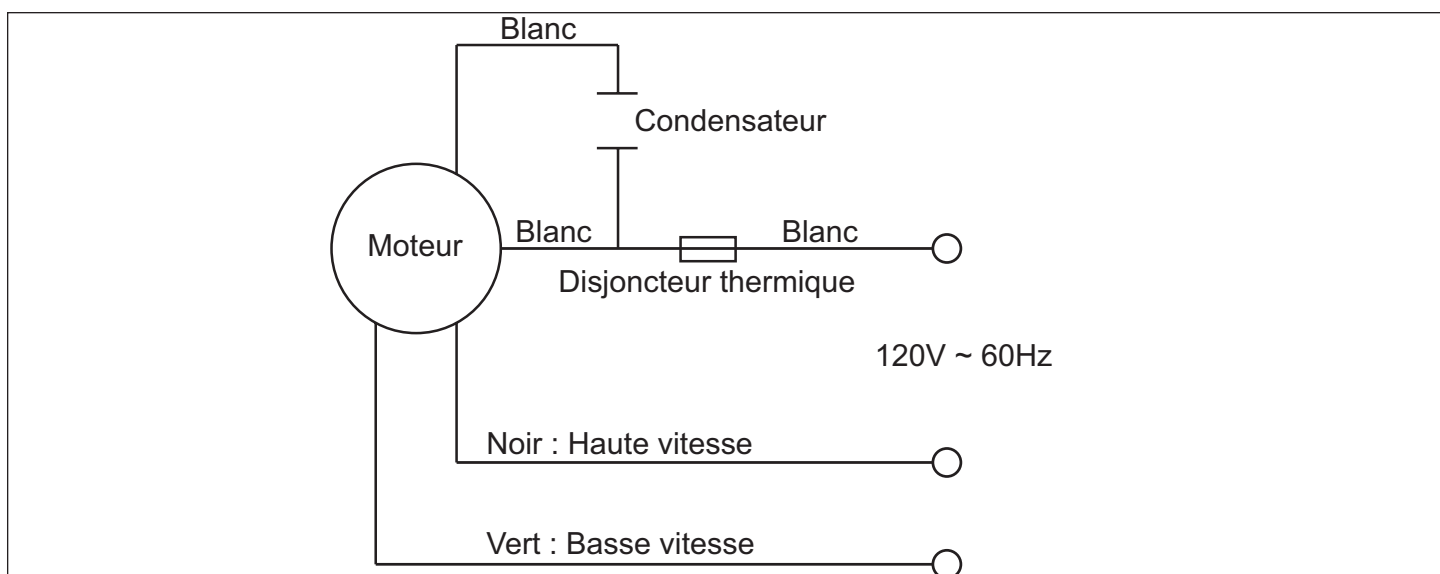


Figure 3 : Ensemble d'arbre de ventilateur

Schéma de câblage

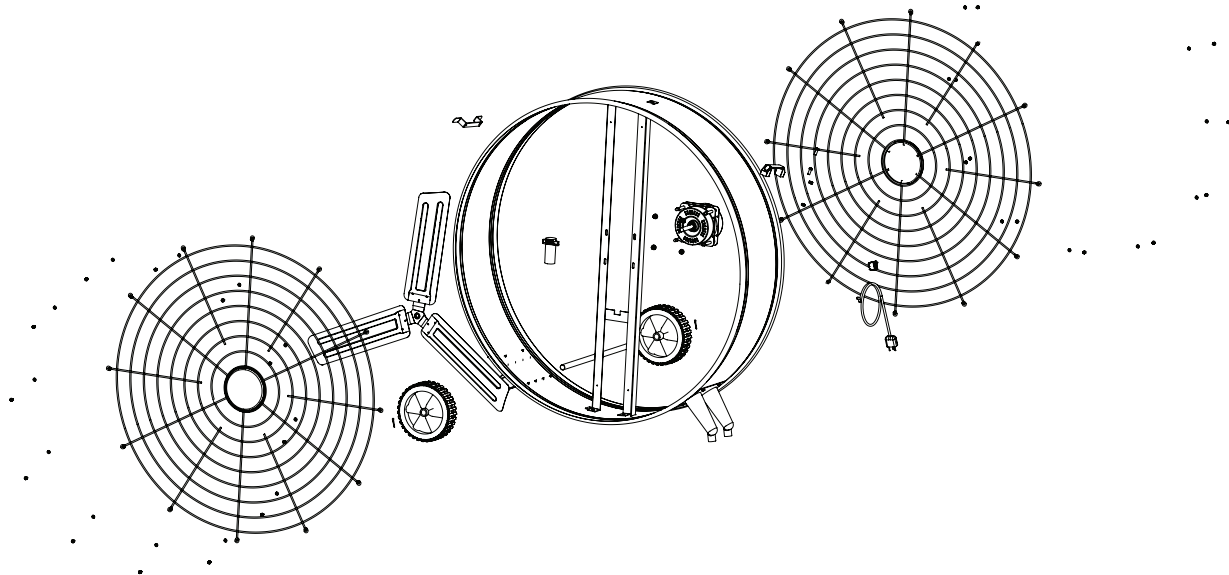


REMARQUE : Les travaux d'installation et de câblage électrique doivent être effectués par un personnel qualifié conformément aux codes et aux règlements en vigueur.

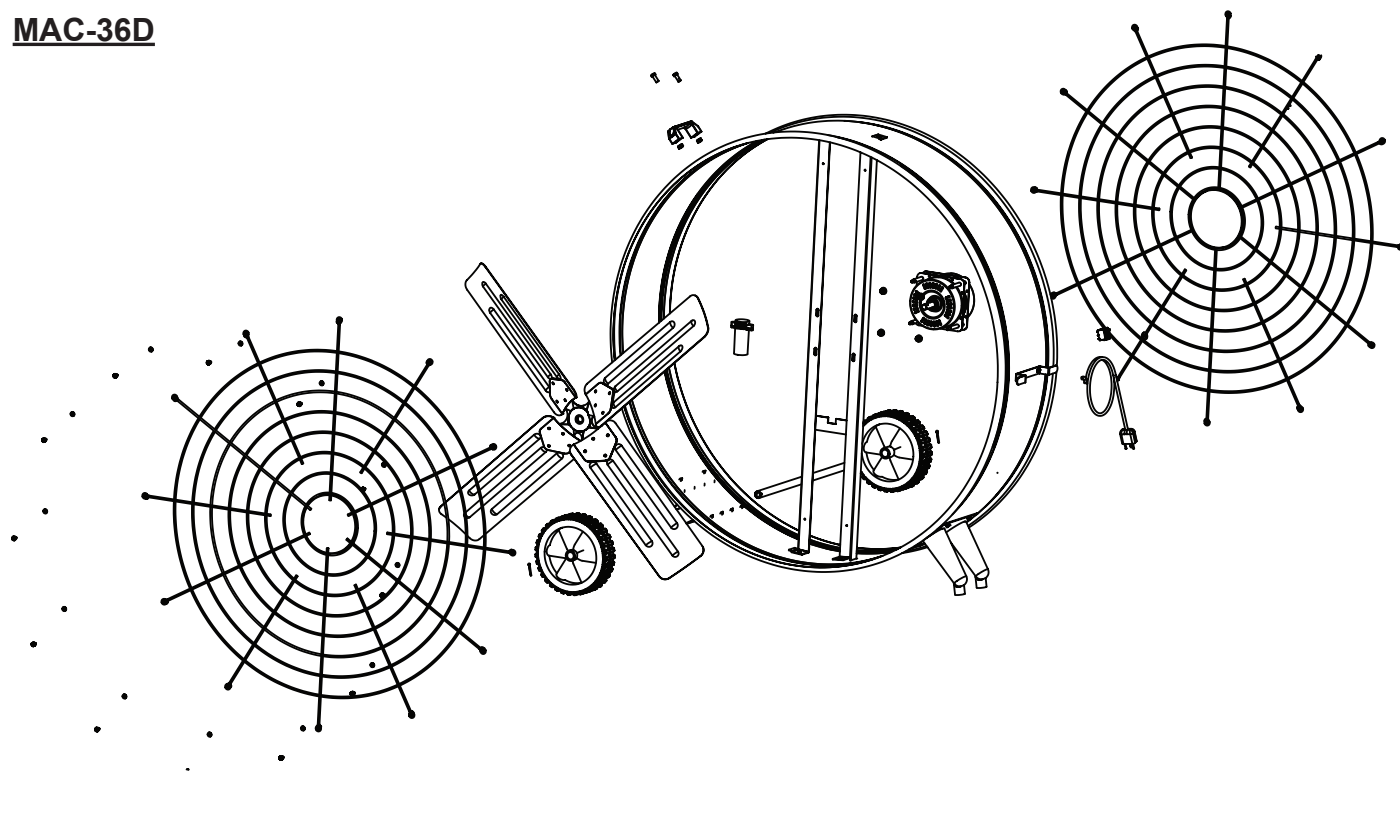
<u>Guide de dépannage</u>		
Problème	Cause possible	Mesure corrective
Le ventilateur ne fonctionne pas	1. Pas d'alimentation électrique	Vérifier que le cordon électrique n'est pas endommagé. Vérifier que l'unité est branchée et mise en marche.
	2. Interrupteur défectueux	Faire remplacer l'interrupteur par un professionnel compétent conformément au code (Remarque : Pour prolonger la vie de l'interrupteur, il est recommandé d'actionner d'abord le ventilateur à BASSE vitesse pendant 5 à 10 secondes avant de le mettre à HAUTE vitesse).
Débit d'air réduit	1. Poulies ou hélice du ventilateur desserrées	Resserrer la vis hexagonale de la poulie du moteur.
Bruit excessif (vibration, cognement, grincement)	1. Le ventilateur n'est pas sur une surface de niveau	Arrêter le ventilateur et le replacer sur une surface plane et de niveau.
	2. Les boulons du moteur sont desserrés	Resserrer les boulons du carter et les 4 boulons du moteur.

Vue éclatée

MAC-30D



MAC-36D



Pinnacle Climate Technologies, Inc. se réserve le droit d'apporter tout changement aux matériaux, caractéristiques, prix et conception sans préavis. Pinnacle Climate Technologies, Inc. peut également retirer du marché un article en tout temps.

GARANTIE LIMITÉE DE UN (1) AN

PINNACLE CLIMATE TECHNOLOGIES, INC. GARANTIT À L'ACHETEUR AU DÉTAIL D'ORIGINE SEULEMENT QUE CETTE CHAUFFERETTE SERA EXEMPTÉ DE DÉFAUTS DE MATÉRIAU ET DE FABRICATION PENDANT UNE PÉRIODE DE UN (1) AN À COMPTER DE LA DATE DE L'ACHAT INITIALE. CE PRODUIT DOIT ÊTRE INSTALLÉ, ENTRETENU ET UTILISÉ CORRECTEMENT, EN CONFORMITÉ AVEC LES INSTRUCTIONS FOURNIES.

PINNACLE CLIMATE TECHNOLOGIES, INC. EXIGE UNE PREUVE RAISONNABLE DE LA DATE D'ACHAT CHEZ UN DÉTAILLANT OU UN DISTRIBUTEUR AGRÉÉ. IL FAUT DONC CONSERVER LE REÇU DE CAISSE, LA FACTURE OU LE CHÈQUE PAYÉ POUR L'ACHAT D'ORIGINE. CETTE GARANTIE LIMITÉE COUVRE UNIQUEMENT LA RÉPARATION OU LE REMPLACEMENT DES PIÈCES JUGÉES DÉFECTUEUSES DANS DES CONDITIONS D'UTILISATION ET D'ENTRETIEN NORMALES PENDANT LA PÉRIODE DE GARANTIE, CE QUE **PINNACLE CLIMATE TECHNOLOGIES, INC.** SE RÉSERVE LE DROIT DE DÉTERMINER À SA SEULE DISCRÉTION.

CETTE GARANTIE NE S'APPLIQUE PAS À DES PRODUITS ACHETÉS À DES FINS DE LOCATION.

CETTE GARANTIE LIMITÉE NE COUVRE PAS LE REMPLACEMENT DES COURROIES NI LE RÉGLAGE DE LEUR TENSION, NI AUCUNE DÉFAILLANCE OU DIFFICULTÉ D'UTILISATION RÉSULTANT D'UNE USURE NORMALE, D'UN ACCIDENT, D'UN USAGE ABUSIF OU INCORRECT, D'UNE MODIFICATION, D'UN USAGE IMPROPRE, D'UNE INSTALLATION INCORRECTE OU ENCORE D'UNE RÉPARATION OU D'UN ENTRETIEN INCORRECTS PAR L'UTILISATEUR OU UN TIERS. LE FAIT DE NÉGLIGER D'EFFECTUER L'ENTRETIEN NORMAL ET DE ROUTINE DE CE VENTILATEUR, LES DOMMAGES CAUSÉS LORS DE L'EXPÉDITION OU LIÉS À DES INSECTES, OISEAUX OU AUTRES ANIMAUX OU ENCORE À TOUT DOMMAGE RÉSULTANT DES CONDITIONS MÉTÉOROLOGIQUES NE SONT PAS COUVERTS PAR CETTE GARANTIE. EN OUTRE, CETTE GARANTIE LIMITÉE NE COUVRE PAS LES DOMMAGES AU FINI, COMME LES ÉGRATIGNURES, LES TRACES DE COUPS, LA DÉCOLORATION, LA ROUILLE OU D'AUTRES DOMMAGES RÉSULTANT DES CONDITIONS MÉTÉOROLOGIQUES, ET SURVENUS APRÈS L'ACHAT.

TOUS LES FRAIS DE TRANSPORT POUR LE RETOUR DE PRODUITS OU DE PIÈCES ENDOMMAGÉS SONT À LA CHARGE DE L'ACHETEUR. SUR RÉCEPTION DE L'ARTICLE ENDOMMAGÉ, **PINNACLE CLIMATE TECHNOLOGIES, INC.** EXAMINERA L'ARTICLE EN QUESTION ET DÉTERMINERA S'IL EST DÉFECTUEUX.

TOUJOURS VEILLER À PRÉCISER LES **NUMÉROS DE MODÈLE ET DE SÉRIE** LORS DE TOUTE RÉCLAMATION AUPRÈS DE **PINNACLE CLIMATE TECHNOLOGIES, INC.** UTILISER L'ESPACE PRÉVU CI-DESSOUS À CET EFFET POUR NOTER CES INFORMATIONS :

N° de modèle : _____ N° de série : _____

Date d'achat : _____

PINNACLE CLIMATE TECHNOLOGIES, INC. RÉPARERA OU REMPLACERA ET RETOURNERA L'ARTICLE EN PORT PAYÉ. SI **PINNACLE CLIMATE TECHNOLOGIES, INC.** DÉTERMINE QUE L'ARTICLE EST DANS UN ÉTAT D'UTILISATION NORMALE, OU N'EST PAS DÉFECTUEUX, IL SERA RETOURNÉ EN PORT DÛ.

CETTE GARANTIE LIMITÉE REMPLACE À TOUTE AUTRE GARANTIE EXPRESSE. **PINNACLE CLIMATE TECHNOLOGIES, INC.** RENONCE À TOUTE GARANTIE DE PRODUITS ACHETÉS AUPRÈS DE VENDEURS AUTRES QUE DES DÉTAILLANTS OU DISTRIBUTEURS AGRÉÉS.

APRÈS L'EXPIRATION DE LA PÉRIODE DE UN (1) AN DE CETTE GARANTIE LIMITÉE, **PINNACLE CLIMATE TECHNOLOGIES, INC.** RENONCE À TOUTE GARANTIE TACITE INCLUANT, ENTRE AUTRES, TOUTE GARANTIE TACITE DE QUALITÉ MARCHANDE ET D'ADAPTATION À UN USAGE PARTICULIER. EN OUTRE, **PINNACLE CLIMATE TECHNOLOGIES, INC.** N'EST AUCUNEMENT RESPONSABLE ENVERS L'ACHETEUR NI ENVERS TOUT TIERS POUR UN QUELCONQUE DOMMAGE PARTICULIER, INDIRECT, PUNITIF, ACCESSOIRE OU FORTUIT. **PINNACLE CLIMATE TECHNOLOGIES, INC.** N'ASSUME AUCUNE RESPONSABILITÉ POUR UN QUELCONQUE DÉFAUT CAUSÉ PAR DES TIERS. CETTE GARANTIE LIMITÉE ACCORDE À L'ACHETEUR DES DROITS LÉGAUX PRÉCIS AUXQUELS PEUVENT S'AJOUTER D'AUTRES DROITS SUIVANT LE LIEU OÙ IL RÉSIDE. CERTAINES PROVINCES NE PERMETTENT PAS L'EXCLUSION OU LA LIMITATION DES DOMMAGES SPÉCIAUX, ACCESSOIRES OU INDIRECTS NI UNE LIMITATION DE LA DURÉE D'UNE GARANTIE; LES LIMITATIONS CI-DESSUS POURRAIENT DONC NE PAS S'APPLIQUER À L'ACHETEUR.

PINNACLE CLIMATE TECHNOLOGIES, INC. N'AUTORISE AUCUNE PERSONNE NI ENTREPRISE À ASSUMER EN SON NOM UNE AUTRE OBLIGATION OU RESPONSABILITÉ QUELCONQUE LIÉE À LA VENTE, À L'INSTALLATION, À L'UTILISATION, À L'ENLÈVEMENT, AU RETOUR OU AU REMPLACEMENT DE SES APPAREILS ET AUCUNE REPRÉSENTATION DE CETTE NATURE NE LIE EN QUELQUE MANIÈRE QUE CE SOIT **PINNACLE CLIMATE TECHNOLOGIES, INC.**



1 Industrial Blvd #101, Sauk Rapids, MN 56379 USA • Numéro sans frais 800 779-3267
Télécopieur : 320-251-2922 • Web : www.masterindustrialproducts.com • Courriel : info@pinnacleclimate.com