



PK100

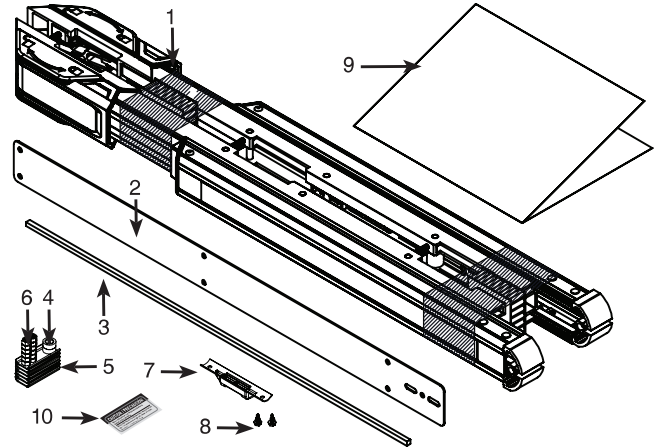
LevelSafe™ Automatic Ladder Leveler Nivelador automático de escaleras LevelSafe™ Niveleuse automatique d'échelle LevelSafe™

PACKAGE CONTENTS

1. 2 Sides of Leveler
2. 1 Drill Template
3. 1 Square Rod
4. 2 Foot Spacers
5. 6 Backing Plates
6. 12 Hex Lock Nuts
7. 1 Bubble Level
8. 2 Hex Head Screws
9. 1 User Instruction Manual
10. Warning Label

CONTENIDO DEL PAQUETE

1. 2 lados del nivelador
2. 1 plantilla de perforación
3. 1 varilla cuadrada
4. 2 espaciadores de patas
5. 6 placas de respaldo
6. 12 tuercas de seguridad hexagonales
7. 1 nivel de burbuja
8. 2 tornillos de cabeza hexagonal
9. 1 Manual de instrucciones del usuario
10. Etiqueta de advertencia



CONTENU DU PAQUET

1. 2 côtés de niveleuse
2. 1 gabarit de perçage
3. 1 tige carrée
4. 2 entretoises de pieds
5. 6 plaques de soutien

6. 12 écrous hexagonaux de verrouillage
7. 1 Niveau à bulle
8. 2 vis à tête hexagonale
9. 1 manuel d'instructions
10. Étiquette d'avertissement

REQUIRED TOOLS

- Hacksaw
- Hand File
- Marker
- Drill with 1/4 in. and 1/8 in. bit
- 3/8 in. Socket or Wrench
- 7/16 in. Socket and Wrench
- 5/16 in. Nut Driver
- Tape Measure

HERRAMIENTAS NECESARIAS

- Segueta
- Lima manual
- Marcador
- Taladro con broca de 1/4 pulg. y 1/8 pulg.
- Dado y llave de 3/8 pulg.
- Dado y llave de 7/16 pulg.
- Llave para tuercas de 5/16 pulg.
- Cinta métrica

OUTILS REQUIS

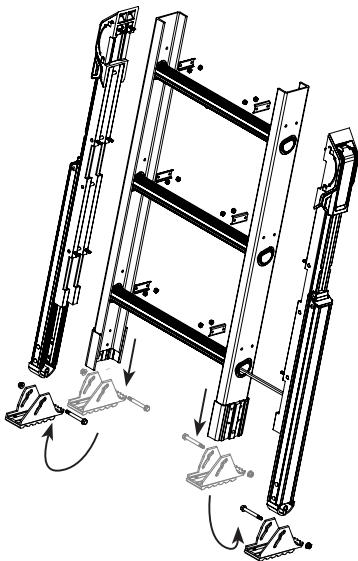
- Scie à métaux
- Lime
- Marqueur
- Percer à l'aide d'une mèche de 1/4 et 1/8 po
- Douille ou clé de 3/8 po.
- Douille et clé de 7/16 po.
- Tournevis de 5/16 po
- Mesure de bandes

COMPATIBILITY / COMPATIBILIDAD / COMPATIBILITÉ

The Werner leveler has been tested with the following Werner extension ladders:

El nivelador Werner ha sido probado con las siguientes escaleras extensibles Werner:

La niveleuse Werner a été testée avec les échelles suivantes à coulisse Werner :



Ladder Series* Serie de escalera* Série d'échelle*	Square Rod Cut Length Longitud de corte de varilla cuadrada Longueur de coupe de tige carrée	Foot Spacer Required Se requiere espaciador de patas Nécessité d'entretoise de pieds
D12XX-2	21"	X
D13XX-2	21"	X
D59XX-2	20 1/4"	✓
FE20XX	20 1/4"	✓
D60XX-2 (16ft - 24ft)	21"	✓
D60XX-2 (28ft - 40ft)	21 3/4"	✓
FE10XX (16ft - 24ft)	21"	✓
FE10XX (28ft - 40ft)	21 3/4"	✓
D5XX-2	21 3/4"	✓
D62XX-2	21 3/4"	✓
T62XX-2GS	21 3/4"	✓
D71XX-2	21 3/4"	✓
71XX-2	21 3/4"	✓

* XX indicates the length of the ladder in feet.

* XX indica la longitud de la escalera en pies.

* XX indique la longueur de l'échelle en pieds.

User Instruction Manual Manual de Instrucciones para el Usuario Manuel d'utilisation

⚠ WARNING: Read and follow these instructions for installation and use. Failure to comply with all instructions and warnings may result in serious injury.

WORK SAFE! WORK SMART!

IMPORTANT

Before use, read and understand all labels on both the ladder and the Werner leveler. Keep these User Instructions for reference.

PURPOSE

The Werner leveler is designed to attach to the bottom of an extension ladder and automatically adjust to support the ladder on uneven or irregular surfaces and provide a means to level the ladder with precision using the Micro Adjust feature.

USE LIMITATIONS

The Werner leveler has been tested in compliance with the requirements of ANSI A14.8-2020.

1. **FASTENERS:** Only use supplied fasteners with the leveler.
2. **SURFACE:** The leveler is not intended for use on surfaces with more than an 8½ inch difference in elevation between the feet of the ladder. The surface must still be stable, solid, and allow for secure footing of the ladder.
3. **CONNECTION:** Both sides of the leveler must be used. Do not use the Werner leveler on only one rail of a ladder.
4. **ADJUSTMENT:** The leveler must be installed before the ladder is setup in the climbing position. Never attempt to adjust leveler while on ladder.
5. **POSITION:** Never pull the top of the ladder to adjust the leveler. Only adjust ladder from the ground.
6. **REPAIRS:** The leveler is not repairable. Remove from ladder for proper disposal and replace.

INSPECTION

Carefully inspect ladder and the Leveler before use for physical damage. Check for the following:

- Excessive signs of corrosion
- All fasteners are tight and secure
- Dents, cracks or metal deformation
- Both sides of the Leveler move freely
- Labels are intact and legible

⚠ WARNING: Inspect ladder before installing leveler. Repair or replace any damaged or missing ladder parts before using ladder. Use only Werner Co. repair or replacement parts. If unable to repair ladder, immediately remove from service for proper disposal.

INSTALLATION

1. Identify the correct cut length of the square rod for ladder using table on page 1.
2. Using a hacksaw, cut the square rod to the correct length.
3. For easier assembly, use a hand file to chamfer both rod ends.
4. Lay extension ladder down with the fly on top of the base.
5. Remove both feet from ladder. Using 7/16 inch (11mm) socket and wrench remove nut and bolt for each foot. (Fig. 1)

NOTE: Set nut, bolt and feet aside to attach to leveler later.

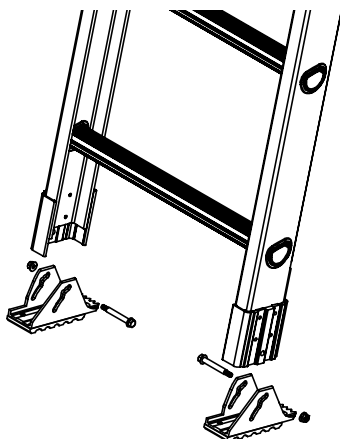


Fig. 1

6. Extend fly up four rungs and rotate ladder onto its side.
7. Place the drill template on the side rail of the base section with the bottom center hole to the bottom of the ladder.
8. Center the bottom hole in the drill template to the center of the bottom rung on the base section. (Fig. 2)

NOTE: The bottom hole indicates the location of the square rod. The square rod must be in the center of the rung to rotate properly.

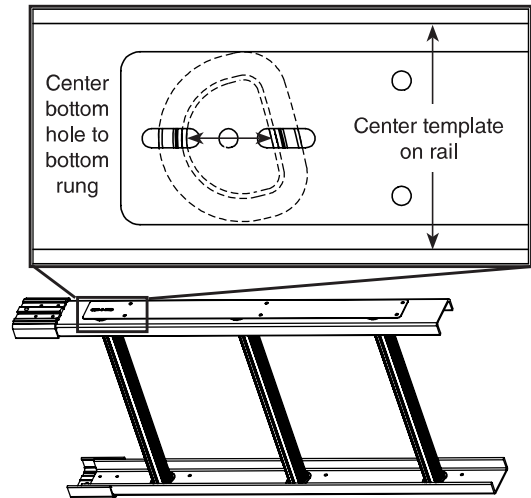


Fig. 2

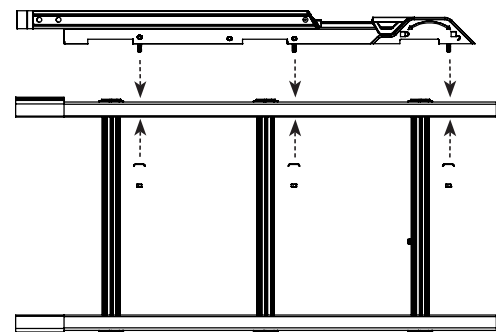
9. Keeping the bottom hole in the drill template centered to the bottom rung, ensure the drill template is centered on the ladder rail. The top and bottom of the template should be equal distance from the edges of the ladder rail. (Fig. 2)
10. Mark all 6 drill locations on the rail of the ladder according to Fig. 3. and remove drill template.

Fig. 3

	<table border="0"> <tr> <td style="text-align: center;">°1</td> <td style="text-align: center;">3°</td> <td style="text-align: center;">5°</td> </tr> <tr> <td style="text-align: center;">°2</td> <td style="text-align: center;">4°</td> <td style="text-align: center;">6°</td> </tr> </table>	°1	3°	5°	°2	4°	6°	<table border="0"> <tr> <td style="text-align: center;">Drill Locations</td> <td style="text-align: center;">Drill Locations</td> </tr> </table>	Drill Locations	Drill Locations
°1	3°	5°								
°2	4°	6°								
Drill Locations	Drill Locations									

11. Using a ¼ inch drill bit, drill all 6 marked locations. Remove any excess material from the back side of the side rail.
12. Remove rubber stoppers from bolt ends on both sides of leveler.
13. Install the leveler by inserting all 6 bolts through the drilled holes from the outside of the ladder rail. (Fig. 4)

Fig. 4



14. Place each backing plate with the flanges facing out (Fig. 4) over each set of bolts.
15. Using a 3/8 inch socket or wrench, tighten each lock nut. Alternate tightening each lock nut to ensure the leveler is flush with the side rail.
16. Drill the holes for the second side of the leveler by repeating steps 3-11. Do not attach the second side at this time. The square rod must be installed before attaching the second side.
17. To install the square rod, fully retract the attached side of the leveler and fully extend the other side of the leveler. (Fig. 6)

NOTE: If the attached side is not fully retracted and the second side not fully extended when the square rod is installed, the leveler will not fully adjust.

18. Insert square rod into the bottom rung of the base rail and into the square hole of the attached side of the leveler. (Fig. 5) The square rod must be in the center of the rung to rotate properly.

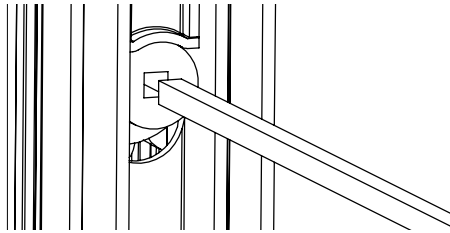


Fig. 5

- Place the other side of the leveler onto the square rod (Fig. 6) and insert all 6 bolts through the drilled holes of the ladder rail.

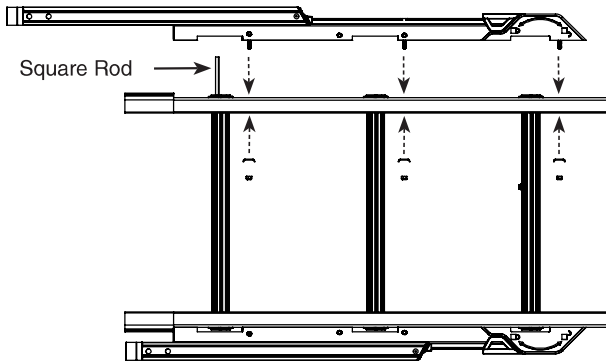


Fig. 6

- Place each backing plate with the flanges facing out (Fig. 6) over each set of bolts.
- Using a $\frac{3}{8}$ inch socket or wrench, tighten each lock nut. Alternate tightening each lock nut to ensure the leveler is flush with the side rail.
- Identify if the foot spacer is required for ladder using table on page 1.
- Making sure the toe pick is to the back of the ladder, attach previously removed feet from the ladder to the leveler. From the center of the ladder, pass the bolt through the slot on each foot and through the bottom hole of the leveler. The foot spacer goes between the outside of the leveler and the inside of the foot. (Fig. 7) Using $\frac{7}{16}$ inch (11mm) socket and wrench, tighten nut to bolt on each foot. (Fig. 7)

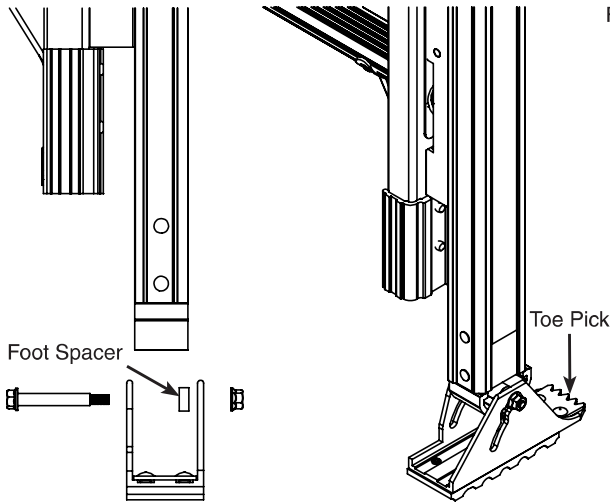


Fig. 7

⚠ WARNING: Both feet must be attached to the leveler before using.

- To attach bubble level, place the bubble level in the center of the underside of the seventh rung of the base section, aligning the bubble level with the grooves in the rung, and mark drill locations.
- Using $\frac{1}{8}$ inch drill bit, drill holes at the marked locations on underside of the seventh rung.
- Using the $\frac{9}{16}$ inch nut driver, secure bubble level with supplied hex head screws. (Fig. 8) DO NOT OVERTIGHTEN!

- To ensure bubble level reads accurately, lay ladder down on flat level surface. If needed, adjust bubble level by loosening the hex head screws. Tighten both screws once bubble level is adjusted.

⚠ WARNING: Failure to install the bubble level correctly may result in an inaccurate set up of the ladder and may result in serious injury if your ladder is not level before climbing.

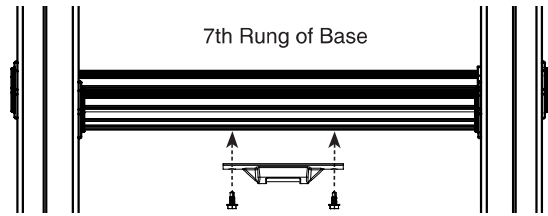


Fig. 8

- Add warning label to the top inside fly section ladder rail. (Fig. 9)

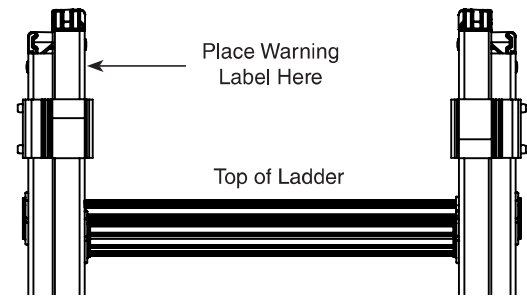


Fig. 9

OPERATION

Setup the extension ladder as normal. Carefully and firmly grip the ladder before moving. Keeping it vertical place the ladder on the surface. The leveler will automatically adjust to the surface height. As one leg extends the other retracts.

⚠ WARNING: Do not use a ladder or the Leveler that is not working properly as it may result in serious injury.

MICRO ADJUST

Prior to climbing, check the bubble level on the seventh rung. To Micro Adjust ladder, lift handles on both sides of the leveler (Fig. 10) to unlock and gently lean the ladder to center the bubble in the level. Ladders over 60 pounds may require slight lift to micro adjust. Once the ladder is level, close both handles on the leveler to lock.

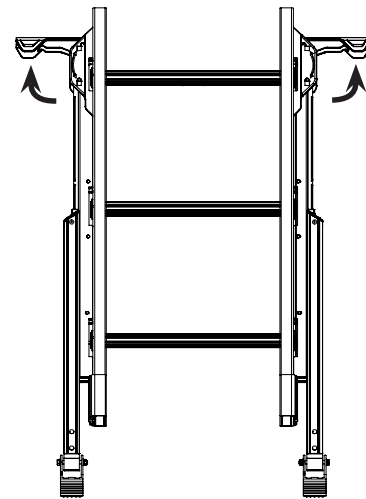


Fig. 10

⚠ WARNING: Do not use a ladder with the leveler handles lifted and unlocked. Both handles must be closed before using.

CLEANING AND MAINTENANCE

The leveler may be cleaned with a mild soap solution and dried completely. May require periodic lubrication. Do not apply oil, grease, or other contaminants on the leveler. Use a dry lubricant that has proper resistance to temperature extremes, moisture, and corrosion. Do not over lubricate.

Model No.	Material	Length	Width	Weight	Compliance Standards
PK100	Aluminum Alloy	45 in (1,143 mm)	3 in (76 mm)	15 lb (6.8 kg)	ANSI A14.8-2020 OSHA 1910 & 1926

⚠ ADVERTENCIA: lea y siga estas instrucciones de instalación y uso. El incumplimiento de todas las instrucciones y advertencias puede provocar lesiones graves.

¡TRABAJE CON SEGURIDAD! ¡TRABAJE CON INTELIGENCIA!

IMPORTANTE

Antes de usar, lea y comprenda todas las etiquetas tanto de la escalera como del nivelador Werner. Guarde estas Instrucciones de usuario como referencia.

PROPÓSITO

El nivelador Werner está diseñado para fijarse a la parte inferior de una escalera extensible y ajustarse automáticamente para soportar la escalera en superficies desiguales o irregulares y proporcionar un medio para nivelar la escalera con precisión utilizando la función de micro ajuste.

LIMITACIONES DE USO

El nivelador Werner ha sido probado de acuerdo con los requisitos de ANSI A14.8-2020.

1. **SUJETADORES:** utilice únicamente los sujetadores suministrados con el nivelador.
2. **SUPERFICIE:** el nivelador no está diseñado para usarse en superficies con más de 8½ pulgadas de diferencia de elevación entre las patas de la escalera. La superficie aún debe ser estable, sólida y permitir un apoyo seguro para la escalera.
3. **CONEXIÓN:** se deben utilizar ambos lados del nivelador. No utilice el nivelador Werner en un solo riel de una escalera.
4. **AJUSTE:** el nivelador debe instalarse antes de colocar la escalera en la posición de ascenso. Nunca intente ajustar el nivelador mientras esté en la escalera.
5. **POSICIÓN:** nunca tire de la parte superior de la escalera para ajustar el nivelador. Ajuste la escalera únicamente desde el suelo.
6. **REPARACIONES:** el nivelador no se puede reparar. Retírelo de la escalera para su eliminación adecuada y reemplácelo.

INSPECCIÓN

Inspeccione cuidadosamente la escalera y el nivelador antes de usarlos para detectar daños físicos. Compruebe lo siguiente:

- Signos excesivos de corrosión
- Todos los sujetadores están apretados y seguros
- Abolladuras, grietas o deformaciones del metal
- Ambos lados del nivelador se mueven libremente
- Las etiquetas están intactas y legibles

⚠ ADVERTENCIA: inspeccione la escalera antes de instalar el nivelador. Repare o reemplace cualquier pieza dañada o faltante de la escalera antes de usarla. Utilice únicamente piezas de repuesto o reparación de Werner Co. Si no puede reparar la escalera, retírela inmediatamente del servicio para su eliminación adecuada.

INSTALACIÓN

1. Identifique la longitud de corte correcta de la varilla cuadrada para escalera usando la tabla en la página 1.
2. Con una segueta, corte la varilla cuadrada a la longitud correcta.
3. Para facilitar el montaje, utilice una lima manual para biselar ambos extremos de la varilla.
4. Coloque la escalera extensible hacia abajo con la sección volante encima de la base.
5. Retire ambas patas de la escalera. Usando un dado y llave de 7/16 (11 mm) retire la tuerca y el perno de cada pata. (Fig. 1)

NOTA: deje a un lado la tuerca, el perno y las patas para fijarlos al nivelador más tarde.

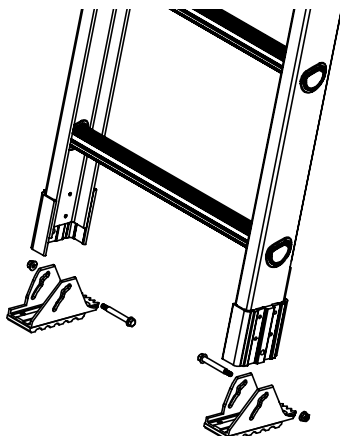


Fig. 1

6. Extienda la sección volante hasta cuatro peldaños y gire la escalera sobre un

lado.

7. Coloque la plantilla de perforación en el riel lateral de la sección de la base con el orificio central inferior hacia la parte inferior de la escalera.
8. Centre el orificio inferior de la plantilla de perforación en el centro del peldaño inferior de la sección de la base. (Fig. 2)

NOTA: el orificio inferior indica la ubicación de la varilla cuadrada. La varilla cuadrada debe estar en el centro del peldaño para girar correctamente.

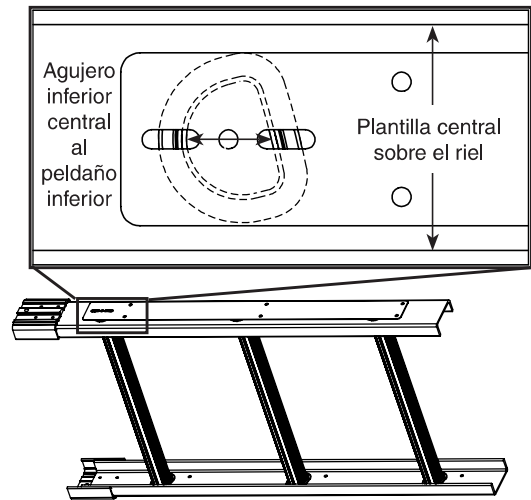


Fig. 2

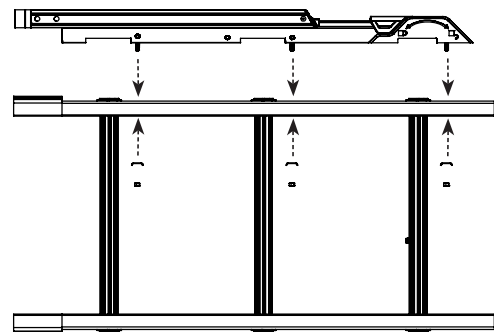
9. Manteniendo el orificio inferior de la plantilla de perforación centrado en el peldaño inferior, asegúrese de que la plantilla de perforación esté centrada en el riel de la escalera. La parte superior e inferior de la plantilla deben estar a la misma distancia de los bordes del riel de la escalera. (Fig. 2)
10. Marque las 6 ubicaciones de perforación en el riel de la escalera según la Fig. 3 y retire la plantilla de perforación.

Fig. 3

	1 2	Puntos de perforación	3 4	Puntos de perforación	5 6
--	--------	-----------------------	--------	-----------------------	--------

11. Con una broca de ¼ de pulgada, taladre las 6 ubicaciones marcadas. Retire cualquier exceso de material de la parte posterior del riel lateral.
12. Retire los toques de goma de los extremos de los pernos en ambos lados del nivelador.
13. Instale el nivelador insertando los 6 pernos a través de los orificios perforados desde el exterior del riel de la escalera. (Fig. 4)

Fig. 4



14. Coloque cada placa de respaldo con las bridas hacia afuera (Fig. 4) sobre cada juego de pernos.
15. Usando un dado o llave de 3/8 pulg., apriete cada contratuerca. Apriete alternativamente cada contratuerca para garantizar que el nivelador quede al ras con el riel lateral.
16. Taladre los agujeros para el segundo lado del nivelador repitiendo los pasos 3 a 11. No coloque el segundo lado en este momento. La varilla cuadrada debe instalarse antes de colocar el segundo lado.
17. Para instalar la varilla cuadrada, retraiga completamente el lado adjunto del nivelador y extienda completamente el otro lado del nivelador. (Fig. 6)

NOTA: si el lado adjunto no está completamente retraído y el segundo lado no está completamente extendido cuando se instala la varilla cuadrada, el nivelador no se ajustará completamente.

18. Inserte la varilla cuadrada en el peldaño inferior del riel de la base y en el orificio cuadrado del lado adjunto del nivelador. (Fig. 5) La varilla cuadrada debe estar en el centro del peldaño para girar correctamente.

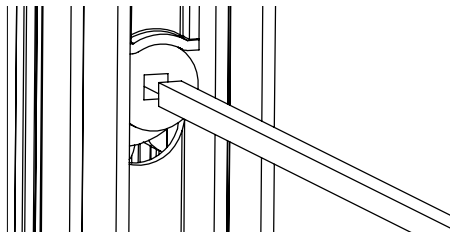


Fig. 5

- Para garantizar que el nivel de burbuja se lea con precisión, coloque la escalera sobre una superficie plana y nivelada. Si es necesario, ajuste el nivel de burbuja aflojando los tornillos de cabeza hexagonal. Apriete ambos tornillos una vez ajustado el nivel de burbuja.

⚠️ ADVERTENCIA: no instalar el nivel de burbuja correctamente puede provocar una instalación incorrecta de la escalera y causar lesiones graves si la escalera no está nivelada antes de subir a ella.

- Coloque el otro lado del nivelador sobre la varilla cuadrada (Fig. 6) e inserte los 6 pernos a través de los orificios perforados del riel de la escalera.

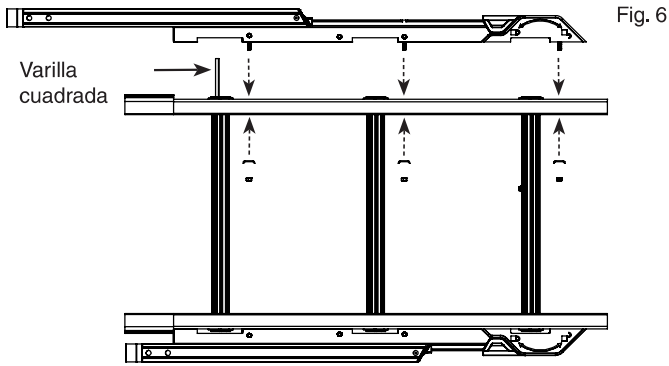


Fig. 6

- Coloque cada placa de respaldo con las bridas hacia afuera (Fig. 6) sobre cada juego de pernos.
- Usando un dado o llave de $\frac{3}{8}$ pulg., apriete cada contratuerca. Apriete alternativamente cada contratuerca para garantizar que el nivelador quede al ras con el riel lateral.
- Identifique si se requiere el espaciador de patas para la escalera usando la tabla en la página 1.
- Asegurándose de que la zapata esté en la parte posterior de la escalera, conecte al nivelador las patas de la escalera que quitó previamente. Desde el centro de la escalera, pase el perno a través de la ranura de cada pata y a través del orificio inferior del nivelador. El espaciador de patas va entre el exterior del nivelador y el interior de la pata. (Fig. 7) Usando un dado y llave de $\frac{7}{16}$ pulgadas (11 mm), apriete la tuerca al perno en cada pata. (Fig. 7)

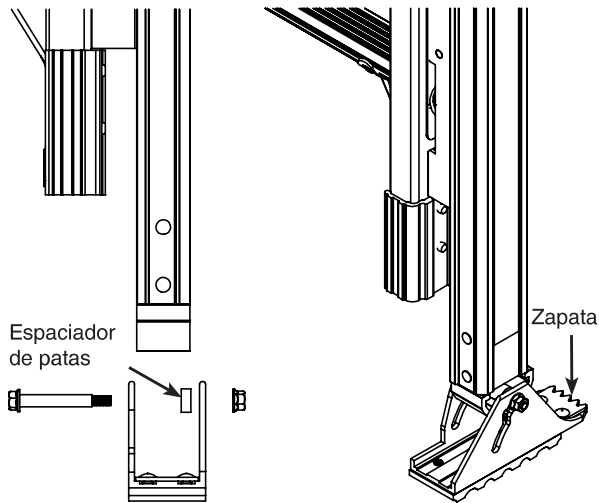


Fig. 7

⚠️ ADVERTENCIA: ambas patas deben estar sujetas al nivelador antes de usarlo.

- Para colocar el nivel de burbuja, colóquelo en el centro de la parte inferior del 7mo peldaño de la base, alineando el nivel de burbuja con las ranuras del peldaño y marque los puntos de perforación.
- Con una broca de $\frac{1}{8}$ de pulgada, taladre orificios en los puntos marcados en la parte inferior del peldaño.
- Con la llave para tuercas de $\frac{5}{16}$ pulgadas, asegure el nivel de burbuja con los tornillos de cabeza hexagonal suministrados. (Fig. 8) ¡NO APRIETE DEMASIADO!

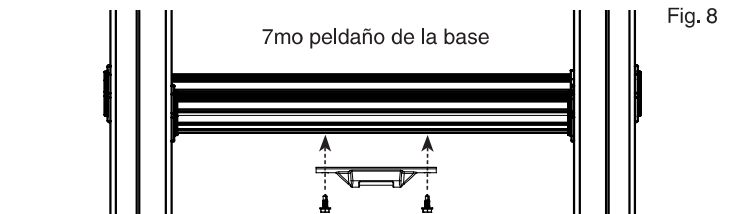


Fig. 8

- Agregue una etiqueta de advertencia en la parte superior interna del riel de la escalera de la sección volante. (Fig. 9)

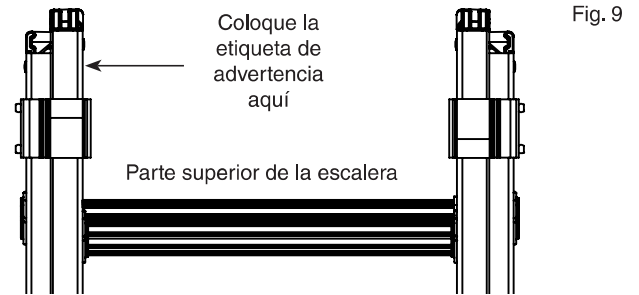


Fig. 9

OPERACIÓN

Coloque la escalera extensible como de costumbre. Sujete la escalera con cuidado y firmeza antes de moverse. Manteniéndola verticalmente, coloque la escalera en la superficie. El nivelador se ajustará automáticamente a la altura de la superficie. Cuando una pierna se extiende, la otra se retrae.

⚠️ ADVERTENCIA: no utilice una escalera o Nivelador que no funcionen correctamente, ya que puede provocar lesiones graves.

MICROAJUSTE

Antes de subir, compruebe el nivel de burbuja en el 7mo peldaño. Para realizar microajustes a la escalera, levante las manijas a ambos lados del nivelador (Fig. 10) para desbloquear e inclinar suavemente la escalera y centrar la burbuja en el nivel. Las escaleras de más de 60 libras pueden requerir una ligera elevación para realizar un microajuste. Una vez que la escalera esté nivelada, cierre ambas manijas del nivelador para bloquearla.

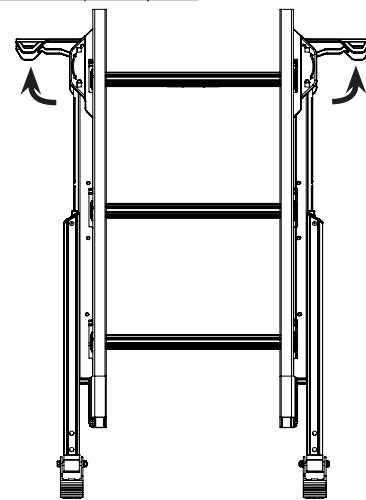


Fig. 10

⚠️ ADVERTENCIA: No utilice una escalera con las manijas del nivelador levantados y desbloqueadas. Ambas manijas deben estar cerradas antes de usarse.

LIMPIEZA Y MANTENIMIENTO

El nivelador se puede limpiar con una solución de jabón suave y dejarse secar completamente. Puede requerir lubricación periódica. No aplique aceite, grasa u otros contaminantes al nivelador. Utilice un lubricante seco que tenga la resistencia adecuada a temperaturas extremas, humedad y corrosión. No lubrique demasiado.

Núm. de modelo	Material	Longitud	Ancho	Peso	Normas de cumplimiento
PK100	Aleación de aluminio	45 pulg. (1.143 mm)	3 pulg. (76 mm)	15 libras (6,8 kg)	ANSI A14.8-2020 OSHA 1910 y 1926

⚠ AVERTISSEMENT: Lisez et suivez ces instructions pour installation et pour utilisation. Toute inobservance de l'ensemble des instructions et des avertissements peut entraîner une lésion grave.

TRAVAILLEZ EN TOUTE SÉCURITÉ! TRAVAILLEZ EN BONNE INTELLIGENCE!

IMPORTANT

Avant utilisation, veuillez lire attentivement toutes les étiquettes sur l'échelle et sur la niveuse Werner. Conservez ces Instructions d'utilisateur en consultation libre.

OBJECTIF

La niveuse Werner est conçue pour fixer le bas d'une échelle à coulisse et pour régler automatiquement pour soutenir l'échelle sur des surfaces inégales ou irrégulières et pour procurer un moyen de niveler l'échelle avec précision à l'aide de l'élément de microréglage.

LIMITATIONS D'USAGE

La niveuse Werner a été testée selon les exigences de l'ANSI A14.8-2020.

1. **FIXATIONS :** N'utilisez que les fixations fournies avec la niveuse.
2. **SURFACE :** La niveuse ne doit pas être utilisée sur des surfaces à plus de 8½ po de différence d'élévation entre les pieds de l'échelle. La surface doit être stable, solide et permettre une fixation sûre de l'échelle.
3. **RACCORDEMENT :** Il faut utiliser les deux côtés de la niveuse. Ne pas utiliser la niveuse Werner sur un rail seulement d'une échelle.
4. **RÉGLAGE :** La niveuse doit être installée avant le réglage de l'échelle en position d'ascension. Ne jamais tenter de régler la niveuse en étant sur l'échelle.
5. **POSITION :** Ne jamais tirer sur la partie supérieure de l'échelle pour régler la niveuse. On ne réglera l'échelle que par rapport au sol.
6. **RÉPARATIONS :** La niveuse n'est pas réparable. Ôtez-la de l'échelle pour une mise au rebut appropriée et remplacez.

INSPECTION

Inspectez attentivement l'échelle et la Niveuse avant de les utiliser, pour s'assurer de l'absence de dommage physique. On vérifiera ce qui suit :

- l'absence de traces excessives de corrosion
- toutes les fixations sont serrées et fixées
- l'absence d'indentations, de fissures et de déformation métallique
- les deux côtés de la Niveuse bougent librement
- les étiquettes sont intactes et lisibles

⚠ AVERTISSEMENT: Inspecter l'échelle avant d'installer la niveuse. Réparer ou remplacer toute pièce endommagée ou manquante d'échelle avant d'utiliser l'échelle. On n'utilisera que les pièces de réparation ou de remplacement de Werner Co. En cas d'incapacité de réparer l'échelle, mettez-la immédiatement hors service pour une mise au rebut appropriée.

INSTALLATION

1. Identifier la bonne longueur de coupe de la tige carrée destinée à l'échelle à l'aide de la table de la page 1.
2. À l'aide d'une scie à métaux, couper la tige carrée à la bonne longueur.
3. Pour un assemblage simplifié, on utilisera une lime pour chanfreiner les deux extrémités de tige.
4. Déposer l'échelle à coulisse avec la partie coulissante au-dessus de la base.
5. Ôter les deux pieds de l'échelle. À l'aide de la douille et de la clé de 7/16 po (11 mm), ôter l'écrou et le boulon pour chaque pied, (Fig. 1)

REMARQUE: Posez l'écrou, le boulon et les pieds de côté pour fixation ultérieure de la niveuse.

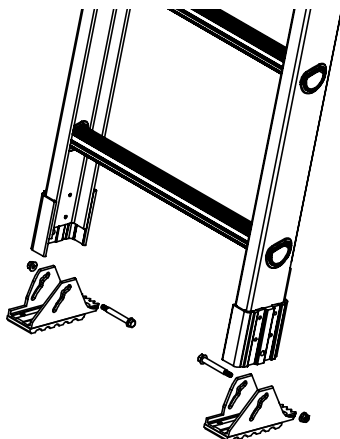


Fig. 1

6. Faites monter la partie coulissante de quatre échelons et faites tourner l'échelle de côté.
7. Placez le gabarit de perçage sur le rail latéral de la partie de base avec le trou central inférieur au bas de l'échelle.
8. Centrez le trou inférieur dans le gabarit de perçage au centre de l'échelon inférieur de la partie de base, (Fig 2.)

REMARQUE: Le trou inférieur indique l'emplacement de la tige carrée. La tige centrale doit être au centre de l'échelon pour bien pivoter.

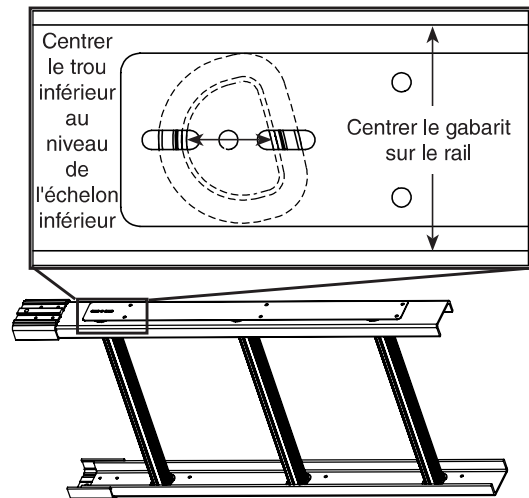


Fig. 2

9. Tout en maintenant le trou inférieur dans le gabarit de perçage centré sur l'échelon inférieur, veillez à ce que le gabarit soit centré sur le rail d'échelle. Le haut et le bas du gabarit doivent être équidistants des bords du rail d'échelle, (Fig 2.)
10. Marquez les 6 emplacements de perçage sur le rail de l'échelle selon la Fig. 3 et ôtez le gabarit,

Fig. 3

1	Emplacements de perçage	3	Emplacements de perçage	5	Emplacements de perçage
---	-------------------------	---	-------------------------	---	-------------------------

11. À l'aide d'une mèche de 1/4 po, percez aux 6 emplacements marqués. Ôtez tout résidu matériel du côté arrière du rail latéral.
12. Ôtez les butées en caoutchouc des extrémités de boulons de part et d'autre de la niveuse.
13. Installez la niveuse en insérant les 6 boulons à travers les trous percés à partir de l'extérieur du rail d'échelle, (Fig. 4)

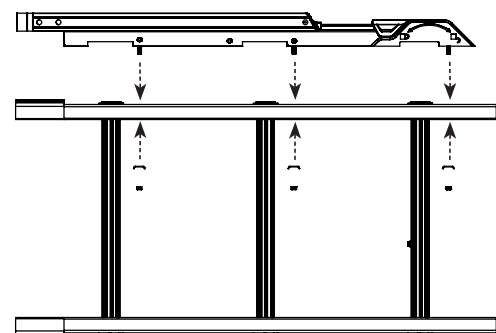


Fig. 4

14. Placez chaque plaque de soutien avec les brides tournées vers l'extérieur (Fig. 4) sur chacun des jeux de boulons.
15. À l'aide d'une douille ou clé de 3/8 po, serrez chaque écrou de verrouillage. Alternez le serrage de chaque écrou pour vous assurer que la niveuse affleure avec le rail latéral.
16. Percez les trous du second côté de la niveuse en répétant les étapes 3 à 11. Ne fixez pas le second côté à ce stade. La tige carrée doit être installée avant la fixation de ce second côté.
17. Pour installer la tige carrée, rétractez entièrement le côté fixé de la niveuse et étendez complètement son autre côté, (Fig. 6)

REMARQUE: Si le côté fixe n'est pas complètement rétracté et que le second côté n'est pas entièrement étendu lors de l'installation de la tige carrée, la niveuse ne sera pas complètement réglée.

18. Insérez la tige carrée dans l'échelon inférieur du rail de base et dans le trou carré du côté fixe de la niveuse, (Fig. 5) La tige centrale doit être au centre de l'échelon pour bien pivoter.

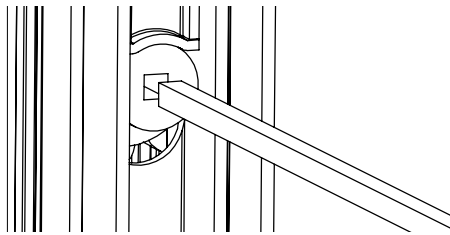


Fig. 5

⚠ AVERTISSEMENT: Un échec de bonne installation du niveau à bulle peut entraîner un placement inexact de l'échelle et une blessure grave si votre échelle si elle n'est pas de niveau avant toute ascension.

1. Placez l'autre côté de la niveleuse sur la tige carrée (Fig. 6) et insérez l'ensemble des 6 boulons à travers les trous filetés du rail d'échelle.

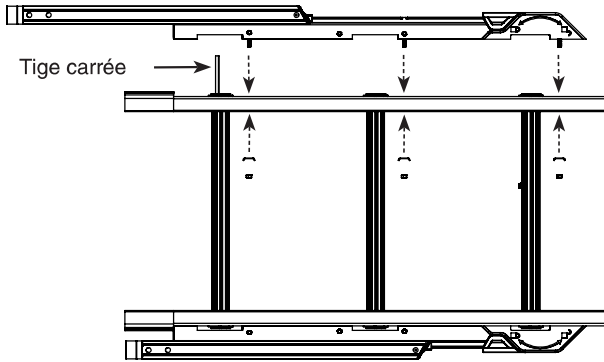


Fig. 6

2. Placez chaque plaque de soutien avec les brides tournées vers l'extérieur (Fig. 6) sur chacun des jeux de boulons.
3. À l'aide d'une douille ou clé de 3/8 po, serrez chaque écrou de verrouillage. Alternez le serrage de chaque écrou pour vous assurer que la niveleuse affleure avec le rail latéral.
4. Identifiez si l'entretoise de pieds est nécessaire à partir de la table de la page 1.
5. En vous assurant que l'indentation est à l'arrière de l'échelle, fixez les pieds préalablement ôtés de l'échelle à la niveleuse. En partant du centre de l'échelle, passez le boulon à travers la fente de chaque pied puis à travers le trou inférieur de la niveleuse. L'entretoise de pieds va entre l'extérieur de la niveleuse et à l'intérieur du pied. (Fig. 7) À l'aide de la douille et de la clé de 7/16 po (11 mm), serrez l'écrou du boulon de chaque pied. (Fig. 7)

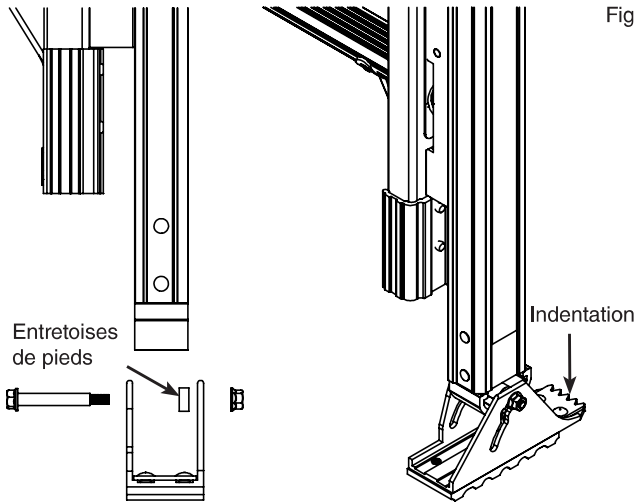


Fig. 7

⚠ AVERTISSEMENT: Les deux pieds doivent être fixés à la niveleuse avant utilisation.

6. Pour fixer le niveau à bulle, placez-le au centre de la face inférieure du septième échelon de la partie de base en alignant le niveau à bulle avec les rainures de l'échelon et marquez les emplacements de perçage.
7. À l'aide de la mèche de 1/8 po, percez des trous aux emplacements marqués sur la face inférieure de l'échelon.
8. À l'aide de tournevis de 5/16 po, fixez le niveau à bulle à l'aide des vis fournies à têtes hexagonales. (Fig. 8) **NE PAS SERRER EXCESSIVEMENT!**
9. Pour s'assurer d'une lecture exacte du niveau à bulle, déposer l'échelle sur une surface plane de niveau. Au besoin, régler le niveau à bulle en desserrant les vis à têtes hexagonales. Serrer les deux vis après réglage du niveau à bulle.

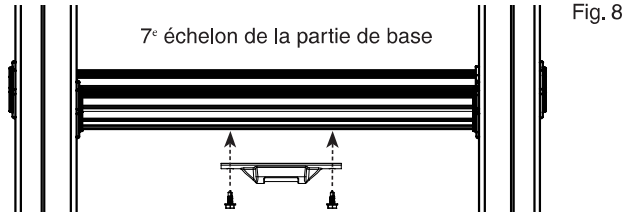


Fig. 8

10. Ajoutez une étiquette d'avertissement en haut à l'intérieur du rail d'échelle de partie coulissante. (Fig. 9)

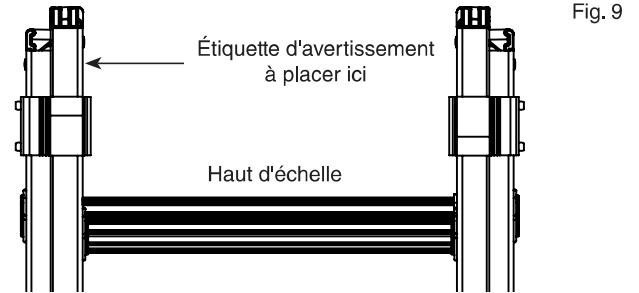


Fig. 9

UTILISATION

Placez normalement l'échelle à coulisse. Saisissez soigneusement et fermez l'échelle avant de la déplacer. En la maintenant verticalement, placez l'échelle sur la surface. La niveleuse doit se régler automatiquement sur la hauteur de surface. Tandis qu'un pied s'étend, l'autre se rétracte.

⚠ AVERTISSEMENT: N'utilisez pas une échelle si la Niveleuse ne fonctionne pas convenablement, car cela peut entraîner des blessures graves.

MICRORÉGLAGE

Avant de monter à l'échelle, vérifiez le niveau à bulle du septième échelon. Pour une échelle à microréglage, soulevez les poignées de part et d'autre de la niveleuse (Fig. 10) pour déverrouiller et pour incliner doucement l'échelle pour centrer la bulle du niveau. Les échelles dépassant 60 livres peuvent nécessiter un léger soulèvement de microréglage. Une fois que l'échelle est de niveau, fermez les deux poignées de la niveleuse pour verrouiller.

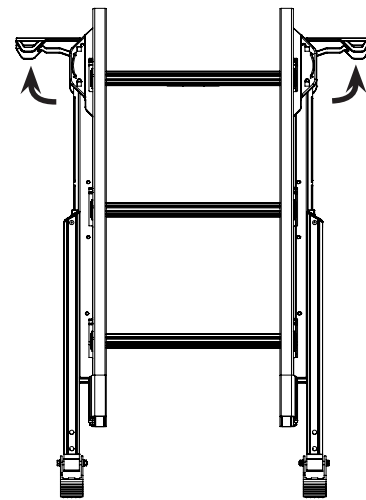


Fig. 10

⚠ AVERTISSEMENT: N'utilisez pas d'échelle avec les poignées de niveleuse soulevées et déverrouillées. Les deux poignées doivent être fermées avant utilisation.

NETTOYAGE ET ENTRETIEN

La niveleuse peut être nettoyée à l'aide d'une solution savonneuse douce et séchée complètement. Peut nécessiter une lubrification périodique. Ne pas appliquer d'huile, de graisse ni d'autres contaminants sur la niveleuse. Utiliser un lubrifiant sec à résistance appropriée aux températures extrêmes, à l'humidité et à la corrosion. Ne pas lubrifier excessivement.

Modèle n°	Matériau	Longueur	Largueur	Poids	Normes de conformité
PK100	Alliage d'aluminium	45 po (1 143 mm)	3 po (76 mm)	15 lb (6,8 kg)	ANSI A14.8-2020 OSHA 1910 et 1926



Werner Co. Corporate Headquarters:
555 Pierce Rd, Suite 300, Itasca, IL 60143
888-523-3371 Toll Free • 888-456-8459 Fax

Sede corporativa de Werner Co.:
555 Pierce Rd, Suite 300, Itasca, IL 60143
Número gratuito 888-523-3371 • Fax 888-456-8459

Siège social de la société Werner Co. :
555 Pierce Rd, Suite 300, Itasca, IL 60143
888-523-3371 Appel gratuit • 888-456-8459 Fax

