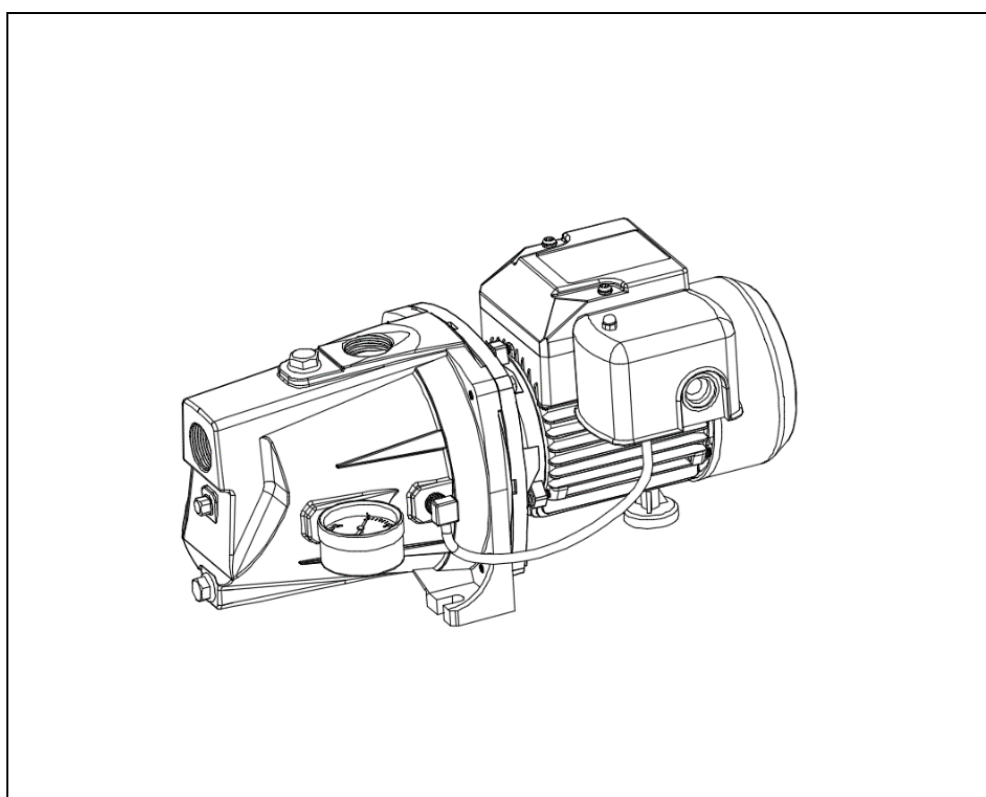


# NOTICE D'UTILISATION

## POMPE À JET POUR PUIITS PEU PROFOND



Questions, problèmes, pièces manquantes? Avant de retourner au magasin, appelezle Service à la clientèle K2 du lundi au vendredi, de 8 h à 18 h, heure normale de l'Est

**1-844-242-2475**

[www.K2pumps.com](http://www.K2pumps.com)

## PERFORMANCE

Modèle	CV	Débit d'eau en LPM selon une pression totale de refoulement de 40 lb/po <sup>2</sup>						Arrêt de pression maximale
		0 pi.	5 pi.	10 pi.	15 pi.	20 pi.	25 pi.	
WPS05002K	1/2	27.3	24.6	22.7	20.8	18.9	17.0	66 PSI
WPS07502K	3/4	34.8	34.1	30.7	28.0	25.8	22.0	67 PSI

## CONSIGNES DE SÉCURITÉ

1. Pompez de l'eau claire **UNIQUEMENT** avec cette pompe. Ne pas pomper de liquides explosifs ou inflammables tels que de l'huile, de l'essence, du kérosène, de l'éthanol, etc. Ne pas utiliser en présence de vapeurs inflammables ou explosives. Le fait d'utiliser cette pompe avec ou à proximité de liquides inflammables est susceptible de provoquer une explosion ou un incendie, d'où un risque d'accident corporel et/ou de décès.
2. **TOUJOURS** débrancher l'alimentation de la pompe avant toute intervention.
3. Ne pas toucher le boîtier d'un moteur en marche. Le moteur est conçu pour fonctionner à des températures élevées. De plus, ne pas démonter le boîtier du moteur.
4. Ne pas manipuler la pompe ni le moteur de la pompe avec des mains humides ou en se tenant dans l'eau ou sur une surface humide ou moite.
5. Porter des lunettes de protection lors de tous travaux avec des pompes.
6. Ceci est une pompe double tension 115/230V. **VOLTAGE SELECTOR INSIDE PRESET 230V.** Pour la sélection 115V, se il vous plaît ouvrez le couvercle et réglez le commutateur sur la tension appropriée. Tout le câblage doit être effectué par un électricien qualifié.
7. Protéger le cordon électrique des objets tranchants, des surfaces chaudes, des huiles et des produits chimiques. Éviter d'entortiller le cordon. Ne pas utiliser de cordons endommagés ou usés.
8. Vérifier que l'alimentation électrique correspond bien aux spécifications de la pompe.
9. Tout manquement à respecter cette notice et l'utilisation prévue de cette unité est susceptible d'invalider la garantie. Toute tentative pour utiliser une pompe endommagée risque d'entraîner un dommage matériel, un accident corporel grave, et/ou un risque de décès.
10. La pompe doit être connectée à un circuit mis à la terre équipé d'un disjoncteur de fuite à la terre (DDFT).
11. Connaître les applications, limitations et dangers éventuels de la pompe.
12. Fixer la pompe sur une base solide.
13. Inspecter périodiquement la pompe et les composants du système afin de vérifier que les amenées de la pompe sont dépourvues de boue, de sable et de débris. avant de procéder à une inspection, débrancher la pompe de l'alimentation électrique.
14. Respecter l'ensemble de la réglementation électrique et de sécurité locale, ainsi que le Code national de l'électricité. Il est en outre impératif de respecter l'ensemble des directives de l'administration américaine en charge de l'hygiène et de la sécurité du travail (Occupational Safety and Health Administration, OSHA).
15. Le moteur de cette pompe est équipé d'un protecteur thermique qui se déclenche si la température du moteur devient trop élevée. Ce protecteur se réenclenche une fois le moteur refroidi et une température acceptable atteinte. La pompe peut redémarrer de manière inattendue si elle est branchée.
16. Cette pompe est composée de matériaux anticorrosion hautement résistants. Correctement installée, entretenue et utilisée, elle offre un fonctionnement sans failles sur une longue durée. Cependant, une alimentation électrique inadéquate de la pompe, la présence de salissures ou de débris peuvent provoquer une panne de la pompe. Lire attentivement le manuel et suivre les instructions relatives aux problèmes courants liés à cette pompe, ainsi que les mesures à prendre pour y remédier.
17. Gardez les doigts et les objets étrangers à l'écart de la ventilation et des autres ouvertures. N'insérez **AUCUN** objet dans le moteur.

**ATTENTION:** Ne pas toucher un moteur qui fonctionne. Les moteurs modernes sont conçus pour fonctionner par des températures élevées. Pour ne pas se brûler lorsque l'on interviendra sur la pompe, la laisser refroidir pendant 20 minutes après l'avoir arrêtée avant de la toucher.

Ne pas laisser geler la pompe ni aucun autre élément du système, sinon la garantie sera annulée.

Périodiquement, inspecter la pompe et tous les éléments du système.

Garder la zone de travail propre, non encombrée et bien éclairée; tous les outils et tout l'équipement non utilisés doivent être entreposés correctement.

Ne pas laisser les visiteurs s'approcher de la zone de travail.

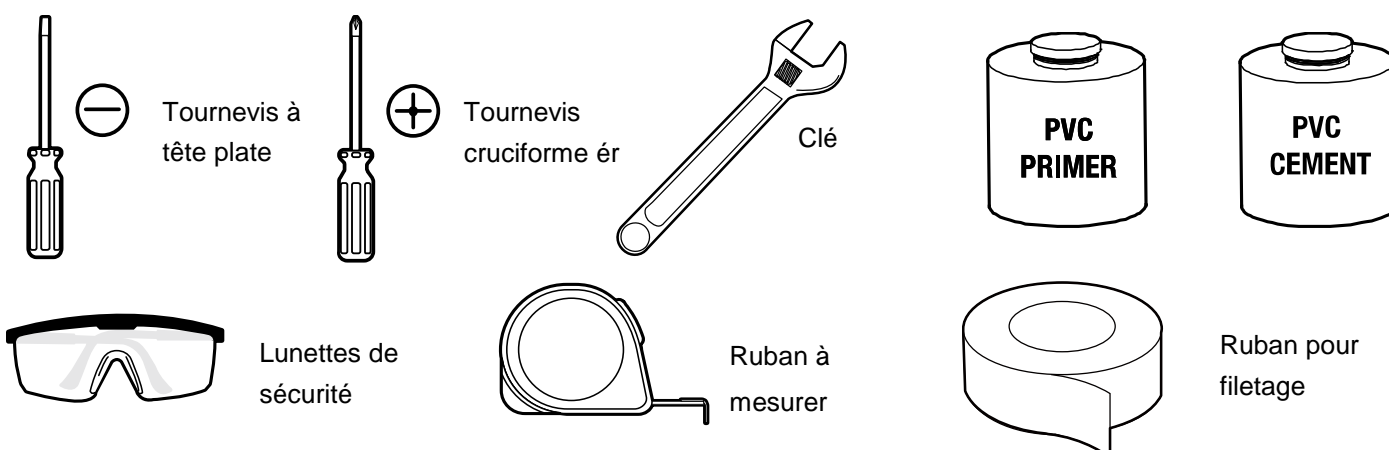
**AVERTISSEMENT:** Cette pompe est conçue pour une installation intérieure uniquement. Ne pas installer à l'intérieur augmentera considérablement le risque de blessure ou de mort par choc électrique.

## PRÉ-ASSEMBLAGE

### UTILISATION

Cet appareil est une pompe à jet monocellulaire pour puits de surface, où le niveau d'eau est inférieur à 25 pi de profondeur. Si le niveau d'eau à la pompe est plus profond que 25 pi, il faut se servir d'une pompe à jet convertible ou d'une pompe submersible pour puits profond. Cette pompe est équipée d'un pressostat pré-réglé à 30 lb/po<sup>2</sup> « marche », 50 lb/po<sup>2</sup> « arrêt ». Le pressostat met en marche et arrête automatiquement la pompe en fonction de la pression du système.

### OUTILLAGE REQUIS



**AVERTISSEMENT:** Tous les joints et les raccords doivent être étanches à l'air. Une simple fuite empêchera le bon fonctionnement de la pompe. Enroulez du ruban pour filetage dans le sens des aiguilles d'une montre sur toutes les connexions filetées. Pour toutes les connexions qui ne sont pas filetées, utilisez un apprêt mauve pour PVC et une colle pour PVC pour vous assurer d'avoir des sceaux scellés.

**REMARQUE:** Un clapet de pied est un clapet de non-retour utilisé pour empêcher l'eau de la pompe de descendre dans le puits et maintenir la pression de l'eau lorsque la pompe n'est pas en marche. Si le clapet de pied ne retient pas l'eau, la pompe ne s'amorcera pas et ne pompera pas l'eau. Si le clapet de pied ouvre, la pression est trop élevée (le ressort est trop serré), ou si le débit est trop faible, la hauteur d'aspiration et le débit de la pompe diminueront considérablement.

### CARACTÉRISTIQUES

Courant d'alimentation	115V/230V, 60 HZ., 20/10Amp circuit
Température max. de l'eau	32°F to 95°F(0°- 35°C)
Diamètre du tuyau de refoulement	1 po. FNPT
Diamètre du tuyau	1 po FNPT

<b>d'aspiration</b>	
<b>Pompage de puits peu profonds</b>	25 pi.

## DETERMINEZ LA PROFONDEUR DU PUIITS.

Attachez un poids de petite taille mais lourd (p. ex., un plomb de pêche) à l'extrémité d'une ficelle de coton (assurez-vous que la ficelle est suffisamment longue; certains puits sont très profonds). Descendez le poids dans le puits jusqu'à ce qu'il touche le fond. Tendez la ficelle et faites une marque au niveau du sol. Tirez le poids hors du puits et mesurez la distance entre le bas du poids et la marque de niveau du sol. Cette mesure correspond à la profondeur du puits. De cette mesure, enlevez cinq pieds. Si le résultat est inférieur à 25 pieds, vous devez installer une pompe pour puits peu profond. Si le résultat est supérieur à 25 pieds et inférieur à 70 pieds, vous devez installer une pompe pour puits profond. Si le résultat est supérieur à 70 pieds, vous devez utiliser une pompe immergée pour puits profond. Mesurez la distance entre la marque faite au niveau du sol et la longueur de la ficelle qui est mouillée. Cette mesure correspond au niveau d'eau du puits. Descendez le tuyau dans le puits jusqu'à ce que la crépine soit à 5 pi au-dessus du fond du puits. Elle devrait aussi être au moins à 10 pieds plus bas que le niveau de l'eau du puits lorsque la pompe est en marche afin d'empêcher la pompe d'aspirer de l'air.

## EMPLACEMENT DE LA POMPE

Déterminez l'endroit où vous placerez la pompe. Celui-ci doit offrir suffisamment d'espace pour permettre l'entretien de la pompe. Elle peut être placée au sous-sol ou dans une pièce de rangement de votre maison, près du puits ou entre la maison et le puits. Si elle est installée à l'extérieur de la maison, elle doit être protégée par une remise avec chauffage auxiliaire pour éviter qu'elle ne gèle. Protégez la pompe contre les dommages causés par les inondations et l'humidité excessive. Afin de protéger le puits de toute source de contamination, montez la pompe le plus près possible du puits.

## RÉSERVOIR PRÉCHARGÉ

Pour obtenir un rendement optimal de la pompe et en prolonger la vie, il est recommandé d'utiliser un réservoir sous pression à membrane (vendu séparément). Il est préférable que ce réservoir soit mis en place avant d'installer la pompe. Le réservoir de 6 gallons préchargé est muni d'une paroi souple (une membrane) qui agit en quelque sorte comme une barrière entre l'air comprimé et l'eau. Cette barrière empêche l'absorption d'air dans l'eau et permet l'action par l'air comprimé aux pressions de début plus élevées que la pression atmosphérique. Ce réservoir permet de fournir plus d'eau qu'un réservoir standard.

Pour que la pompe et le réservoir fonctionnent correctement, le réservoir doit être vidangé au complet AVANT D'INSTALLER UNE NOUVELLE POMPE. Après avoir vidangé l'eau du réservoir, si vous utilisez le régulateur de pression pré réglé à 30/50 lb/po<sup>2</sup>, réglez le niveau de l'air à 28 lb/po<sup>2</sup> à l'intérieur AVANT de mettre la pompe en marche.

**REMARQUE:** Pour le réservoir de la série AUTO est inclus et le réservoir a été préchargé à 28 PSI.

**ADVERTENCIA: El voltaje del capacitor puede ser peligroso.** Para descargar el capacitor del motor, tome un desatornillador con mango aislado POR EL MANGO y ponga en corto las terminales del capacitor. No toque la superficie de metal del desatornillador ni las terminales del capacitor. Si tiene alguna duda, consulte a un electricista calificado.

**ATTENTION: Ne pas toucher un moteur qui fonctionne.** Les moteurs modernes sont conçus pour fonctionner par des températures élevées. Pour ne pas se brûler lorsque l'on interviendra sur la pompe, la laisser refroidir pendant 20 minutes après l'avoir arrêtée avant de la toucher.

Ne pas laisser geler la pompe ni aucun autre élément du système, sinon la garantie sera annulée.

Ne pomper que de l'eau avec cette pompe.

Périodiquement, inspecter la pompe et tous les éléments du système.

Toujours porter des lunettes de sécurité lorsque l'on intervient sur une pompe.

Garder la zone de travail propre, non encombrée et bien éclairée; tous les outils et tout l'équipement non utilisés doivent être entreposés correctement.

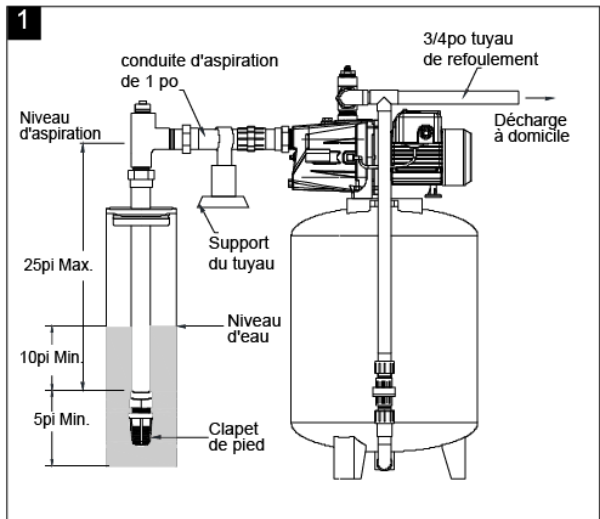
Ne pas laisser les visiteurs s'approcher de la zone de travail.

**AVERTISSEMENT:** Le corps de la pompe peut exploser si la pompe est utilisée en tant que pompe de surpression, à moins qu'une soupape de sûreté pouvant laisser passer le débit maximum de la pompe à 75 lb/po2 soit posée.

# INSTALLATION D'UNE APPLICATION POUR PUIITS

Les systèmes de puits peu profonds sont identifiés par un tuyau allant au puits, au lac ou à la rivière.

## 1. APPLICATION DE PUIITS EN BOÎTIER, BOÎTIER DE 4 PO OU PLUS (Fig.1)

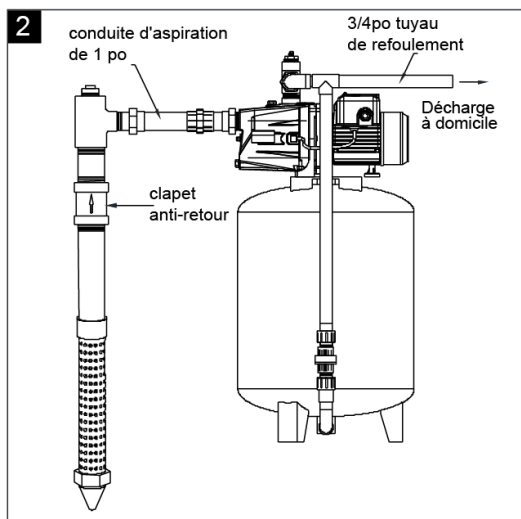


Un trou creusé dans la terre avec des machines. Les profondeurs varient de quelques pieds à 25 pieds. Les diamètres de puits courants sont de 4", 5", 6" et 8" pour les puits d'eau domestique.

### Pièces dont vous pourriez avoir besoin pour cette application

ARTICLE	DESCRIPTION	Qté	ARTICLE	DESCRIPTION	Qté
1	Clapet de pied en laiton 1 po	1	10	Adaptateur mâle PVC MPT x S 3/4 po	2
2	Adaptateur mâle PVC MPT x S 1 po	4	11	PVC Slip x Slip Union 3/4 po	1
3	Joints d'étanchéité de puits	1	12	Bouchon galvanisé 1 po	1
4	TEE PVC FPT x FPT x FPT 1 po	1	13	Tuyau rigide en PVC 1 po	CERTAINS
5	PVC Slip x Slip Union 1 po	1	14	Tuyau rigide en PVC 3/4 po	CERTAINS
6	Raccord en T de prise en CPVC CTC 3/4 po	1	15	Décharge d'amorçage en T 1 po	1
7	Coude SxS 90° en PVC 3/4 po	1	16	Raccord de bague 1 po en PVC FIP MIPx3/4 po	1
8	Coude SxS 90° en PVC 1 po	1	17	Réservoir de 20 Galon ou plus grand	1
9	Adaptateur mâle réducteur en PVC 1 po x 3/4 po	1			

## 2. POINT DE PUIITS D'APPLICATION (POINT CONDUIT) (Fig.2)

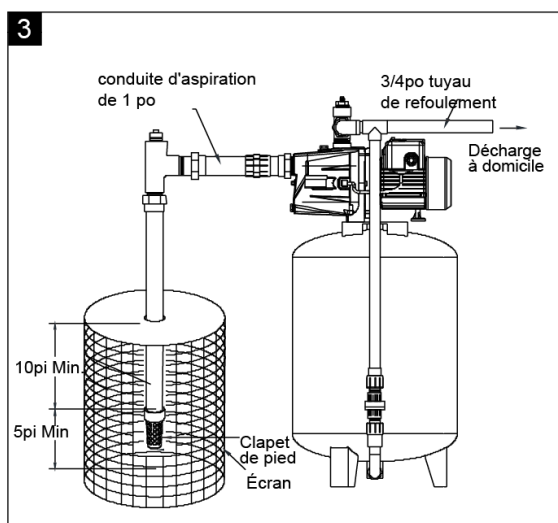


Un tuyau avec un écran pointu est enfoncé dans le sol sous la nappe phréatique. La profondeur est généralement inférieure à 25 pieds. Les diamètres disponibles sont de 1 pied À 2 pieds.

## Pièces dont vous pourriez avoir besoin pour cette application

ARTICLE	DESCRIPTION	Qté.	ARTICLE	DESCRIPTION	Qté.
1	Tuyaux en acier galv. De 1po.	CERTAINS	11	Adaptateur mâle réducteur en PVC 1 po x 3/4 po	2
2	Raccord de 1po.	CERTAINS	12	Adaptateur mâle PVC MPT x S 3/4 po	1
3	Clapet anti-retour en laiton de 1po.	1	13	PVC Slip x Slip Union 3/4 po	1
4	Adaptateur mâle PVC MPT x S 1 po	2	14	Bouchon galvanisé 1 po	1
5	point de puits	1	15	Tuyau rigide en PVC 1 po	CERTAINS
6	TEE PVC FPT x FPT x FPT 1 po	1	16	Tuyau rigide en PVC 3/4 po	CERTAINS
7	PVC Slip x Slip Union 1 po	1	17	Décharge d'amorçage en T 1 po	1
8	Raccord en T de prise en CPVC CTC 3/4 po	1	18	Raccord de bague 1 po en PVC FIP MIPx3/4 po	1
9	Coude SxS 90° en PVC 3/4 po	1	19	Réservoir de 20 Galon ou plus grand	1
10	Coude SxS 90° en PVC 1 po	1	20		

### 3. APPLICATION POUR L'EAU DE SURFACE (Fig.3)



Un tuyau entre dans un lac, une rivière, une citerne ou des étangs, la hauteur d'aspiration est inférieure à 25 pi. Installez un écran autour du tuyau d'entrée pour empêcher le piégeage des nageurs, de la faune et des débris.

**ATTENTION:** Contamination possible. N'utilisez pas d'eau de surface pour boire. L'installation illustrée peut être utilisée pour des applications d'arrosage automatique.

## Pièces dont vous pourriez avoir besoin pour cette application

ARTICLE	DESCRIPTION	Qté.	ARTICLE	DESCRIPTION	Qté.
1	Clapet de pied en laiton 1 po	1	10	Adaptateur mâle PVC MPT x S 3/4 po	2
2	Adaptateur mâle PVC MPT x S 1 po	4	11	PVC Slip x Slip Union 3/4 po	1
3	Écran	1	12	Bouchon galvanisé 1 po	1
4	TEE PVC FPT x FPT x FPT 1 po	1	13	Tuyau rigide en PVC 1 po	CERTAINS
5	PVC Slip x Slip Union 1 po	1	14	Tuyau rigide en PVC 3/4 po	CERTAINS
6	Raccord en T de prise en CPVC CTC 3/4 po	1	15	Décharge d'amorçage en T 1 po	1
7	Coude SxS 90° en PVC 3/4 po	1	16	Raccord de bague 1 po en PVC FIP MIPx3/4 po	1
8	Coude SxS 90° en PVC 1 po	1	17	Réservoir de 20 Galon ou plus grand	1
9	Adaptateur mâle réducteur en PVC 1 po x 3/4 po	1			

**REMARQUE:** Les pièces dont vous pourriez avoir besoin pour installer le réservoir standard se référer à la section du réservoir standard (TYPE CONVENTIONNEL) Connexion.

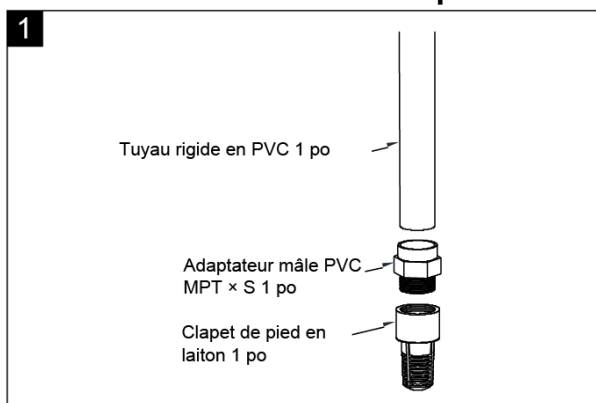
# ASSEMBLAGE

Le tuyau flexible est interdit sur le tuyau d'aspiration (tuyau d'entrée). Des raccords ou des raccords de tuyau peuvent être installés près de la pompe pour faciliter le retrait pour l'entretien ou le stockage. Un tuyau en caoutchouc installé entre le système d'eau et la tuyauterie de la maison réduira le bruit transmis à la maison.

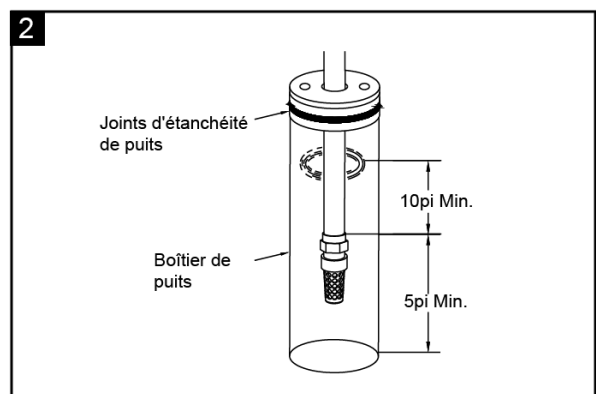
## 1. INSTALLATION DE LA TUYAUTERIE DANS LE PUIT

ATTENTION: Montez l'ensemble à sec pour assurer un bon ajustement avant de coller ou de scotcher des pièces. Suivez toutes les procédures de collage appropriées telles que spécifiées par le fabricant de la colle. Collez toujours dans la direction verticale dans la mesure du possible pour éviter que la colle ne coule à l'intérieur du tuyau ou des raccords. Utilisez du ruban adhésif et de la pâte pour tuyau sur tous les filetages mâles. Serrez avec une clé pour un ajustement optimal et ajoutez encore 1/4 de tour pour assurer une bonne étanchéité.

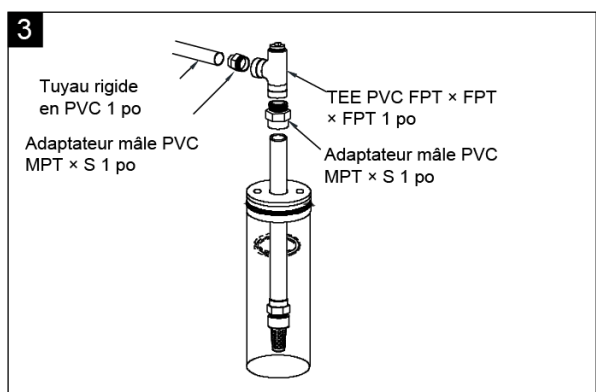
### Pour une installation dans un puits tubé



1. Connectez le clapet de pied en laiton de 1 po à un Adaptateur mâle de 1 po. en PVC MPT x S. Adaptateur en ciment pour tuyau rigide en PVC de 1 po. Toutes les connexions doivent être étanches à l'air et à l'eau pour que la pompe fonctionne correctement. (Fig. 1) (Fig 1)



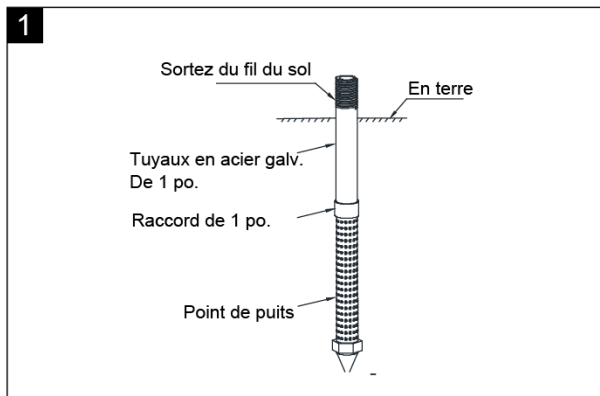
2. Installez le joint de puits sur un tuyau rigide en PVC de 1 1/4 po et dans le tubage du puits. Positionnez le clapet de pied à 5 pieds au-dessus du fond du puits et à au moins 10 pieds au-dessus du niveau d'eau du puits (Fig 2)



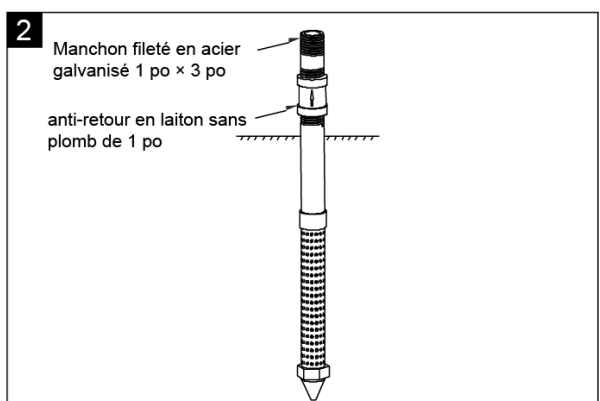
3. Cimentez un Adaptateur mâle de 1po. en PVC MPT x S au sommet de la pipe. Installez le TEE FPT x FPT x FPT de 1 po en PVC sur l'adaptateur. Une extrémité du port installe un autre Adaptateur mâle de 1po. en PVC MPT x S. Ajoutez des sections de tuyaux pour atteindre le adaptateur. (Fig 3)

## Installation de la pointé filtrante

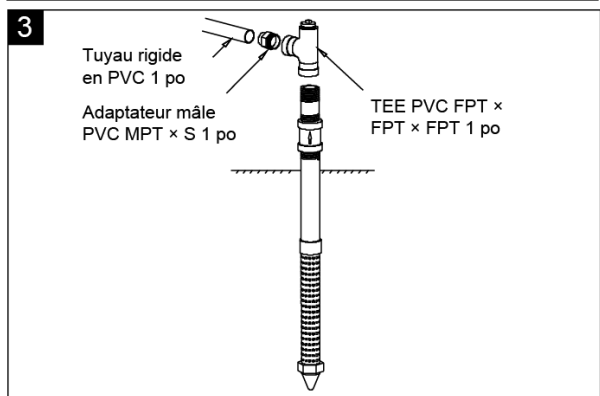
Enfoncer la pointe dans le sol, en utilisant des «raccords d'enfoncement» et des «chapeaux de battage». Les «raccords d'enfoncement» sont filetés sur toute leur longueur, ce qui permet aux extrémités des tuyaux de venir en butée l'une contre l'autre de façon que la force d'enfoncement du maillet soit absorbée par le tuyau et non pas par les filets. Les raccords ordinaires que l'on trouve dans les quincailleries ne sont pas filetés sur toute leur longueur et ils risquent de s'écraser sous l'impact des coups. Les «raccords d'enfoncement» sont également plus lisses que les raccords de plomberie standard, ce qui leur permet de pénétrer plus facilement dans le sol.



1. Connectez un raccord de 1 po. au point de puits. Filetez un tuyau galvanisé de 1 po. en acier dans le raccord. (Fig. 1)

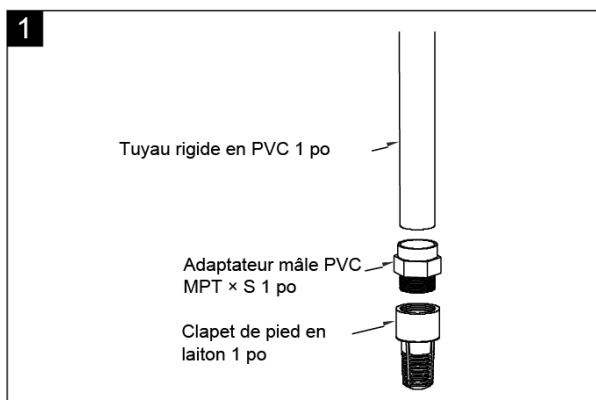


2. Vissez le clapet anti-retour en laiton sans plomb de 1 po dans le mamelon en acier. Installez un mamelon galvanisé de 1 po x 3 po. En acier dans le clapet anti-retour. (Pour un amorçage facile, connectez le clapet anti-retour aussi près que possible du puits) (Fig. 2)



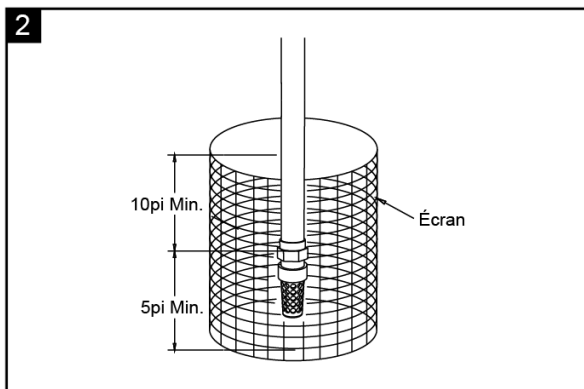
3. Installez un TEE FPT x FPT x FPT de 1 po en PVC sur le mamelon. Une extrémité du port horizontal installe un autre Adaptateur mâle de 1 po. en PVC MPT x S et tuyau rigide en PVC de 1 1/4 po. Ajoutez des sections de tuyaux pour atteindre le raccord de 1 po. En PVC x raccord (en option). (Fig. 3)

## Installation dans le cas d'eaux en surface

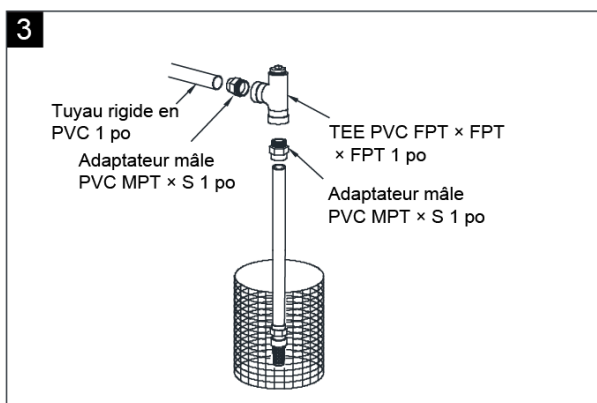


1. Connectez le clapet de pied en laiton de 1 po à un Adaptateur mâle de 1 po. en PVC MPT x S. Adaptateur en ciment pour tuyau rigide en PVC de 1 po. Toutes les connexions doivent être étanches à l'air et à l'eau pour que la pompe fonctionne correctement. (Fig 1)



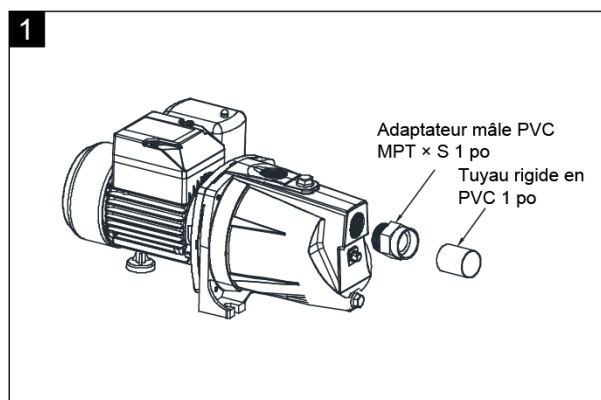


2. Installez un écran entourant le clapet de pied, protégez le clapet de pied contre les poissons, les déchets, etc. Positionnez le clapet de pied à 5 pieds au-dessus du fond du puits et il doit également être au moins 10 pieds sous le niveau de l'eau afin d'empêcher la pompe d'aspirer de l'air. (Fig 2)

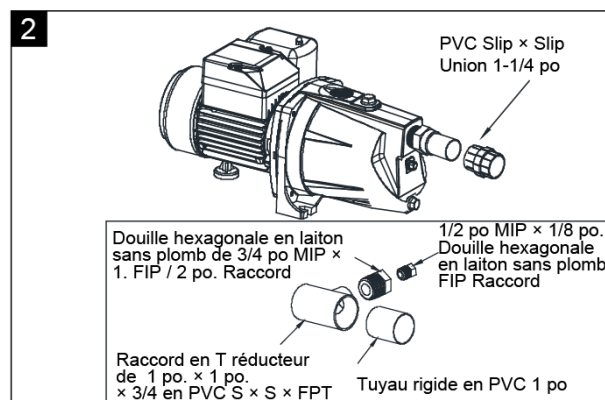


3. Cimentez un Adaptateur mâle de 1 po. en PVC MPT x S dans un tuyau rigide en PVC de 1 1/4 po. Installez le TEE FPT x FPT x FPT de 1 po en PVC sur l'adaptateur. Une extrémité du port horizontal installe un autre Adaptateur mâle de 1 po. en PVC MPT x S et tuyau rigide en PVC de 1 po. Ajoutez des sections de tuyaux pour atteindre le PVC Slip de 1 po. x Slip Union (en option). (Fig. 3)

## 2. RACCORDEMENT DU Puits A LA POMPE



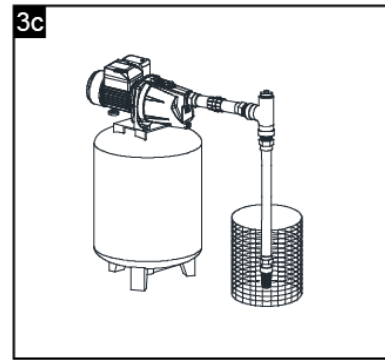
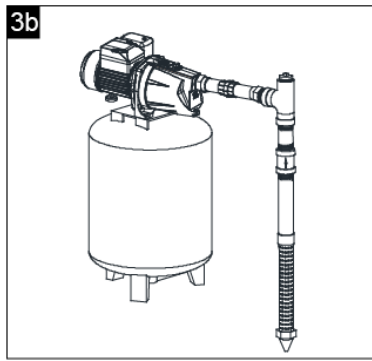
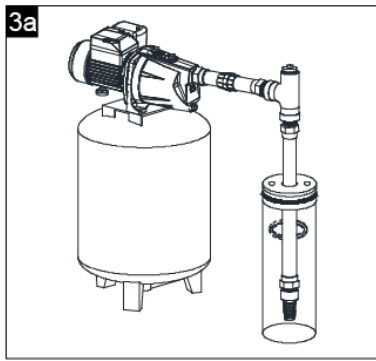
1. T Fileter un Adaptateur mâle de 1 po. en PVC MPT x S dans la pompe. Collez un court tuyau rigide en PVC horizontal de 1 po dans l'adaptateur. (Fig. 1)



2. Pour le raccordement du réservoir préchargé. Cimentez un manchon de un 1 po. en PVC x manchon de connexion dans un court tuyau rigide horizontal de 1 po en PVC. Inclinez tous les tuyaux d'admission légèrement vers le haut depuis le puits jusqu'à la pompe pour éviter de piéger l'air. (Fig.2)

Pour la connexion d'un réservoir standard. Cimentez un Raccord en T réducteur de 1 po. x 1 po. x 3/4 en PVC S x S x FPT dans un court tuyau rigide horizontal de 1 po en PVC et cimentez-en un autre court horizontal de 1 dans le côté du raccord en T, puis installez une Douille hexagonale en laiton sans plomb de 3/4 po MIP x 1. FIP/2 po. Raccord au port de 3/4 po, filetage et autre 1/2 po MIP x 1/8 po. Douille hexagonale en laiton sans plomb FIP Raccord au raccord de douille.

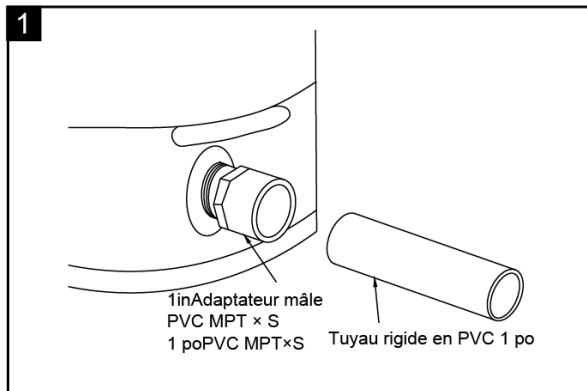
3. L'installation terminée est illustrée Fig. 3a.3b.3c.



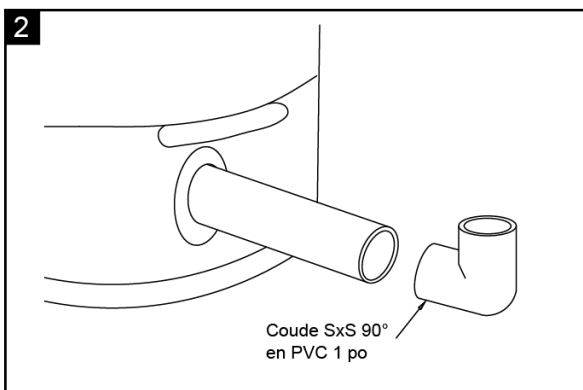
### 3. POMPE AU RESERVOIR PRESSION ET A LA CONNEXION DE LA MAISON

Remarques: La pompe doit se trouver à moins de 4 pieds. Du réservoir pour éviter le cliquetis des interrupteurs. Vérifiez la recharge du réservoir sur une base annuelle.

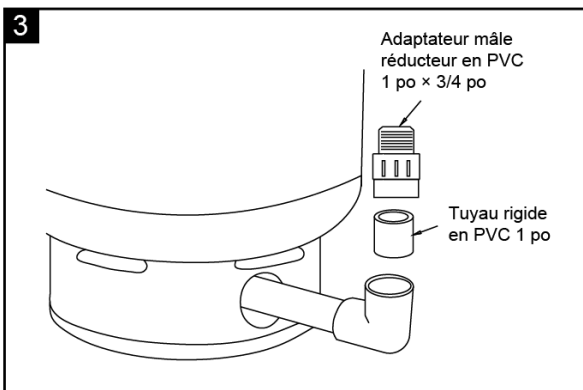
#### BRANCHEMENT SUR UN RÉSERVOIR PRÉCHARGÉ



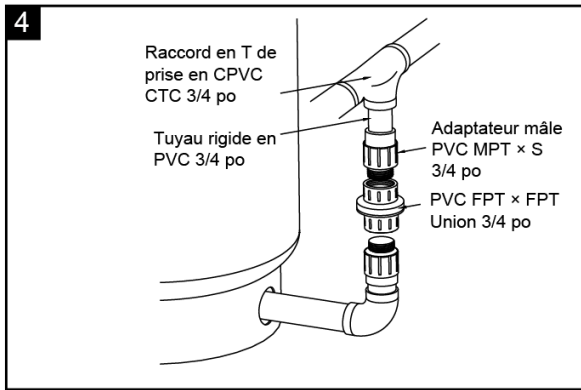
1. La plupart des réservoirs sous pression auront un coude d'entrée de 1 po. sur le fond. Connectez-vous à ce coude avec un Adaptateur mâle de 1 po en PVC MPT x S et un petit morceau de tuyau rigide en PVC de 1 po. (Fig. 1)



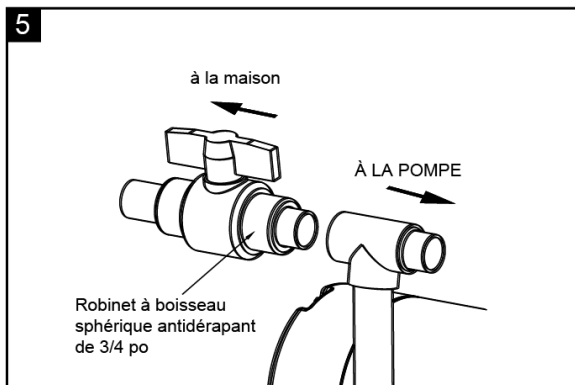
2. Cimentez un coude S x S à 90 degrés en PVC de 1 po. (Fig. 2)



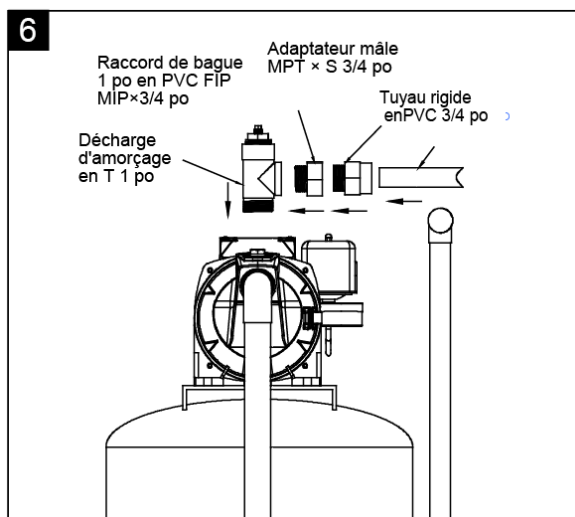
3. Cimentez un tuyau rigide en PVC de 1 po dans le coude, puis cimentez un adaptateur mâle réducteur en PVC de 1 po x 3/4 po. (Fig. 3)



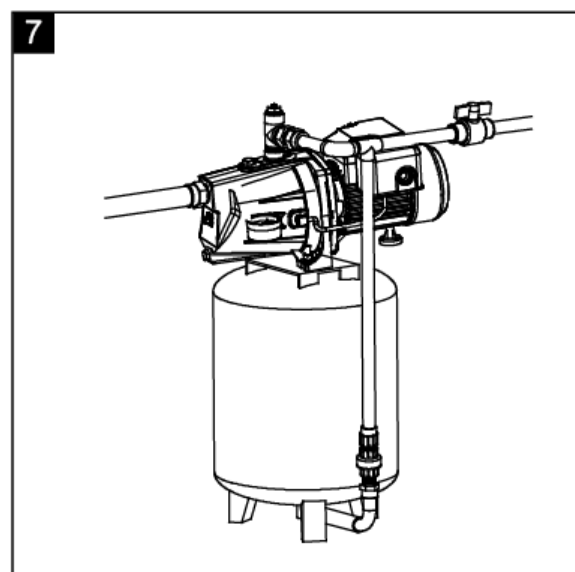
4. Cimentez un tuyau rigide en PVC de 3/4 po dans un raccord en T à emboîtement en CTC de 3/4 po en PVC. Cimentez un Adaptateur mâle de 3/4 po. en PVC MPT x S dans un tuyau rigide en PVC de 3/4 po. qui se connecte à un raccord en PVC FPT de 3/4 po. x FPT. (Fig. 4)



5. Faites le raccordement à la plomberie de la maison. À partir du té, installez le tuyau et le robinet à boisseau sphérique antidérapant de 3/4 po (facultatif). (Fig. 5)



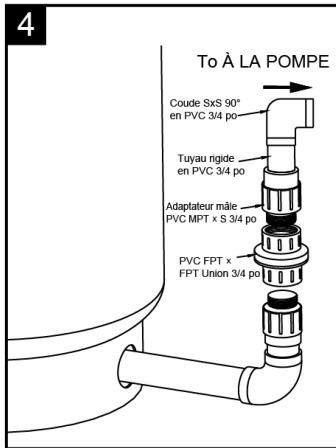
6. Installez un un té d'amorçage de 1 po. sur l'orifice de sortie de la pompe, puis installez une douille de 1 po. MIP x 3/4 po. en PVC FIP Montage sur l'orifice de sortie du Té d'amorçage. Installez un Adaptateur mâle de 3/4 po. MPT x S au raccord de bague. Installez un court tuyau rigide en PVC de 3/4 po (Fig. 6)



7. Ensuite, l'installation terminée avec la tuyauterie et le réservoir est illustrée (Fig.7)

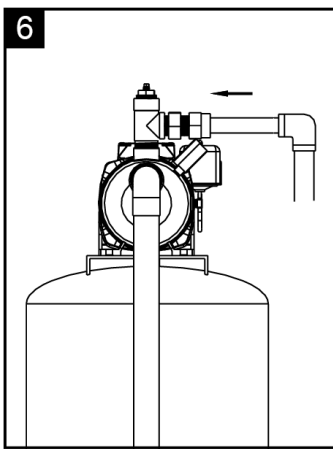
## Réservoir Standard (TYPE CONVENTIONNEL) Connexion

L'étape 1 à 3 est identique à la connexion du réservoir de pré-charge de l'étape 1-3.

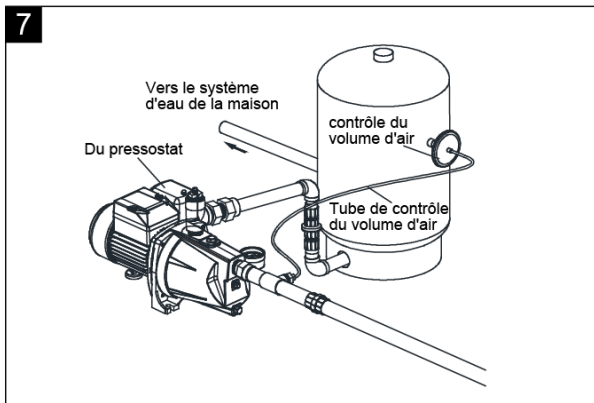


4. Cimentez un tuyau rigide en PVC de 3/4 po dans un coude S x S de 90 ° en PVC de 3/4 po. Cimentez un Adaptateur mâle de 3/4 po. en PVC MPT x S dans un tuyau rigide en PVC de 3/4 po. qui se connecte à un raccord en PVC FPT de 3/4 po. x FPT. (Fig. 4)

Step 5 is the same as Pre-Charge Tank Connection step 6a.



6. l'installation terminée avec la tuyauterie et le réservoir est illustrée (Fig. 6)



7. Installez un té, les douilles de réduction et le raccord cannelé dans la conduite d'aspiration. (Veuillez consulter la page 9~10), connexion du puits à la pompe pour la connexion du réservoir standard). Installez le tube AVC entre le raccord cannelé et le port sur AVC (qui est monté sur le réservoir)

## RACCORDEMENTS ÉLECTRIQUES DE LA POMPE

**AVERTISSEMENT:** Il est recommandé que tous les travaux électriques soient effectués par un électricien agréé.

**AVERTISSEMENT:** lors du câblage entre la source d'alimentation et le pressostat, il est recommandé d'utiliser un câble de calibre 14 ou de calibre 12.

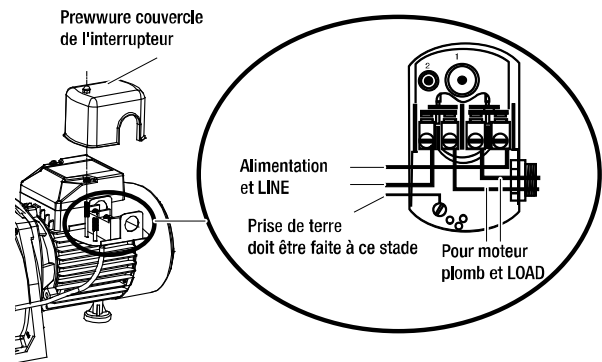
**AVERTISSEMENT:** Avant de câbler le pressostat, éteignez la source d'alimentation à laquelle vous vous connectez pour éviter un choc électrique potentiellement mortel.

## Pour raccorder le pressostat

Pour terminer l'installation, vous devez connecter la source d'alimentation au pressostat. Un pressostat 30/50 PSI a été installé sur la pompe. Le pressostat permet un fonctionnement automatique; la pompe démarre lorsque la pression chute au réglage «cut-in» (30 PSI pré-réglé).

Pour câbler le pressostat:

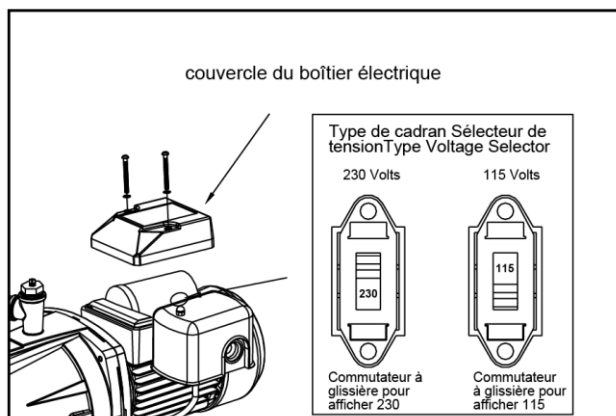
- Retirez le couvercle du pressostat sur la pompe pour exposer les bornes de câblage.
- Connectez le câble de terre vert de l'alimentation à la borne de terre du commutateur
- Connectez les câbles d'alimentation aux deux bornes extérieures marquées «LINE» et remplacez le couvercle de l'interrupteur.



**ATTENTION:** N'utilisez PAS de pressostat réglé à une pression supérieure à 50 psi. La pompe ne créera pas de pressions supérieures à 50 psi, si tel est le cas, la pompe ne s'arrêtera jamais, ce qui endommagera la pompe et annulera la garantie.

## Pour passer de 230V à 115V

- Cette pompe est précâblée à 230 volts.
- Si l'alimentation est de 115 volts, retirez le couvercle du boîtier électrique.
- Basculez l'interrupteur à 115 volts. Remettez le couvercle.



**REMARQUE:** Tous les travaux électriques doivent être effectués par un électricien agréé.

## **AMORÇAGE ET DÉMARRAGE DE LA POMPE**

**ATTENTION:** Risque de brûlures. Ne jamais faire fonctionner la pompe à sec. Faire fonctionner la pompe sans eau risque de causer une surchauffe de la pompe, d'endommager les joints et, possiblement, causer des brûlures aux personnes qui manipuleront la pompe. Faire le plein d'eau de la pompe avant de la démarrer.

**AVERTISSEMENT:** Risque d'explosion et ébouillantant. Ne jamais faire fonctionner la pompe contre un refoulement fermé, sinon l'eau risque de bouillir à l'intérieur de la pompe, une accumulation dangereuse de pression risque de se produire, un danger d'explosion risque de s'ensuire et les personnes qui manipuleront la pompe pourront peut-être être ébouillantées.

1. Déposer le bouchon d'amorçage de la pompe et faire le plein de la pompe et de tous les tuyaux branchés entre la pompe et le puits et s'assurer que tous les tuyaux du puits sont pleins. Si un té d'amorçage a déjà été posé sur le tuyau d'aspiration, le déposer du té et faire le plein de la tuyauterie d'aspiration.
2. Ouvrez légèrement le robinet le plus proche de la pompe / du réservoir pour permettre à l'air de s'échapper du système.
3. Établir le courant! Démarrer la pompe.
4. S'il n'y a pas de présence d'eau, arrêter la pompe et déposer les bouchons de remplissage. Refaire le plein de la

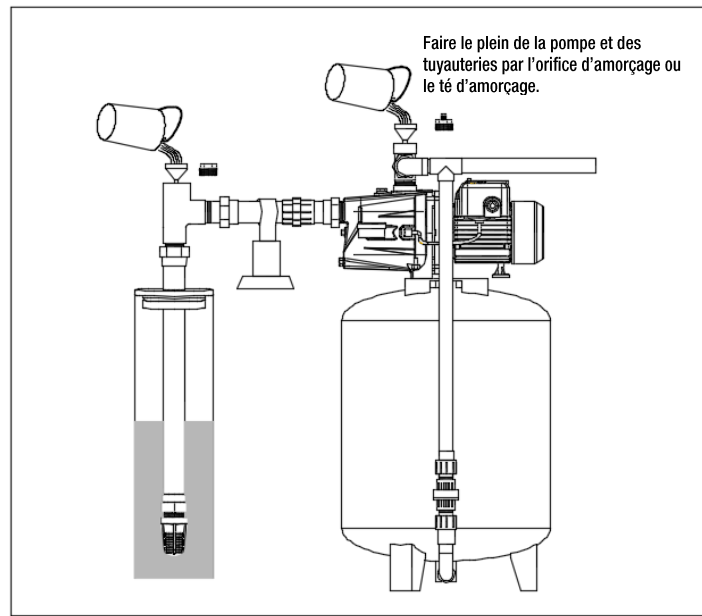
Pour une assistance technique professionnelle appelez 1-844-242-2475

pompe et de la tuyauterie. Cette opération devra peut-être être répétée plusieurs fois de façon à chasser tout l'air emprisonné dans la tuyauterie.

- Après que la pression se sera accumulée dans le système et que la pompe se sera arrêtée, vérifier le fonctionnement du manostat en ouvrant un ou deux robinets du système; laisser couler suffisamment d'eau pour dissiper la pression jusqu'à ce que la pompe redémarre. La pompe doit redémarrer lorsque la pression chute à 30 lb/po<sup>2</sup> et s'arrêter lorsque la pression atteint 50 lb/po<sup>2</sup>. Faire fonctionner la pompe pendant un ou deux cycles complets pour confirmer son bon fonctionnement. Ceci permettra également de nettoyer le système de toute la saleté et de tout le tartre qui se seront détachés pendant l'installation.

Félicitations pour une installation réussie.

En cas d'échec, reportez-vous à la section Dépannage ou appelez notre service technique.



## ENTRETIEN ET MAINTENANCE

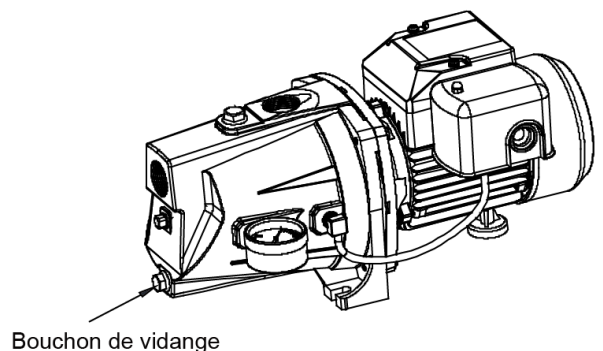
**AVERTISSEMENT:** Coupez l'alimentation et relâchez toute pression du système avant d'essayer d'installer, de réparer, de déplacer ou d'effectuer toute opération de maintenance.

### Hivernage

**ATTENTION:** Vidangez l'ensemble du système en cas de risque de gel. Un bouchon de vidange est fourni au bas du boîtier de la pompe à cet effet

Des ouvertures de vidange sont fournies sur tous les modèles pour vidanger la pompe:

- Débranchez la pompe de la prise d'alimentation.
- Retirez le bouchon de vidange près du trou d'entrée.
- Vidangez tous les tuyaux jusqu'à un point en dessous de la ligne de congélation. Cela videra la pompe.



**REMARQUE:** Bien que cela videra la pompe, cela ne vidangera pas nécessairement toutes les parties non protégées du système de tuyauterie. Pour vidanger le réservoir, débranchez la tuyauterie à la sortie du réservoir.

### REPLACEMENT DU JOINT D'ÉTANCHEITE

**ATTENTION:** Assurez-vous que l'alimentation est débranchée avant de tenter de réparer l'appareil! Le joint d'étanchéité rotatif doit être manipulé avec soin pour éviter d'endommager les faces rodées avec précision des composants d'étanchéité.

- Désengagez le corps de pompe (Réf. N° 9) de la bague de montage du moteur (Réf. N° 11).
- Retirez le diffuseur (Réf. N° 6).
- Retirez le couvercle arrière (réf. N° 13). Retirez la roue (réf. N° 5) à l'aide d'une clé plate de 9/16 po. pour maintenir l'arbre du moteur.

4. Le joint rotatif (réf. N° 4) se détache à ce moment. Utilisez un tournevis (ou un instrument similaire) pour soulever le joint en carbure de silicium de l'évidement de la plaque d'étanchéité (réf. N° 2). **Veillez à ne pas endommager l'arbre du moteur ou la surface de l'évidement.**

5. Nettoyez soigneusement l'évidement et l'arbre du moteur.

6. Installez le nouveau joint.

a. Insérez le joint en carbure de silicium et le joint en caoutchouc dans l'évidement de la plaque d'étanchéité.

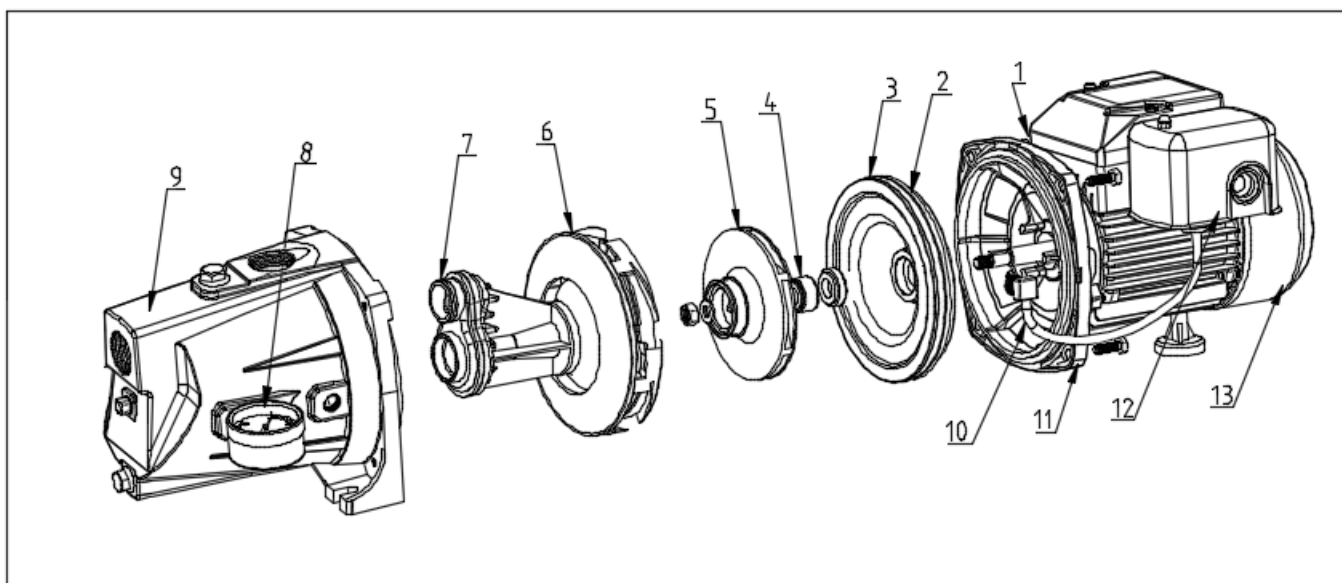
**REMARQUE:** Pour faciliter l'installation, appliquez une goutte de savon liquide sur le diamètre extérieur du joint en caoutchouc. Assurez-vous que la surface polie de la garniture mécanique et de l'arbre du moteur est maintenue propre et exempte de saleté et / ou d'huile.

b. Glissez les pièces restantes du joint d'étanchéité rotatif sur l'arbre du moteur.

**REMARQUE:** Appliquez une goutte de savon liquide sur le diamètre intérieur de l'anneau d'entraînement en caoutchouc.

7. Remplacez la roue et le diffuseur retirés aux étapes 2 et 3.

8. Remontez le corps de pompe sur le moteur et le support de montage.



ARTICLE	DESCRIPTION	Qté.
1	Moteur	1
2	Plaque d'étanchéité	1
3	Joint torique	1
4	Joint mécanique assemblé, M301-12	1
5	Impulseu	1
6	Diffuseur	1
7	Anneau diffuseur	1
8	Manomètre	1
9	Corps de la pompe	1
10	tube de pression	1
11	Anneau de montage	1
12	Du pressostat	1
13	Capot arrière	1

# DIAGNOSTIC DES PANNES

Problèmes	Cause possibles	Mesures correctives à prendre
La pompe ne démarre pas ou ne fonctionne pas.	<ol style="list-style-type: none"> <li>1. L'interrupteur est fermé.</li> <li>2. Le fusible est grillé ou le disjoncteur s'est déclenché.</li> <li>3. Les contacts du pressostat sont encrassés.</li> <li>4. Les fils côté moteur sont desserrés ou mal branchés.</li> </ol>	<ol style="list-style-type: none"> <li>1. Mettez la pompe sous tension.</li> <li>2. Remplacez le fusible ou réarmez le disjoncteur.</li> <li>3. DÉBRANCHEZ LA POMPE. Limez ou nettoyez les contacts.</li> <li>4. DÉBRANCHEZ LA POMPE. Vérifiez et serrez les connexions de fils (en suivant les instructions de câblage).</li> </ol>
La pompe ne s'amorce pas	<ol style="list-style-type: none"> <li>1. Mauvais amorçage ou air emprisonné dans le tuyau</li> <li>2. Fuite d'air</li> <li>3. Le clapet est bouché ou fuit.</li> </ol>	<ol style="list-style-type: none"> <li>1. DÉBRANCHEZ LA POMPE. Réglez la hauteur d'installation de la pompe et inclinez le tuyau vers le puits. Retirez le té de refoulement et réamorcez la pompe.</li> <li>2. Vérifiez toutes les connexions et réparez la fuite.</li> <li>3. Nettoyez ou remplacez le clapet de pied.</li> </ol>
La pompe marche mais elle pompe très peu d'eau ou pas du tout.	<ol style="list-style-type: none"> <li>1. Le clapet de pied est enfoui dans le sable ou la boue.</li> <li>2. L'éjecteur ou le rotor est encrassé.</li> <li>3. Le clapet de pied ou la crépine d'entrée est bouché.</li> <li>4. Tension inadéquate</li> </ol>	<ol style="list-style-type: none"> <li>1. Soulevez le tuyau d'aspiration</li> <li>2. Nettoyez l'éjecteur ou le rotor</li> <li>3. Nettoyez ou remplacez au besoin.</li> <li>4. Vérifiez le commutateur de tension.</li> </ol>
La pompe démarre et s'arrête trop souvent.	<ol style="list-style-type: none"> <li>1. Précompression du réservoir inadéquate.</li> <li>2. Membrane/paroi souple perforée ou absence de coussin d'air à l'intérieur du réservoir</li> <li>3. Fuite de la tuyauterie.</li> <li>4. Fuite du clapet de pied.</li> <li>5. Le pressostat est dérégulé.</li> <li>6. Pression d'air trop faible dans le réservoir préchargé.</li> <li>7. Le réservoir sous pression standard (type conventionnel) est gorgé d'eau et n'a pas de coussin d'air.</li> </ol>	<ol style="list-style-type: none"> <li>1. Ajoutez ou enlevez de l'air au besoin.</li> <li>2. Remplacez le réservoir ou ajoutez de l'air. Testez le réservoir en appuyant sur la vanne d'air. La valve à air expulsera l'eau si la vessie est cassée.</li> <li>3. Réparez les raccords de la tuyauterie ou remplacez les tuyaux.</li> <li>4. Réparez ou remplacez le clapet de pied.</li> <li>5. Relevez la lecture du manomètre afin de vérifier si les points de mise en marche (env. 30 lb/po<sup>2</sup>) et d'arrêt (env. 50 lb/po<sup>2</sup>) sont exacts. Sinon, réglez ou remplacez le pressostat.</li> <li>6. DÉBRANCHEZ LA POMPE et ouvrez les robinets du circuit jusqu'à ce que toute la pression soit évacuée. À l'aide d'un manomètre pour pneus, vérifiez la pression d'air dans le réservoir par la tige de la valve qui se trouve à l'arrière du réservoir. Si la pression est inférieure au réglage d'enclenchement du pressostat entre (30 lb/po<sup>2</sup>), pompez de l'air dans le réservoir à partir d'une source extérieure jusqu'à ce que la pression d'air soit de 2 lb/po<sup>2</sup> inférieure au réglage d'enclenchement du pressostat. Assurez-vous que la valve ne fuit pas (en l'enduisant d'une solution savonneuse); remplacez l'intérieur de valve au besoin.</li> <li>7. Vidangez le réservoir vers le port de contrôle du volume d'air, vérifiez l'AVC pour des défauts.</li> </ol>
La pompe ne s'arrête pas.	<ol style="list-style-type: none"> <li>1. Fuite de la tuyauterie</li> <li>2. Le pressostat est dérégulé.</li> <li>3. Le venturi, la buse ou l'impulseur sont bouchés.</li> </ol>	<ol style="list-style-type: none"> <li>1. Repérez et réparez la fuite ou rebranchez..</li> <li>2. Réglez ou remplacez le pressostat.</li> <li>3. Retirez le corps de la pompe et la plaque d'étanchéité, observez-les.</li> </ol>



## K2 Pumps Garantie Limitée

### CE QUE CETTE GARANTIE COUVRE

Cette garantie limitée entre en vigueur le 1er septembre 2020 et remplace toutes les garanties non datées antérieures au 1er septembre.

K2 Pumps (K2) garantit à l'acheteur original (Vous) que ses produits sont exempts de défauts de matériaux et de fabrication d'origine pendant au moins un an (la garantie varie en fonction du modèle; voir l'encadré ou le site Web K2 pour des informations de garantie spécifiques) à partir de la date d'achat (la période de garantie). Les pièces de réparation et les accessoires sont garantis pendant 90 jours à compter de la date d'achat. Pendant la période de garantie, K2 réparera ou remplacera, sans frais pour vous, les produits qui ont été examinés par K2 et jugés défectueux en matière de matériaux ou de fabrication.

***Ne reviennent pas au magasin.***

***Pour une assistance technique professionnelle, Service à la clientèle d'appel 844-242-2475.***

### CE QUE CETTE GARANTIE NE COUVRE PAS

Cette garantie ne couvre pas: L'utilisation du produit pour une application non-résidentielle, une mauvaise installation et / ou entretien du produit, les dommages dûs à une mauvaise utilisation, les actes de Dieu, les dégâts imputés à la nature ou d'autres actes qui échappent au contrôle d'K2, les actes ou omissions du propriétaire, l'utilisation à l'extérieur du pays où le produit a été initialement acheté et la revente du produit par le propriétaire initial. Cette garantie ne couvre pas la collecte, la livraison, le transport ou les déplacements chez les particuliers. Toutefois, si vous envoyez votre produit à un centre de service après-vente et des garanties K2, le coût de l'expédition (aller simple) sera remboursé. Cette garantie ne couvre pas les produits achetés en dehors des États-Unis, y compris ses territoires et possessions, en dehors des États-Unis la bourse d'échange militaire et à l'extérieur du Canada. Cette garantie ne couvre pas les produits achetés chez un tiers qui n'est pas détaillant, revendeur ou distributeur agréé des produits K2

### AUTRES TERMES IMPORTANTS

Cette garantie est non transférable et ne peut être cédée. Cette garantie doit être régie et interprétée en vertu des lois de l'État du Michigan. La période de garantie ne sera pas prolongée par un remplacement ou une réparation effectué(e) en vertu de cette garantie. CETTE GARANTIE EST LA GARANTIE EXCLUSIVE ET LE RECOURS FOURNIS PAR K2. TOUTE AUTRE GARANTIE, EXPLICITE OU IMPLICITE, Y COMPRIS LES GARANTIES DE COMMERCIALISATION OU D'ADAPTATION À UN USAGE PARTICULIER, SONT EXCLUES. EN AUCUN CAS K2 NE SERA RESPONSABLE DES DOMMAGES PARTICULIERS, INDIRECTS, ACCESSOIRES OU INDIRECTS DE QUELQUE NATURE QUE CE SOIT AU PROPRIÉTAIRE OU TOUTE PARTIE DEMANDERESSE PAR L'INTERMÉDIAIRE DU PROPRIÉTAIRE RELATIF À UN CONTRAT, UNE NÉGLIGENCE, UNE ACTION DELICTUELLE, OU UNE STRICT RESPONSABILITE VIS-À-VIS DU PRODUIT, OU PROVENANT DE TOUTE AUTRE CAUSE. Certains états ne permettent pas l'exclusion des dommages indirects et conséquemment l'exclusion ci-dessus peut ne pas vous concerner. Cette garantie vous donne des droits spécifiques. Vous pouvez également en avoir d'autres qui varient d'un état à l'autre.

**GP Enterprises Co., Ltd. 1436 Brook Drive, Downers Grove, IL 60515**

**Téléphone: 844-242-2475 / Web: [www.K2Pumps.com](http://www.K2Pumps.com)**





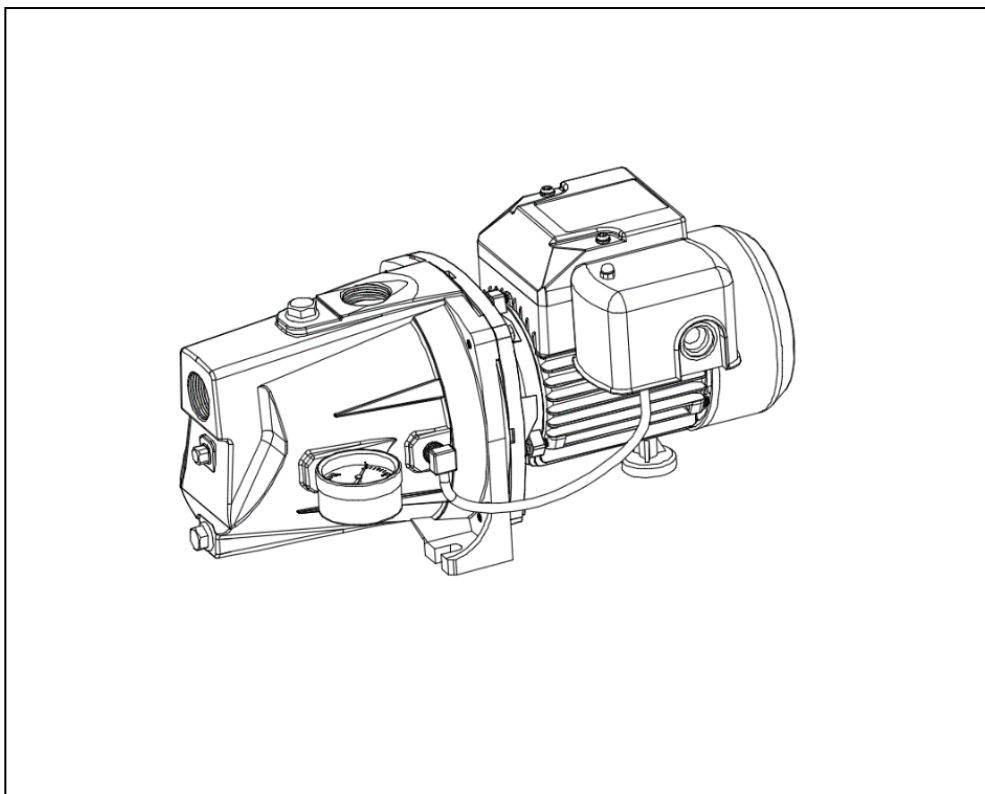




Model: WPS05002K  
WPS07502K

# OWNER'S MANUAL

## SHALLOW WELL JET PUMP



Questions, problems, missing parts? Before returning to the store call

K2 Customer Service 8 a.m. - 6 p.m., EST, Monday-Friday

**1-844-242-2475**

[www.K2pumps.com](http://www.K2pumps.com)

## PERFORMANCE

SKU	HP	GPM of Water @ Total Discharge Pressure of 40 PSI						Max. pressure
		0 ft.	5 ft.	10 ft.	15 ft.	20 ft.	25 ft.	
WPS05002K	1/2	7.2	6.5	6.0	5.5	5.0	4.5	66 PSI
WPS07502K	3/4	9.2	9.0	8.1	7.4	6.8	5.8	67 PSI

## SAFETY INSTRUCTIONS

1. Pump clear water ONLY with this pump. Do not pump flammable or explosive liquids such as oil, gasoline, kerosene, ethanol, etc. Do not use in the presence of flammable or explosive vapors. Using this pump with or near flammable liquids can cause an explosion or fire, resulting in property damage, serious personal injury, and/or death.
2. ALWAYS disconnect the power to the pump before servicing.
3. Do not touch the motor housing during operation. The motor is designed to operate at high temperatures. Do not disassemble the motor housing.
4. Do not handle the pump or pump motor with wet hands or when standing on a wet or damp surface, or in water.
5. Wear safety goggles at all times when working with pumps.
6. This is a dual voltage 115/230V pump. VOLTAGE SELECTOR INSIDE PRESET TO 230V. To change voltage to 115V, please open the terminal cover and set the switch to the proper voltage.
7. Protect the electrical cord from sharp objects, hot surfaces, oil, and chemicals. Avoid kinking the cord. Do not use damaged or worn cords.
8. Ensure the electrical power supply is adequate for the requirements of the pump.
9. Failure to comply with the instruction and designed operation of this unit may void the warranty. ATTEMPTING TO USE A DAMAGED PUMP can result in property damage, serious personal injury, and/or death.
10. The pump should be connected to a grounded circuit equipped with a grounded fault interrupter device (GFCI).
11. Know the pump and its applications, limitations, and potential hazards.
12. Secure the pump to a solid base.
13. Periodically inspect the pump and system components. Disconnect the pump from the power supply before inspecting.
14. Follow all local electrical and safety codes, along with the National Electrical Code (NEC). In addition, all Occupational Safety and Health Administration (OSHA) guidelines must be followed.
15. The motor of this pump has a thermal protector that will trip if the motor becomes too hot. The protector will reset itself once the motor cools down and an acceptable temperature has been reached. The pump may start unexpectedly if it is plugged in.
16. This pump is made of high-strength, corrosion-resistant materials. It will provide trouble-free service for a long time when properly installed, maintained, and used. However, inadequate electrical power to the pump, dirt, or debris may cause the pump to fail. Please carefully read the manual and follow the instructions regarding common pump problems and remedies.
17. Keep fingers and foreign objects away from ventilation and other openings. Do NOT insert any objects into the motor.

**CAUTION:** Do not touch an operating motor. Modern motors are designed to operate at high temperatures. To avoid burns when servicing the pump, allow it to cool for 20 minutes after shut-down before handling.

Do not allow pump or any system component to freeze. To do so will void warranty.

Periodically inspect the pump and system components.

Keep the work area clean, uncluttered and properly lighted; store properly all unused tools and equipment.

Keep visitors at a safe distance from the work areas.

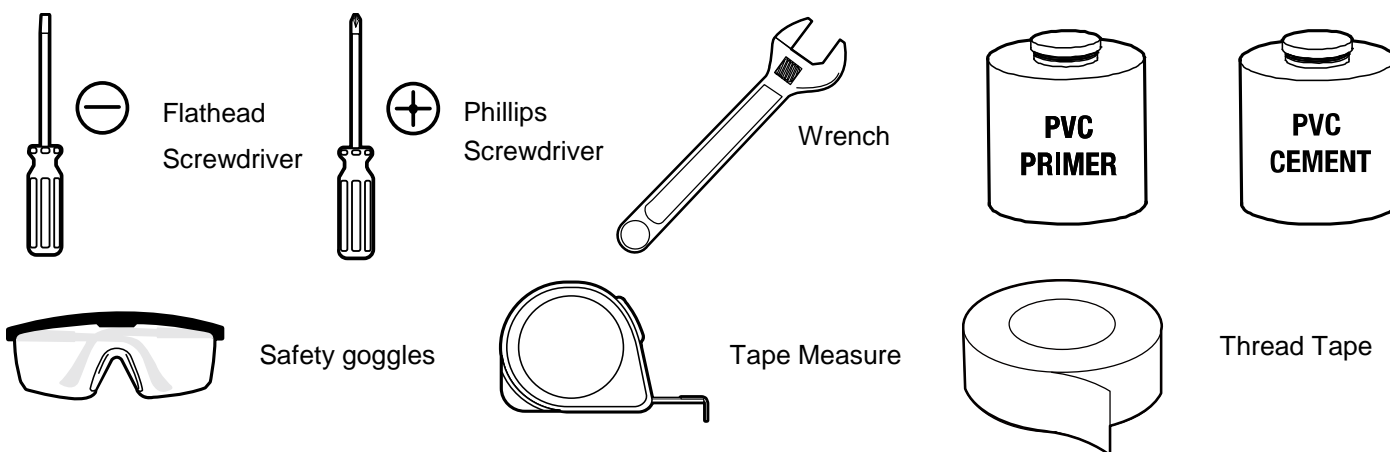
**WARNING:** This pump is designed for indoor installation only. Failure to install indoors will significantly increase the risk of injury or death from electrical shock.

## PRE-INSTALLATION

### APPLICATION

This unit is a single stage jet pump designed for shallow well applications, where the water level is less than 25 ft. deep. If the water level to the pump is deeper than 25 ft., a convertible jet pump or a deep well submersible pump should be used. A pressure switch pre-set at 30 PSI “on”, 50 PSI “off” has been installed on the pump. The pressure switch will automatically turn the pump on and off based on the system pressure.

### TOOLS REQUIRED



**WARNING:** All joints and connections must be AIRTIGHT. A single leak will prevent the proper operation of the pump. Wrap thread tape clockwise on all threaded connections. For all non-threaded connections, you must use PVC Purple Primer and PVC Cement to ensure airtight seals. Measure all pipe lengths before attaching.

**NOTE:** A foot valve is a check valve that is used to keep the water from running back into the well from the pump and maintain hydraulic pressure when the pump is not running. If the foot valve does not hold the water the pump will lose its prime and will not pump water. If the foot valve open pressure is too high (the spring is too stiff), or the flow area is too small, the pump suction head and flow rate will significantly drop.

### SPECIFICATIONS

Power supply	115V/230V, 60 HZ., 20/10Amp circuit
Liquid temp. range	32°F to 95°F(0°- 35°C)
Discharge size	1 in. FNPT
Suction size	1 in. FNPT
Water level	25 ft.

## DETERMINE THE DEPTH OF YOUR WELL

Tie a small but heavy weight such as a fishing weight to the end of a piece of cotton string. Lower the weight into the well until it reaches the bottom of the well. Make a mark on the string at ground level. Pull the weight out of the well and measure from the bottom of the weight to the ground level mark. This is the depth of your well. Subtract 5 ft. from the depth of your well. If this number is less than 25 ft., shallow well installation should be taken. If this number is more than 25 ft. and less than 70 ft., deep well installation should be taken. If this number is more than 70 ft., a deep well submersible pump should be selected. Measure the ground level mark to the mark where the cotton string is wetted. This number is your well's water level. It should also be at least 10 ft. below the well's water level while the pump is running in order to prevent the pump from sucking air due to water level drawdown.

## LOCATION OF THE PUMP

Decide on the area for the pump installation. Select a pump location with adequate space for future pump maintenance. It can be located in the basement or utility room of the house, at the well, or between the house and the well. If installed outside of the house, it should be protected by a pump house with auxiliary heat to prevent possible freezing. Protect the pump against flooding and excess moisture. The well also should be protected for sanitary reasons. Mount the pump as close to the well as possible.

## TANKS - PRE-CHARGED STORAGE

For best performance of the pump, it is recommended that you use a diaphragm pressure tank (sold separately). It is best to have this in place before installing the pump. A pre-charged storage tank has a flexible bladder or diaphragm that acts as a barrier between the compressed air and water. This barrier prevents the air from being absorbed into the water and allows the water to be acted on by compressed air at initially higher than atmospheric pressures (pre-charged). More usable water is provided than with a conventional type tank.

The pump has a 30/50 PSI pressure switch, which means the "cut-in" is 30 PSI; therefore, the tank needs to be set to 28 PSI. To check the pressure in the tank, use a tire pressure gauge (not included). If the tank pre-charged less than 28 PSI, re-charge air to the tank to 28 PSI with a tire pump or air compressor. If the tank pre-charged over 28 PSI, bleed out some air to 28 PSI.

**NOTE:** For AUTO series tank is included and the tank was pre-charged at 28 PSI.

**WARNING: ELECTRICAL SAFETY** Capacitor voltage may be hazardous. To discharge the motor capacitor, hold the insulated handle screwdriver BY THE HANDLE and short capacitor terminals together. Do not touch the metal screwdriver blade or capacitor terminals. If in doubt, consult a qualified electrician.

**CAUTION: Do not touch an operating motor.** Modern motors are designed to operate at high temperatures. To avoid burns when servicing the pump, allow it to cool for 20 minutes after shut-down before handling.

Do not allow pump or any system component to freeze.

To do so will void warranty.

Pump water only with this pump.

Periodically inspect the pump and system components.

Wear safety glasses at all times when working on pumps.

Keep the work area clean, uncluttered and properly lighted; store properly all unused tools and equipment.

Keep visitors at a safe distance from the work areas.

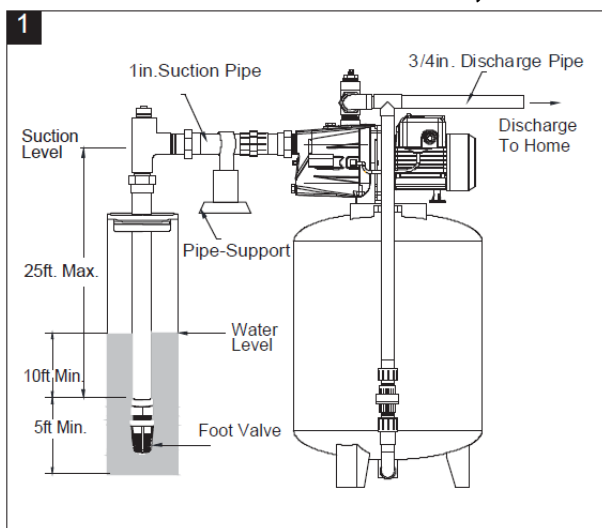
**WARNING:** The pump body may explode if used as a booster pump unless a relief valve capable of passing full pump flow at 75 PSI is installed.



# INSTALLING WELL APPLICATION

Shallow well systems are identified by one pipe going to the well, lake or river.

## 1. CASED WELL APPLICATION, 4" OR LARGER CASING (Fig.1)

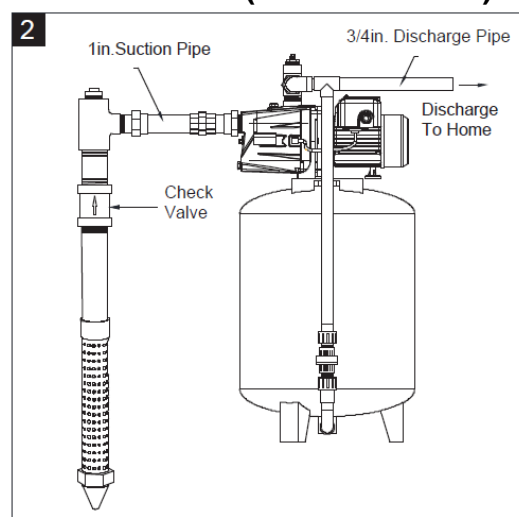


A hole bored into the earth with machinery. Depths range from a few feet to 25 feet. Common well diameters are 4", 5", 6" and 8" for domestic water wells.

## Parts you may need for this application

ITEM	DESCRIPITON	QTY	ITEM	DESCRIPITON	QTY
1	1in. Brass Foot Valve	1	10	3/4in. PVC MPT x S Male Adapter	2
2	1in. PVC MPT x S Male Adapter	4	11	3/4in. PVC Slip x Slip Union	1
3	Well Seal	1	12	1in. Galvanized Plug	1
4	1in. PVC TEE FPT x FPT x FPT	1	13	1in. PVC rigid Pipe	some
5	1in. PVC Slip x Slip Union	1	14	3/4in. PVC rigid Pipe	some
6	3/4in. CPVC CTC Socket Tee Fitting	1	15	1in. Discharge Priming Tee	1
7	3/4in. PVC 90-Degress S x S Elbow	1	16	1in. MIP x 3/4in. FIP PVC Bushing Fitting	1
8	1in. PVC 90-Degress S x S Elbow	1	17	20 Gal. or larger Tank	1
9	1in. x 3/4in. PVC Reducing Male Adapter	1			

## 2. WELL POINT (DRIVEN POINT) APPLICATION (Fig.2)

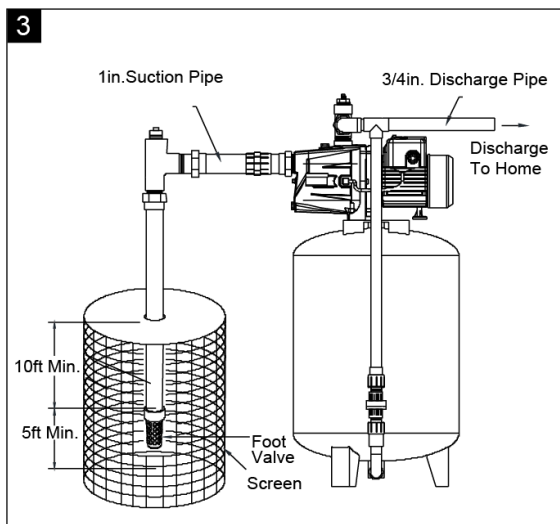


Pipe with a pointed screen is driven into the ground below the water table. The depth is usually less than 25 feet. Available diameters are 1" through 2".

### Parts you may need for this application

ITEM	DESCRIPITON	QTY	ITEM	DESCRIPITON	QTY
1	1in. Galv. Steel Pipe	some	11	1in. x 3/4in. PVC Reducing Male Adapter	2
2	1in. Drive Coupling	some	12	3/4in. PVC MPT x S Male Adapter	1
3	1in. Brass Check Valve	1	13	3/4in. PVC Slip x Slip Union	1
4	1in. PVC MPT x S Male Adapter	2	14	1in. Galvanized Plug	1
5	Well Point	1	15	1in. PVC rigid Pipe	some
6	1in. PVC TEE FPT x FPT x FPT	1	16	3/4in. PVC rigid Pipe	some
7	1in. PVC Slip x Slip Union	1	17	1in. Discharge Priming Tee	1
8	3/4in. CPVC CTC Socket Tee Fitting	1	18	1in. MIP x 3/4in. FIP PVC Bushing Fitting	1
9	3/4in. PVC 90-Degress S x S Elbow	1	19	20 Gal. or larger Tank	1
10	1in. PVC 90-Degress S x S Elbow	1			

### 3. APPLICATION FOR SURFACE WATER (Fig.3)



One pipe goes into lake, river, cistern or ponds, suction lift is less than 25'. Install a screen around the inlet pipe to prevent the entrapment of swimmers, wildlife and debris.

**CAUTION:** Possible contamination. Do not use surface water for drinking. The installation shown could be used for sprinkler applications.

### Parts you may need for this application

ITEM	DESCRIPITON	QTY	ITEM	DESCRIPITON	QTY
1	1in. Brass Foot Valve	1	10	3/4in. PVC MPT x S Male Adapter	2
2	1in. PVC MPT x S Male Adapter	4	11	3/4in. PVC Slip x Slip Union	1
3	Screen	1	12	1in. Galvanized Plug	1
4	1in. PVC TEE FPT x FPT x FPT	1	13	1in. PVC rigid Pipe	some
5	1in. PVC Slip x Slip Union	1	14	3/4in. PVC rigid Pipe	some
6	3/4in. CPVC CTC Socket Tee Fitting	1	15	1in. Discharge Priming Tee	1
7	3/4in. PVC 90-Degress S x S Elbow	1	16	1in. MIP x 3/4in. FIP PVC Bushing Fitting	1
8	1in. PVC 90-Degress S x S Elbow	1	17	20 Gal. or larger Tank	1
9	1in. x 3/4in. PVC Reducing Male Adapter	1			

**NOTE:** Parts you may need for installing standard tank refer to section of **Standard Tank (CONVENTIONAL TYPE) Connection**

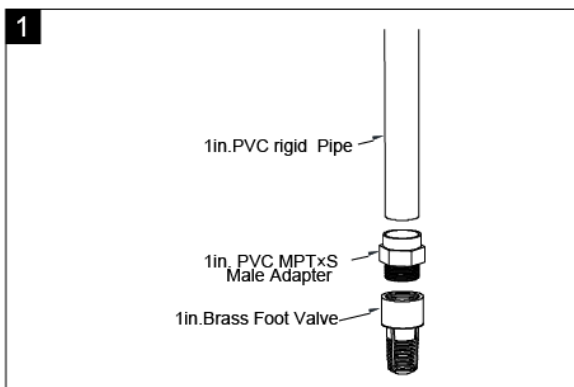
# INSTALLATION

Flexible pipe is prohibited on suction pipe (inlet pipe). Unions or hose couplings can be installed near pump to facilitate removal for servicing or storage. A rubber hose installed between the water system and the house piping will reduce the noise transmitted to the house.

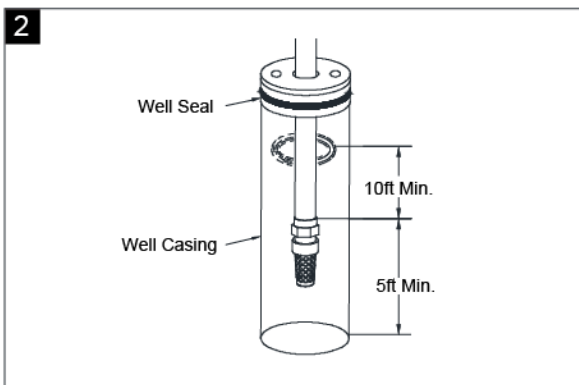
## 1. Installing Piping In Well

**CAUTION:** Dry-fit entire assembly to ensure proper fit before gluing or taping parts. Follow all proper gluing procedures as specified by the glue manufacturer. Always glue in a vertical direction whenever possible to prevent glue from dripping inside pipe or fittings. Use pipe tape and pipe paste compound on all male threads. Tighten with wrench to a snug fit and add another 1/4 turn to ensure proper seal.

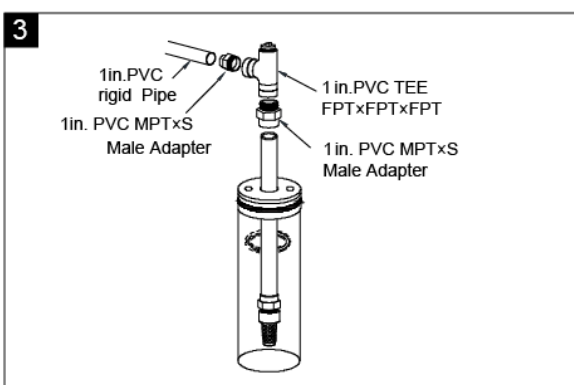
### For Cased well Installation



1. Connect **1in. Brass Foot Valve** to **1in. PVC MPTxS Male Adapter**. Cement adapter to **1in. PVC rigid Pipe**. All connections must be air- and water-tight for pump to operate correctly. (Fig 1)



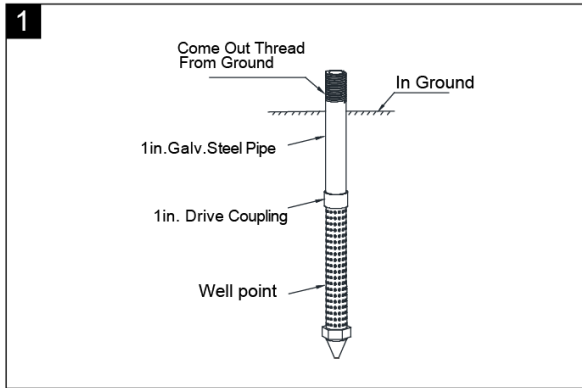
2. Install **well seal** over 1in. PVC rigid Pipe and into **well casing**. Position the foot valve 5 feet above bottom of well and at least 10 feet below the well's water level. (Fig 2)



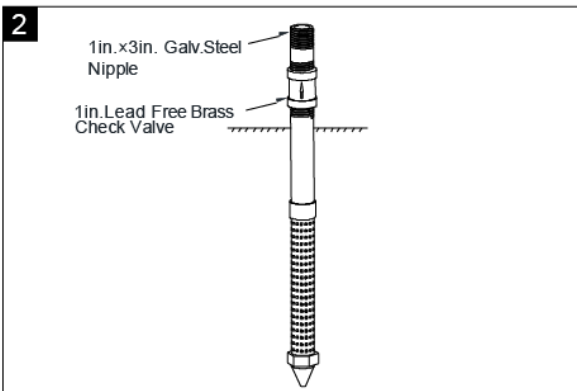
3. Cement **1in. PVC MPTxS Male Adapter** at the top of the Pipe. Install **1in. PVC TEE FPTxFPTxFPT** to the adapter. One end of port install another **1in. PVC MPTxS Male Adapter**. Add sections of pipe to reach the adapter. (Fig 3)

## For Well Point Installation

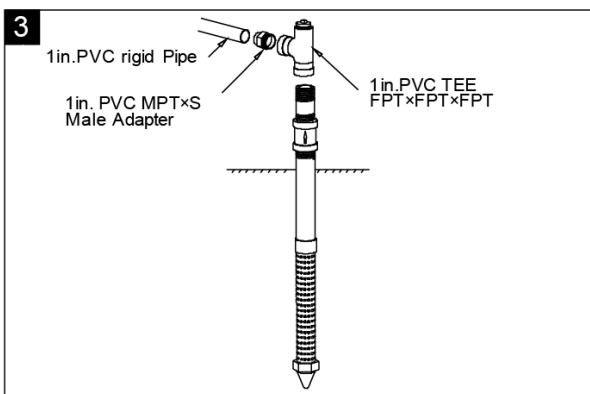
Drive the well, using “drive couplings” and a “drive cap”. “Drive fittings” are threaded all the way through and allow the pipe ends to butt against each other so that the driving force of the maul is carried by the pipe and not by the threads. The ordinary fittings found in hardware stores are not threaded all the way through the fitting and can collapse under impact. “Drive fittings” are also smoother than standard plumbing fittings, making ground penetration easier.



1. Connect **1in. Drive Coupling** to well point. Thread **1in. Galv. Steel Pipe** into Drive Coupling. (Fig. 1)

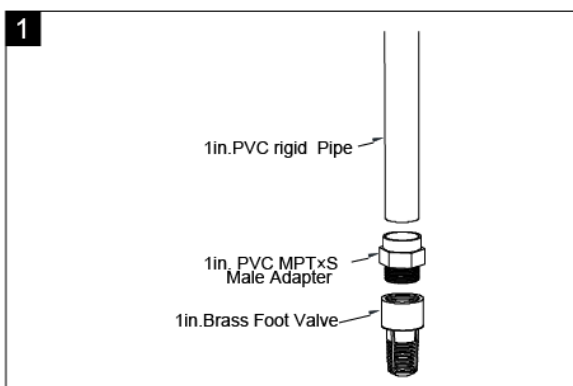


2. Thread **1 in. Lead Free Brass Check Valve** into Steel nipple. Install **1in. x3in. Galv. Steel Nipple** into the check valve. (For easy priming connect the check valve as close to the well as possible). (Fig. 2)

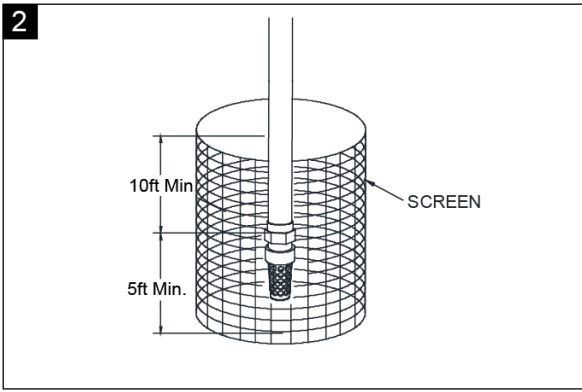


3. Install **1in. PVC TEE FPT x FPT x FPT** to the nipple. One end of horizontal port install another **1in. PVC MPT x S Male Adapter** and **1in. PVC rigid Pipe**. Add sections of pipes to reach the 1in. PVC Slip x Slip Union (optional). (Fig. 3)

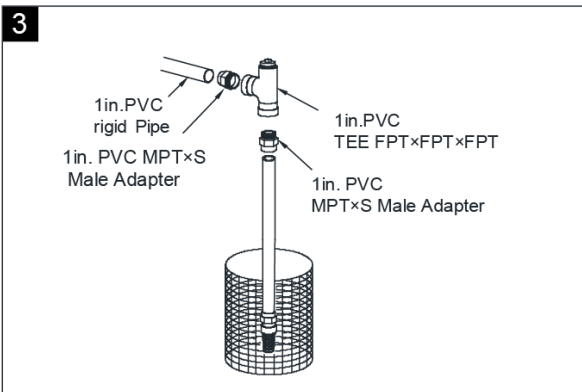
## For Surface water Installation



1. Connect **1in. Brass Foot Valve** to **1in. PVC MPT x S Male Adapter**. Cement adapter to **1in. PVC rigid Pipe**. All connections must be air- and water-tight for pump to operate correctly. (Fig 1)

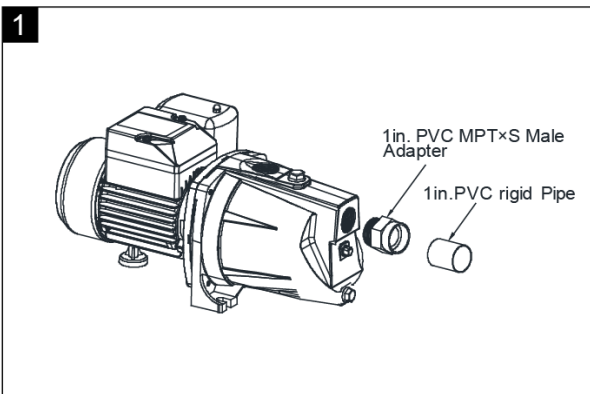


2. Install screen surround the foot valve, protect the foot valve assembly from fish, trash, etc. Position the foot valve 5 feet above bottom of well and It should also be at least 10 feet below the water level in order to prevent the pump from sucking air. (Fig 2)

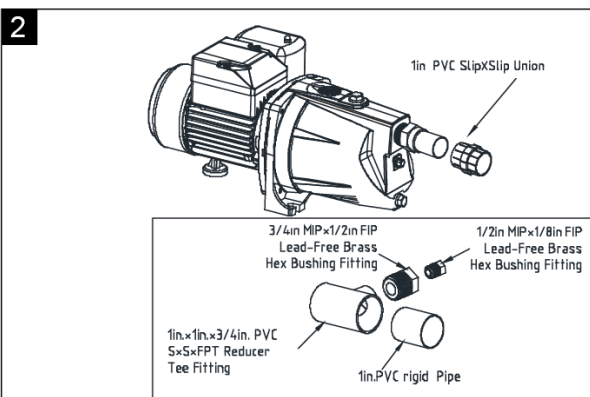


3. Cement **1in. PVC MPTxS Male Adapter** into **1 in. PVC rigid Pipe**. Install **1in. PVC TEE FPTx FPTx FPT** to adapter. One end of horizontal port install another **1in. PVC MPTxS Male Adapter** and **1in. PVC rigid Pipe**. Add sections of pipes to reach the 1in. PVC Slip xSlip Union (optional). (Fig. 3)

## 2. Well To Pump Connection



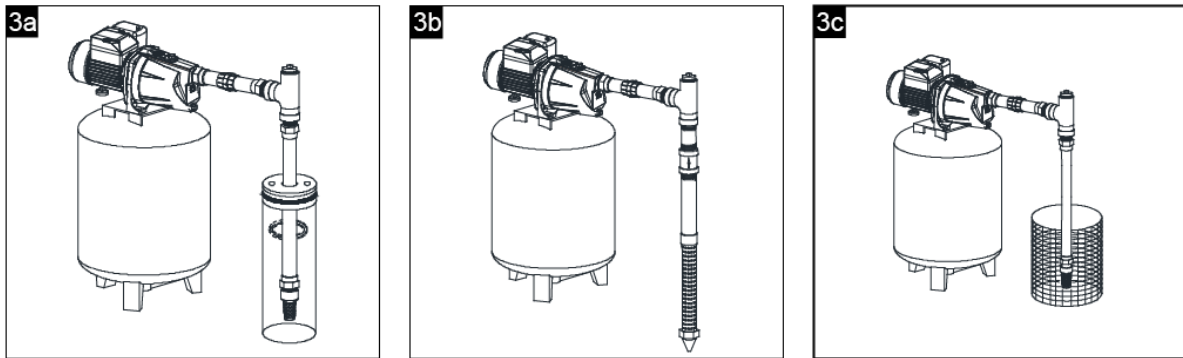
1. Thread **1in. PVC MPTxS Male Adapter** into pump. Cement a short horizontal **1in. PVC rigid Pipe** into adapter. (Fig.1)



2. **For pre-charged tank connection.** Cement a **1in. PVC Slipx Slip Union** into a short horizontal 1in. PVC rigid Pipe. Slopes all inlet piping slightly upward from well to the pump to prevent trapping air. (Fig.2)

**For standard tank connection.** Cement **1in. x 1in. x 3/4in. PVC SxSx FPT Reducer Tee Fitting** into a short horizontal 1in. PVC rigid Pipe and cement another a short horizontal 1 into the side of the tee fitting, then install **3/4in. MIPx1/2in. FIP Lead-Free Brass Hex Bushing Fitting** to the port of 3/4in, thread and another **1/2in. MIPx1/8in. FIP Lead-Free Brass Hex Bushing Fitting** to the bushing fitting.

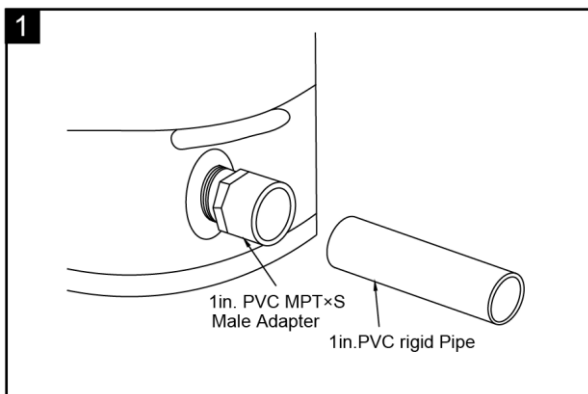
3. Completed installation is shown Fig. 3a.3b.3c.



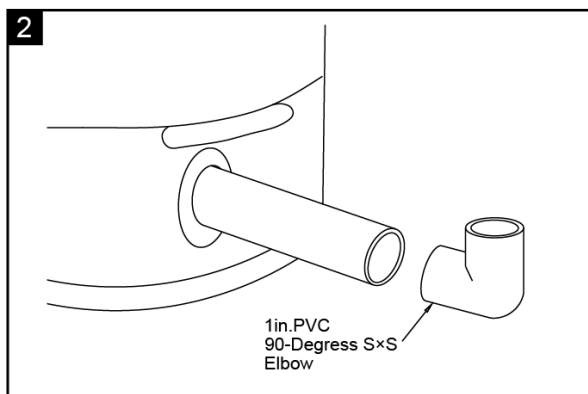
### 3. Pump To Pressure Tank And To House Connection

Notes: The pump must be within 4' of the tank to prevent switch chatter. check the tank precharge on a yearly basis

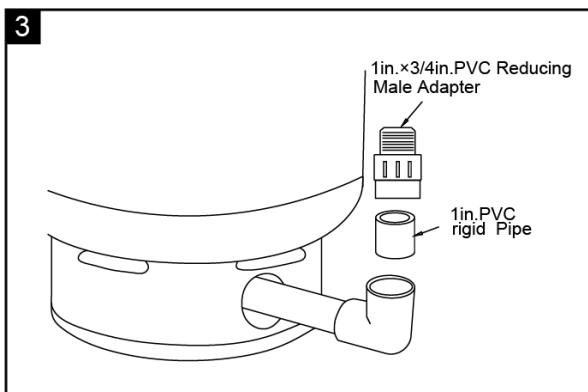
#### Pre-Charge Tank Connection



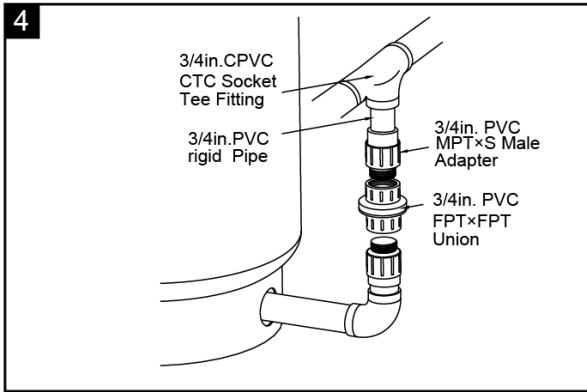
1. Most pressure tanks will have a 1in. inlet elbow on the bottom. Connect to this elbow with a **1in. PVC MPT x S Male Adapter** and a short piece of **1in. PVC rigid Pipe**. (Fig. 1)



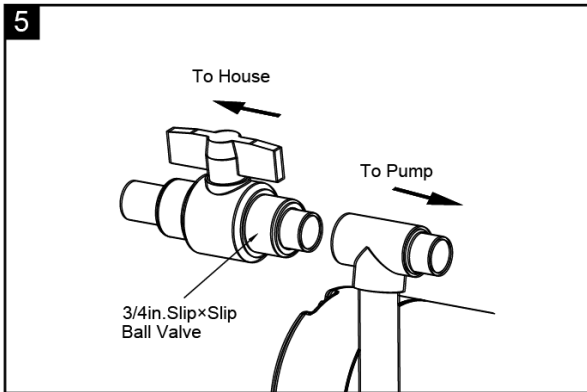
2. Cement a **1in. PVC 90-Degree S x S Elbow**. (Fig. 2)



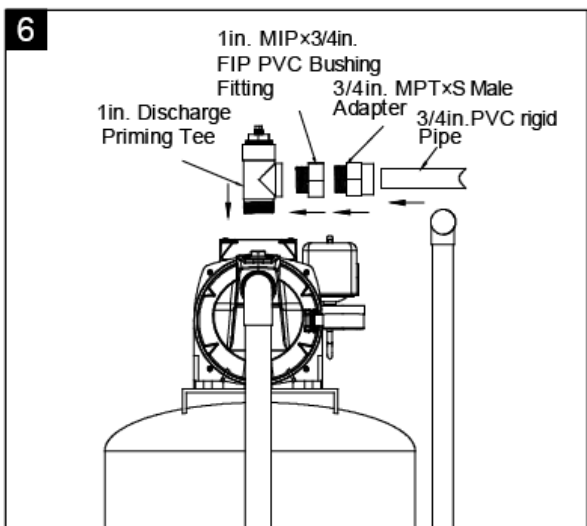
3. Cement a **1in. PVC rigid Pipe** into elbow then cement a **1in. x 3/4in. PVC Reducing Male Adapter**. (Fig. 3)



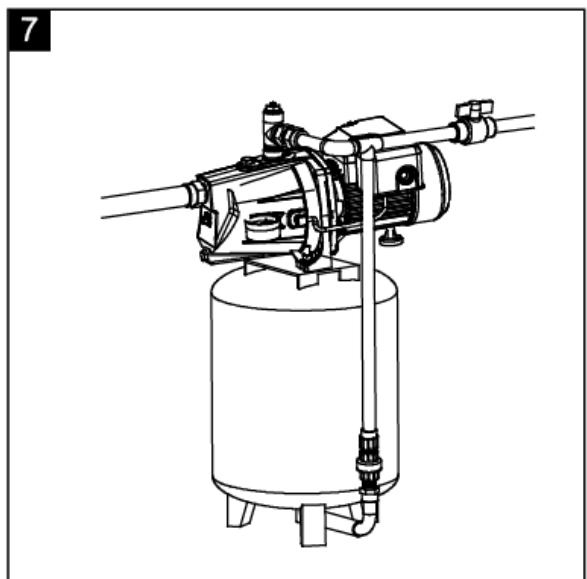
4. Cement a **3/4in.PVC rigid Pipe** into a **3/4in.CPVC CTC Socket Tee Fitting**. Cement **3/4in. PVC MPT x S Male Adapter** into **3/4in.PVC rigid Pipe** that connect with a **3/4in. PVC FPT x FPT Union** .(Fig. 4)



5. Make the connection to the house plumbing. From the tee, install pipe and **3/4in. Slip x Slip Ball Valve** (optional). (Fig. 5)



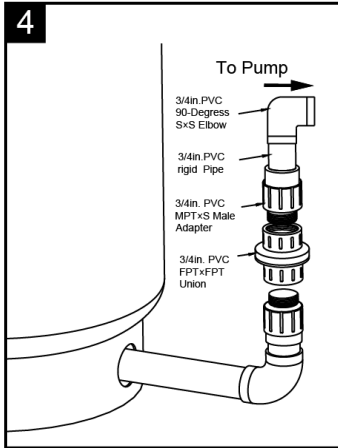
6. Install **1in. Discharge Priming Tee** to the outlet port of the pump then Install **1in. MIP x 3/4in. FIP PVC Bushing Fitting** to the outlet port of the priming Tee. Install a **3/4in. MPT x S Male Adapter** to the bushing fitting. Install a short **3/4in.PVC rigid Pipe** (Fig. 6)



7. Completed installation with piping and tank is shown (Fig. 7)

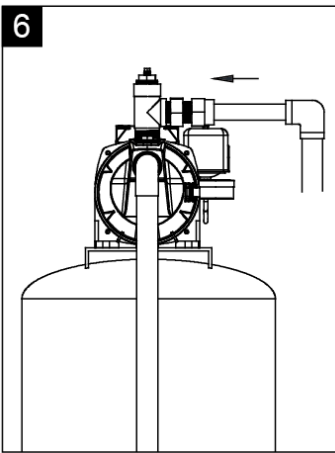
## Standard Tank (CONVENTIONAL TYPE) Connection

From step 1 to 3 is the same as Pre-Charge Tank Connection from step 1-3 .

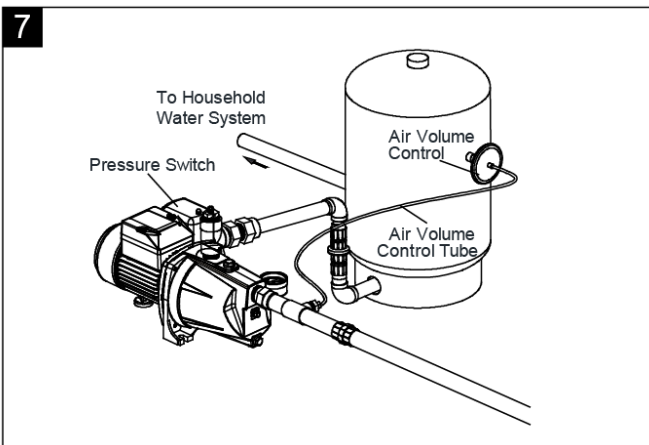


4. Cement 3/4in.PVC rigid Pipe into 3/4in. PVC 90-Degree S x S Elbow. Cement 3/4in. PVC MPT x S Male Adapter into 3/4in. PVC rigid Pipe that connect with a 3/4in. PVC FPT x FPT Union .(Fig. 4)

Step 5 is the same as Pre-Charge Tank Connection step 6.



6. Completed installation with piping and tank is shown (Fig. 6)



7. Install a tee, the reducing bushings and the barbed fitting in the suction line. (Please see page 9-10), well to pump connection for standard tank connection). Install the AVC tube between the barbed fitting and the port on AVC (which is mounted on the tank)

## PUMP ELECTRICAL CONNECTIONS

**WARNING:** It is recommended all electrical work be performed by a licensed electrician.

**WARNING:** When wiring from the power source to the pressure switch, it is recommended that you use either a 14-gauge or 12-gauge cord.

**WARNING:** Before wiring the pressure switch, turn off the power source to which you are connecting to avoid potentially life threatening electrical shock.

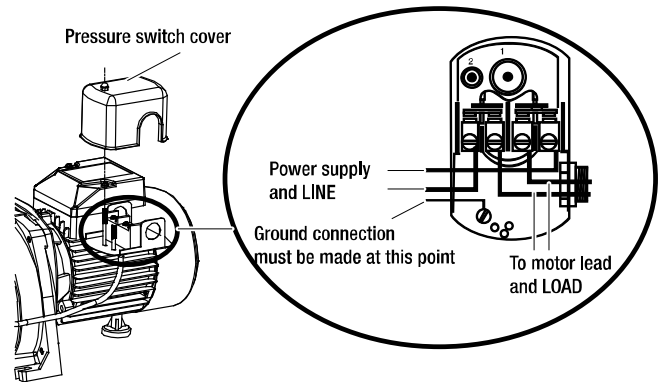


## Wiring The Pressure Switch

To complete the installation, you must connect the power source to the pressure switch. A 30/50 PSI pressure switch has been installed on the pump. The pressure switch allows for automatic operation; the pump starts when pressure drops to the “cut-in” setting (30 PSI pre-set).

To wire the pressure switch:

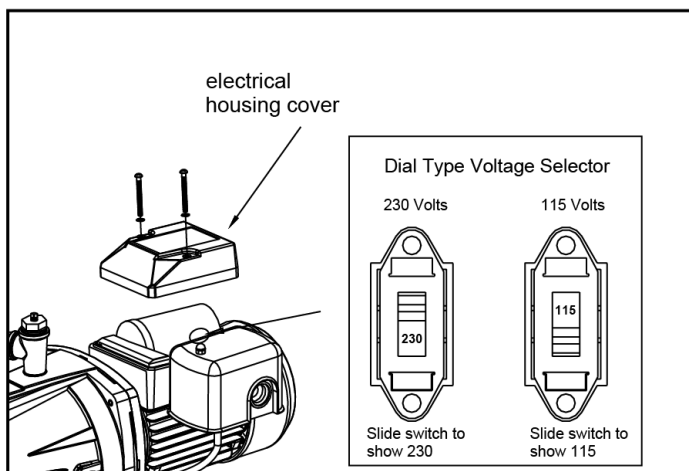
- ❑ Remove the pressure switch cover on the pump to expose the wiring terminals.
- ❑ Connect the green ground wire of the power supply to the switch ground terminal.
- ❑ Connect the power supply wires to the two outside terminals marked “LINE” and replace the switch cover.



**CAUTION:** Do NOT use a pressure switch set at a pressure greater than 50 psi. The pump will not create pressures greater than 50 psi, if so the pump will never shut off, resulting in damage to the pump and voiding the warranty.

## To change from 230V to 115V

- ❑ This pump is pre-wired at 230 volts.
- ❑ If the power source is 115 volts, remove the electrical housing cover.
- ❑ Flip the switch to 115 volts. Replace the cover.



**NOTE:** All electrical work should be performed by a licensed electrician.

## **PUMP PRIMING&STARTUP**

**CAUTION: Risk of burns.** Never run pump dry. Running pump without water may cause pump to overheat, damaging seal and possibly causing burns to persons handling pump. Fill pump with water before starting.

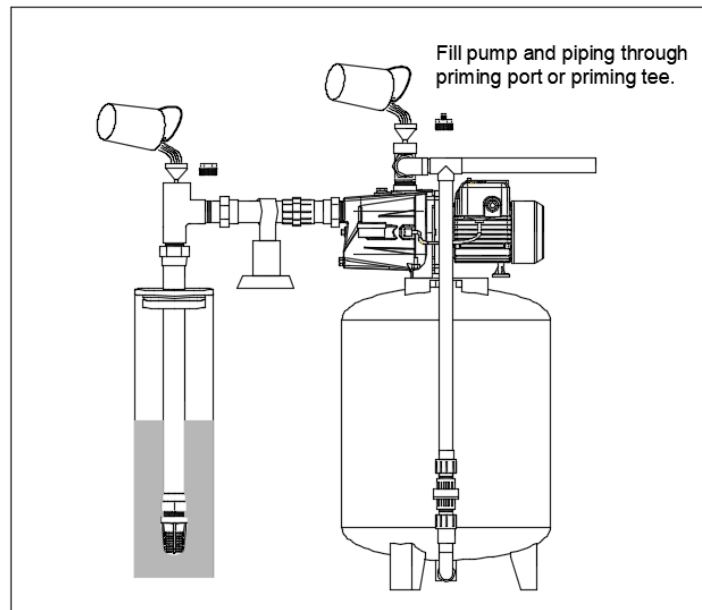
**WARNING: Risk of explosion and scalding.** Never run pump against closed discharge. To do so can boil water inside pump, causing hazardous pressure in unit, risk of explosion and possibly scalding persons handling pump.

1. Remove the priming plug from the pump and fill the pump, fill all piping between the pump and the well, and make sure that all piping in the well is full. If you have also installed a priming tee in the suction piping, remove the plug from the tee and fill the suction piping.
2. Open the faucet closest to the pump/tank a small amount to allow air to escape the system.
3. Power on! Start the pump.
4. If you don't have water, stop the pump and remove the fill plugs. Refill the pump and piping. You may have to repeat this two or three times in order to get all the trapped air out of the piping.
5. After the pump has built up pressure in the system and shut off, check the pressure switch operation by opening a

faucet or two and running enough water out to bleed off pressure until the pump starts. The pump should start when pressure drops to 30 PSI and stop when pressure reaches 50 PSI. Run the pump through one or two complete cycles to verify correct operation. This will also help clean the system of dirt and scale dislodged during installation.

Congratulations on a successful installation.

If you were unsuccessful, please refer to Troubleshooting or call our customer service technical staff.



## CARE AND MAINTENANCE

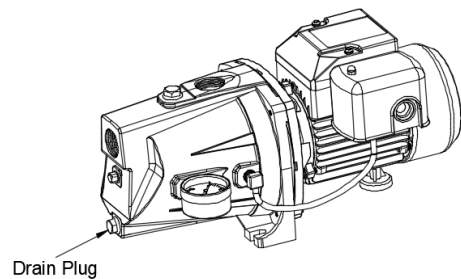
**WARNING:** Disconnect power and release all pressure from the system before attempting to install, service, relocate or perform any maintenance.

### Winterizing

**CAUTION:** Drain the entire system if there is danger of freezing. A drain plug is provided at the bottom of the pump case for this purpose.

Drain openings are provided on all models to drain the pump:

- Unplug the pump from power supply outlet.
- Remove drain plug close to the inlet hole.
- Drain all piping to a point below the freeze line. This will drain the pump.



**NOTE:** While this will drain the pump, it will not necessarily drain all the unprotected parts of the piping system. To drain tank, disconnect the piping at the tank outlet.

### SEAL ASSEMBLY REPLACEMENT

**CAUTION:** Make certain that the power supply is disconnected before attempting to service the unit! The rotary seal assembly must be handled carefully to avoid damaging the precision lapped faces of the sealing components.

1. Disengage pump body (Ref. No. 9) from motor mounting ring (Ref. No. 11).
2. Remove diffuser (Ref. No. 6).
3. Remove the rear cover(Ref. No. 13) .Remove the impeller(Ref. No. 5) use a 9/16" open end wrench to hold the motor shaft.
4. The rotary seal (Ref. No. 4) will come loose at this time. Use a screwdriver (or similar instrument) to pry the silicon carbide seal from the recess of the Seal plate (Ref. No. 2). **Be careful not to damage the motor shaft or recess surface.**
5. Clean the recess and motor shaft thoroughly.

6. Install the new seal assembly.

a. Insert the silicon carbide seal and the rubber gasket into the recess of the Seal plate.

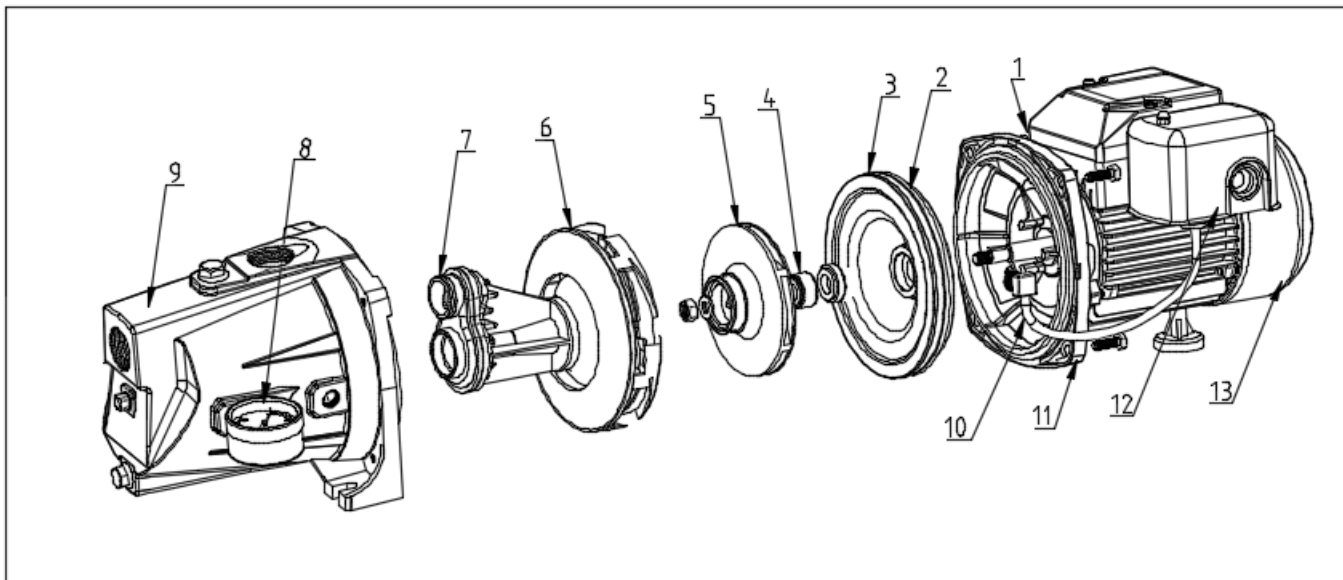
**NOTE:** To help facilitate installation, apply a drop of liquid soap to the outside diameter of the rubber gasket. Make certain that the polished surface of mechanical seal and motor shaft are kept clean and free of dirt and/or oil.

b. Slip the remaining parts of the rotary seal assembly onto the motor shaft.

**NOTE:** Apply a drop of liquid soap to the inside diameter of the rubber drive ring.

7. Replace the impeller and diffuser removed in Steps 2 & 3.

8. Reassemble the pump body to the motor and mounting bracket.



ITEM	DESCRIPTION	QTY.
1	Motor	1
2	Seal Plate	1
3	O -ring	1
4	Mechanical Seal Assembled,M301-12	1
5	Impeller	1
6	Diffuser	1
7	Diffuser Ring	1
8	Pressure Gauge	1
9	Pump Body	1
10	Pressure Tube	1
11	Mounting Ring	1
12	Pressure Switch	1
13	Rear cover	1

# TROUBLESHOOTING

Problem	Possible Cause	Corrective Action
Pump does not start or run.	<ol style="list-style-type: none"> <li>1. The switch is off.</li> <li>2. There is a blown fuse or tripped breaker.</li> <li>3. The pressure switch contacts are dirty.</li> <li>4. The wires at the motor are loose or wired incorrectly.</li> </ol>	<ol style="list-style-type: none"> <li>1. Turn the power switch on.</li> <li>2. Replace the fuse or reset the circuit breaker.</li> <li>3. DISCONNECT THE POWER. File or clean the switch contacts.</li> <li>4. DISCONNECT THE POWER. Follow the wiring instructions to check and tighten the wires.</li> </ol>
Pump will not prime.	<ol style="list-style-type: none"> <li>1. The pump was primed improperly or air is trapped in the pipe.</li> <li>2. There is an air leak.</li> <li>3. The foot valve is plugged or leaks.</li> </ol>	<ol style="list-style-type: none"> <li>1. DISCONNECT THE POWER. Adjust pump height and make the pipe slope down to the well. Remove the discharge tee and re-prime.</li> <li>2. Check all connections and fix the leakage.</li> <li>3. Clean or replace the foot valve.</li> </ol>
Pump operates but pumps little or no water.	<ol style="list-style-type: none"> <li>1. The foot valve is buried in sand or mud.</li> <li>2. The ejector or impeller is plugged.</li> <li>3. The foot valve or inlet strainer is clogged.</li> <li>4. The voltage is not correct.</li> </ol>	<ol style="list-style-type: none"> <li>1. Lift the suction pipe.</li> <li>2. Clean the ejector or impeller.</li> <li>3. Clean or replace as necessary.</li> <li>4. Check the voltage switch.</li> </ol>
Pump starts and stops too often.	<ol style="list-style-type: none"> <li>1. The tank was pre-charged incorrectly.</li> <li>2. There is a ruptured diaphragm/bladder (pre-charged tank)/or has no air cushion.</li> <li>3. The pipes are leaking.</li> <li>4. The foot valve leaks.</li> <li>5. The pressure switch is not adjusted correctly.</li> <li>6. The air charge is too low in the pre-charged tank.</li> <li>7. Standard pressure tank (Conventional Type) is waterlogged, and has no air cushion.</li> </ol>	<ol style="list-style-type: none"> <li>1. Add or release air as needed.</li> <li>2. Replace the tank/refill the air. Test the tank by depressing the air valve. The air valve will expel water if the bladder is broken.</li> <li>3. Repair the pipe connections or replace the pipes.</li> <li>4. Repair or replace the foot valve.</li> <li>5. Closely look at the pressure gauge to see the pump On/Off points are around 30 psi/50 psi. If not, adjust or replace the pressure switch.</li> <li>6. DISCONNECT POWER and open faucets until all pressure is relieved. Using tire pressure gauge, check air pressure in the tank at the valve stem located on the tank. If less than pressure switch cut-in setting (30 psi), pump air into the tank from an outside source until air pressure is 2 psi less than the cut-in setting of the switch. Check the air valve for leaks (use soapy solution) and replace core if necessary.</li> <li>7. Drain tank to air volume control port, check AVC for defects.</li> </ol>
Pump does not shut off.	<ol style="list-style-type: none"> <li>1. The pipes leak.</li> <li>2. The pressure switch is not set correctly.</li> <li>3. Venturi, nozzle or impeller is clogged.</li> </ol>	<ol style="list-style-type: none"> <li>1. Locate and repair the leak or reconnect.</li> <li>2. Reset or replace the pressure switch.</li> <li>3. Remove the pump body and seal plate, observe it.</li> </ol>

# WARRANTY

## K2 Pumps Limited Warranty

### WHAT THIS WARRANTY COVERS

This Limited Warranty is effective September 1, 2020 and replaces all undated warranties dated prior to September 1, 2020.

K2 Pumps (K2) warrants to the original consumer purchaser (You) that its products are free from original defects in material and workmanship for at least one year (warranty varies depending on model; see box or K2 website for specific warranty information) from the date of purchase (the Warranty Period). Repair Parts and Accessories are warranted for 90 days from the date of purchase. During the Warranty Period, K2 will repair or replace, at no cost to you, products that have been examined by K2 and found to be defective in materials or workmanship.

***Do not return product to the retail store.***

***For technical support and parts, call K2 Customer Service at 844-242-2475.***

### WHAT THIS WARRANTY DOES NOT COVER

This Warranty does not cover use of the product in a non-residential application, improper installation and/or maintenance of the product, damage due to misuse, acts of God, nature, vandalism or other acts beyond control of K2, owner's acts or omissions, use outside the country in which the product was initially purchased and resale of the product by the original owner. This warranty does not cover pick up, delivery, transportation or house calls. However, if you mail your product to a K2 Sales and Service Center for warranty service, cost of shipping will be paid one way. This warranty does not apply to products purchased outside of the United States, including its territories and possessions, outside of U.S. Military Exchange and outside of Canada. This warranty does not cover products purchased from a party that is not an authorized retailer, dealer or distributor of K2 products.

### OTHER IMPORTANT TERMS

This warranty is not transferable and may not be assigned. This Warranty shall be governed and construed under laws of the state of Michigan. The Warranty Period will not be extended by any replacement or repair performed under this Warranty. THIS WARRANTY IS THE EXCLUSIVE WARRANTY AND REMEDY PROVIDED BY K2. ALL OTHER WARRANTIES, EXPRESSED OR IMPLIED, INCLUDING WARRANTIES OR MERCHANTABILITY OR FITNESS FOR PARTICULAR PURPOSE, ARE DISCLAIMED. IN NO EVENT WILL K2 BE LIABLE FOR ANY SPECIAL, INDIRECT, INCIDENTAL OR CONSEQUENTIAL DAMAGES OF ANY KIND OR NATURE TO OWNER OR ANY PARTY CLAIMING THROUGH OWNER WHETHER BASED IN CONTRACT, NEGLIGENCE, TORT, OR STRICT PRODUCTS LIABILITY OR ARISING FROM ANY CAUSE WHATSOEVER. Some states do not allow for the exclusion of consequential damages, so the above exclusion may not apply to you. This warranty gives you specific rights. You may also have other rights that vary from state to state.

**GP Enterprises Co., Ltd. 1436 Brook Drive, Downers Grove, IL 60515**

**Phone: 844-242-2475 / Web: [www.K2Pumps.com](http://www.K2Pumps.com)**

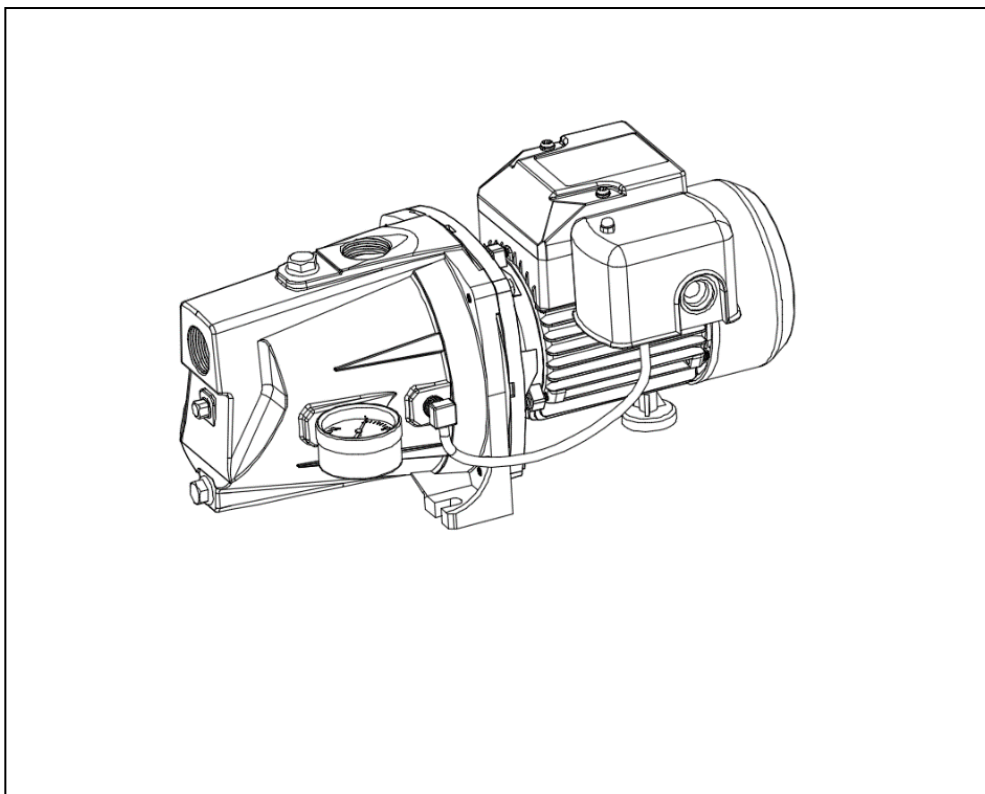




Modelo: WPS05002K  
WPS07502K

# MANUAL DEL USUARIO

## POZO POCO PROFUNDO BOMBA DE CHORRO



¿Preguntas, problemas, piezas que faltan? Antes de devolverla a la tienda, llame a

Servicio al Cliente de 8:00 AM a 6:00 pm EST de Lunes a Viernes.

**1-844-242-2475**

[www.K2pumps.com](http://www.K2pumps.com)

# FUNCIONAMIENTO

Modelo	HP	TASA DE FLUJO (GPM) a 40 psi presión de descarga						Máx. Levante
		0 pi.	5 pi.	10 pi.	15 pi.	20 pi.	25 pi.	
WPS05002K	1/2	7.2	6.5	6.0	5.5	5.0	4.5	66 PSI
WPS07502K	3/4	9.2	9.0	8.1	7.4	6.8	5.8	67 PSI

# INSTRUCCIONES DE SEGURIDAD

1. SÓLO bombee agua limpia con esta bomba. No bombee líquidos inflamables o explosivos como aceite, gasolina, queroseno, etc. No lo use cerca o en presencia de vapores inflamables o explosivos. El uso de este producto cerca o con líquidos inflamables puede causar una explosión o un incendio causando daños a su propiedad, lesiones personales, y/o muerte.
2. SIEMPRE desconecte la bomba antes de hacerle mantenimiento.
3. No toque el motor mientras esté funcionando. Este producto está diseñado para funcionar a altas temperaturas. No desmonte motor ni el protector del motor.
4. No use la bomba o el motor de la bomba con las manos mojadas, o cuando esté de pie sobre la superficie mojada o húmeda, o en agua..
5. Porter des lunettes de protection lors de tous travaux avec des pompes.
6. Ceci est une pompe double tension 115/230V. VOLTAGE SELECTOR INSIDE PRESET 230V. Pour la sélection 115V, se il vous plaît ouvrez le couvercle et réglez le commutateur sur la tension appropriée. Tout le câblage doit être effectué par un électricien qualifié.
7. Proteja el cable eléctrico de objetos afilados, superficies calientes, aceite, y químicos. Evite enroscar los cables. No use cables dañados o desgastados.
8. Asegure que la fuente de electricidad es adecuada para los requisitos que exige la bomba.
9. El no cumplir con las instrucciones de la operación de esta unidad puede anular la garantía. EL INTENTO DE USAR UNA BOMBA DAÑADA puede resultar en daños a la propiedad, serios daños personales y/o muerte.
10. La bomba debe conectarse a un circuito conectado a tierra equipado con un dispositivo interruptor de falla a tierra (GFCI)
11. Conozca de la bomba las aplicaciones, las limitaciones y los peligros potenciales.
12. Asegúrese de que la bomba esté en una base sólida.
13. Periódicamente inspeccione la bomba y los componentes del sistema para asegurar que las entradas estén libres de barro, arena y mugre. DESCONECTE DEL ENCHUFE LA BOMBA ANTES DE INSPECCIONARLA.
14. Siga sus códigos de seguridad eléctrica local, especialmente los del Código Eléctrico Nacional (NEC) y en el lugar de trabajo. El Acta de Seguridad y Salud Ocupacional. (OSHA).
15. El motor de la bomba tiene un protector térmico automático de reajuste que se apaga si la bomba se recalienta. Una vez que el protector térmico detecte que la bomba ha bajado de temperatura permitirá que la bomba funcione normalmente. Si la bomba está conectada puede empezar a funcionar inesperadamente.
16. Esta bomba está hecha de materiales de alta fuerza y resistentes a la corrosión. Cuando ha sido correctamente instalada no tendrá problemas de mantenimiento o de uso por mucho tiempo. Sin embargo, una conexión inadecuada de la bomba mugre o suciedad puede causar que la bomba falle. Lea cuidadosamente las instrucciones y sígalas con respecto a problemas y soluciones más comunes de la bomba.
17. Mantenga los dedos y objetos extraños lejos de la ventilación y otras aberturas. NO inserte ningún objeto en el motor.

**PRECAUCIÓN: No toque un motor en operación.** Los motores modernos están diseñados para operar a temperaturas altas. Para evitar quemaduras al realizar el servicio a una bomba, déjela enfriar por 20 minutos después de apagarla.

No permita que la bomba o cualquier componente del sistema se congele. Hacerlo invalidará la garantía.



Inspeccione la bomba y los componentes del sistema periódicamente.

El área de trabajo se debe mantener limpia, ordenada y con iluminación adecuada; guarde las herramientas y el equipo que no utilice en el lugar apropiado.

Mantenga a los visitantes a una distancia segura de las áreas de trabajo.

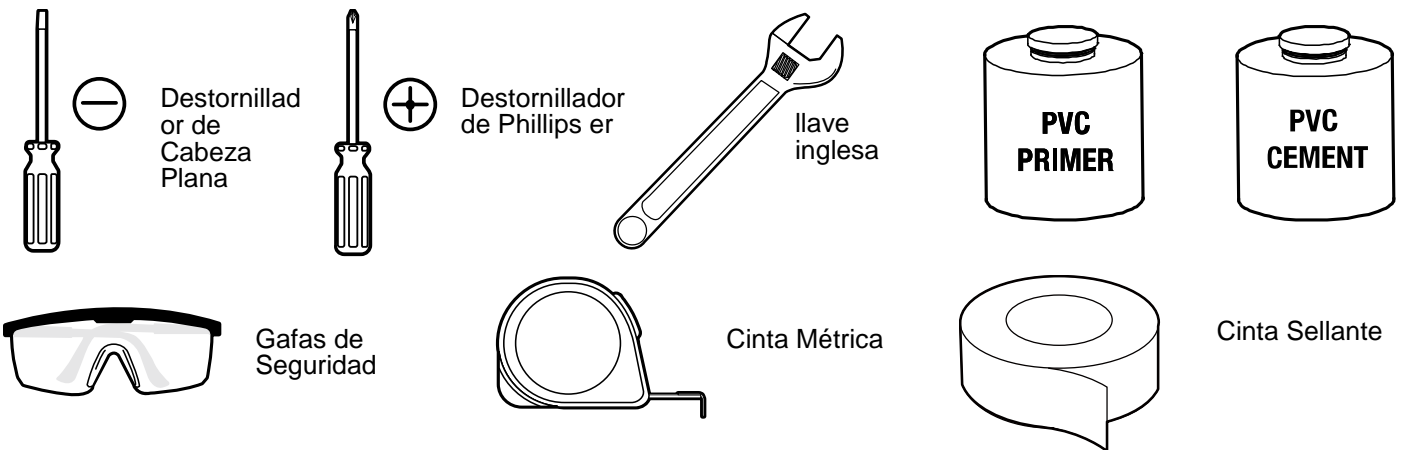
**ADVERTENCIA:** Esta bomba está diseñada solo para instalación en interiores. Si no se instala en interiores, aumentará significativamente el riesgo de lesiones o muerte por descarga eléctrica.

## PRE-MONTAJE

### Aplicación

Esta unidad es una bomba de chorro de una etapa para aplicación con pozos poco profundos. La bomba puede bombear agua donde el agua está ubicada menos de 25 pies (7.62 metros) verticales de la bomba. Si el agua está más profundo que 25 pies (7.62 metros), una bomba de chorro convertible o una bomba sumergible de pozo profundo se debería usar. Un interruptor de presión preprogramado a 30psi "ON" (PRENDIDO) y 50psi "OFF" (APAGADO) se ha instalado en la bomba. El interruptor de presión puede prender o apagar la bomba automáticamente en cuanto a la presión de sistema.

### HERRAMIENTAS REQUERIDAS



**ADVERTENCIA:** Todas las juntas y conexiones deberían ser BIEN APRETADAS. Una sola fuga puede impedir operación propia de la bomba. Envuelva cinta para sellar roscas en dirección de reloj sobre todas las conexiones de roscas. Para otras conexiones, Ud. debe usar imprimador púrpura y cemento PVC para asegurar conexiones apretadas. Mide todas las distancias antes de conectar roscas.

**NOTA:** Una válvula de pie es una válvula de chequeo y se usa para prevenir que el agua vuelva a correr en el pozo de la bomba y también para mantener la presión hidráulica cuando la bomba no esté operando. Si la válvula de pie no retenga el agua, la bomba no cebará y no bombeará agua. Si la presión de apertura de la válvula es muy alta (el muelle es muy tieso), o el área de flujo es muy pequeña, la succión de bomba y la tasa de flujo caerá significativamente.

### Especificaciones

FUENTE DE ALIMENTACIÓN	115V, 60 HZ., Circuito de 10/20 Amperios
RANGO DE TEMPERATURA DEL LÍQUIDO	0°C a 35°C (32°F a 95°F)
Tamaño del Desagüe	NPT Hembra de 1 pg.
TAMAÑO DE SUCCIÓN	NPT Hembra de 1 pg.
Nivel de agua	25 pi. (7.62 m)

## DETERMINE LA PROFUNDIDAD DE SU BOMBA

Amarre un peso pequeño pero pesado, como por ejemplo una plomada, a una cuerda o una tanza. Baje el peso hasta que llegue al fondo del pozo. Marque la cuerda en el nivel de tierra. Saque el peso del pozo y mida la distancia entre el peso y la marca de nivel de tierra. Ésta es la profundidad de su pozo. Reste cinco pies (1.524 metros) de la profundidad de su pozo. Si este número es menos de 25 pies (7.62 metros), opte por una instalación de un pozo poco profundo. Si este número es más de 25 pies (7.62 metros) y menos de 70 pies (21.3 metros), opte por una instalación de un pozo profundo. Si este número es más de 70 pies (21.3 metros), Ud. debe usar una bomba sumergible de pozo profundo. Mide el nivel de tierra al punto donde la cuerda esté mojada. Esta distancia es el nivel de agua de su pozo y debería haber por lo menos 10 pies de agua cuando la bomba esté operando para prevenir que la bomba succione aire debido a descenso del nivel de agua.

## UBICACIÓN DE LA BOMBA

Decide el área para la instalación de la bomba. Escoja una ubicación de bomba con espacio adecuado para mantenimiento futuro para la bomba. Puede estar ubicada en el sótano o el cuarto de utilidad, en la pared, o entre la casa y el pozo. Si se instala fuera de la casa, un compartimento de bomba con calefacción auxiliar la debería acompañar para prevenir congelamiento. Proteja la bomba contra inundaciones y humedad excesiva. La bomba se debería proteger por razones sanitarias. Monte la bomba tan cerca de la pared como sea posible.

## TANQUES DE ALMACENAMIENTO - precargadas

Para un mejor funcionamiento de la bomba, se recomienda el uso de un tanque de presión de diafragma (se vende por separado). Lo mejor es tener este lugar antes de instalar la bomba. Un tanque de almacenamiento de precargada tiene una vejiga flexible o diafragma que actúa como una barrera entre el aire comprimido y agua. Esta barrera impide que el aire sea absorbido en el agua y permite que el agua se actuó en por aire comprimido en inicialmente mayor que la presión atmosférica (pre-cargada). Más agua utilizable se proporciona que con un depósito de tipo convencional.

Para que la bomba y el tanque para que funcione correctamente, el tanque de presión tiene que ser drenado toda el agua ANTES DE INSTALAR LA NUEVA BOMBA. Después del drenaje, si está utilizando el interruptor de presión de 30/50 psi suministrada a los ajustes predeterminados, agregar o ajustar la presión de aire en el tanque a 28 psi de presión antes de la puesta.

**NOTA:** Para el tanque de la serie AUTO está incluido y el tanque fue precargado a 28 PSI.

**ADVERTENCIA: El voltaje del capacitor puede ser peligroso.** Para descargar el capacitor del motor, tome un desatornillador con mango aislado POR EL MANGO y ponga en corto las terminales del capacitor. No toque la superficie de metal del desatornillador ni las terminales del capacitor. Si tiene alguna duda, consulte a un electricista calificado.

**PRECAUCIÓN: No toque un motor en operación.** Los motores modernos están diseñados para operar a temperaturas altas. Para evitar quemaduras al realizar el servicio a una bomba, déjela enfriar por 20 minutos después de apagarla.

No permita que la bomba o cualquier componente del sistema se congele.

Hacerlo invalidar la garantía.

Utilice esta bomba sólo para agua.

Inspeccione la bomba y los componentes del sistema periódicamente.

Utilice gafas de seguridad durante todo el tiempo mientras trabaja en la bomba.

El área de trabajo se debe mantener limpia, ordenada y con iluminación adecuada; guarde las herramientas y el equipo que no utilice en el lugar apropiado.

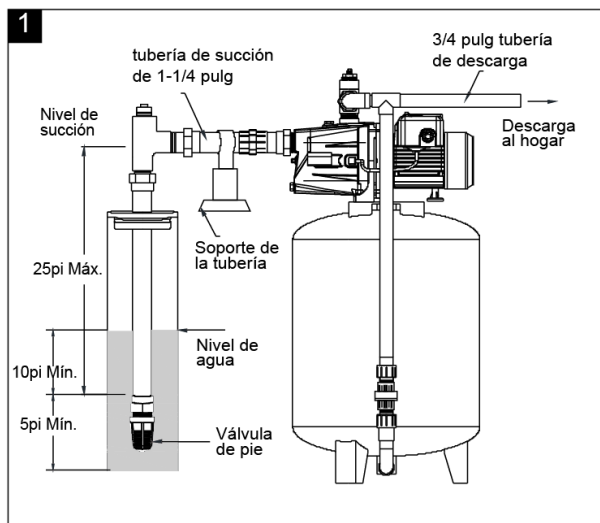
Mantenga a los visitantes a una distancia segura de las áreas de trabajo.

**ADVERTENCIA:** El cuerpo de la bomba puede explotar si se utiliza como una bomba propulsora a menos que se instale una válvula de alivio que sea capaz de pasar todo el flujo de la bomba a 75 psi.

# INSTALACIÓN DE LA APLICACIÓN PARA EL POZO

Los sistemas de pozos superficiales se identifican mediante una tubería que va al pozo, lago o río.

## 1. APLICACIÓN PARA POZO ENTUBADO, ENTUBADO DE 4" O MÁS (Fig.1)

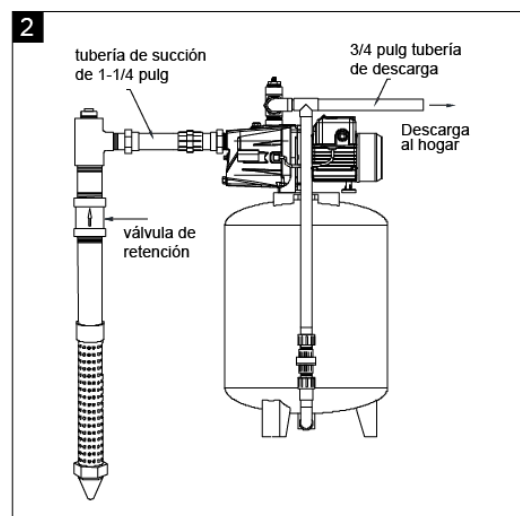


Un orificio perforado en la tierra con maquinarias. Las profundidades oscilan entre unos pocos pies y 25 pies. Los diámetros comunes de pozos son de 4", 5", 6" y 8" para pozos de agua doméstica.

### Piezas que puede necesitar para esta aplicación

ARTICULO	Descripción	Cantidad.	ARTICULO	Descripción	Cantidad.
1	Válvula de pie de latón de 1 pulg.	1	10	Adaptador macho de PVC MPTxS de 3/4 pulg.	2
2	Adaptador macho de PVC MPTxS de 1 pulg.	4	11	Unión deslizante x deslizante de PVC de 3/4 pulg.	1
3	Sello de pozo	1	12	Tapón galvanizado de 1 pulg.	1
4	TE DE PVC FPTxFPTxFPT de 1 pulg.	1	13	Tubo rígido de PVC de 1 pulg.	ALGUNO
5	Unión deslizante x deslizante de PVC de 1 pulg.	1	14	Tubo rígido de PVC de 3/4 pulg.	ALGUNO
6	Accesorio en Te ciega CPVC CTC de 3/4 pulg.	1	15	Te de cebado de descarga de 1 pulg.	1
7	Codo S x S de 90 grados de PVC de 3/4 pulg.	1	16	Accesorio del cojinete de PVC FIP de 1 pulg. MIP x 3/4 pulg.	1
8	Codo S x S de 90 grados de PVC de 1 pulg.	1	17	Tanque de 20 gal. o más	1
9	Adaptador reductor macho de PVC de 1 pulg. x 3/4 pulg.	1			

## 2. APLICACIÓN DE PUNTO DE POZO (PUNTO ACCIONADO) (Fig.2)

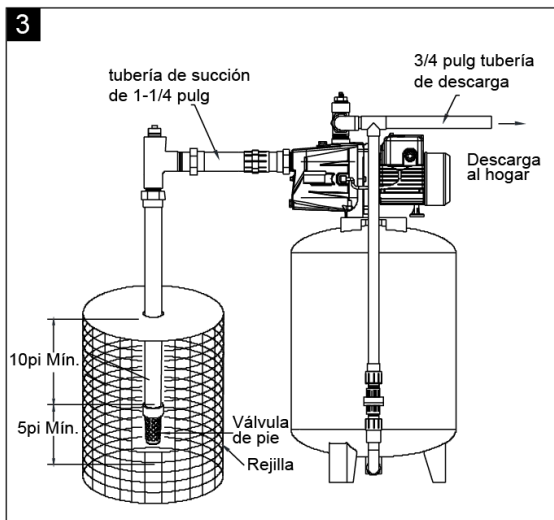


La tubería con un filtro en punta se introduce en el suelo debajo de la capa freática. La profundidad habitualmente es inferior a 25 pies. Los diámetros disponibles son de 1" a 2.

### Piezas que puede necesitar para esta aplicación

ARTICULO	Descripción	Cantidad.	ARTICULO	Descripción	Cantidad.
1	Tubería de acero galvanizado de 1 pulg.	ALGUNO	11	Adaptador reductor macho de PVC de 1 pulg. x 3/4 pulg.	2
2	acople de transmisión de 1 pulg.	ALGUNO	12	Adaptador macho de PVC MPTxS de 3/4 pulg.	1
3	Válvula de retención de latón de 1 pulg.	1	13	Unión deslizando x deslizando de PVC de 3/4 pulg.	1
4	Adaptador macho de PVC MPTxS de 1 pulg.	2	14	Tapón galvanizado de 1 pulg.	1
5	punto del pozo	1	15	Tubo rígido de PVC de 1 pulg.	ALGUNO
6	TE DE PVC FPTxFPTxFPT de 1 pulg.	1	16	Tubo rígido de PVC de 3/4 pulg.	ALGUNO
7	Unión deslizando x deslizando de PVC de 1 pulg.	1	17	Te de cebado de descarga de 1 pulg.	1
8	Accesorio en Te ciega CPVC CTC de 3/4 pulg.	1	18	Accesorio del cojinete de PVC FIP de 1 pulg. MIP x 3/4 pulg.	1
9	Codo S x S de 90 grados de PVC de 3/4 pulg.	1	19	Tanque de 20 gal. o más	1
10	Codo S x S de 90 grados de PVC de 1 pulg.	1			

### 3. APLICACIÓN PARA AGUA SUPERFICIAL (Fig.3)



Una tubería va al lago, río, cisterna o estanques, la elevación por succión es inferior a 25'. Instale un filtro alrededor de la tubería de entrada para evitar el atrapamiento de nadadores, vida silvestre y escombros.

**PRECAUCIÓN:** Posible contaminación. No use aguas superficiales para beber. La instalación que se muestra podría usarse para aplicaciones de rociadores.

### Piezas que puede necesitar para esta aplicación

ARTICULO	Descripción	Cantidad.	ARTICULO	Descripción	Cantidad.
1	Válvula de pie de latón de 1 pulg.	1	10	Adaptador macho de PVC MPTxS de 3/4 pulg.	2
2	Adaptador macho de PVC MPTxS de 1 pulg.	4	11	Unión deslizando x deslizando de PVC de 3/4 pulg.	1
3	Rejilla	1	12	Tapón galvanizado de 1 pulg.	1
4	TE DE PVC FPTxFPTxFPT de 1 pulg.	1	13	Tubo rígido de PVC de 1 pulg.	ALGUNO
5	Unión deslizando x deslizando de PVC de 1 pulg.	1	14	Tubo rígido de PVC de 3/4 pulg.	ALGUNO
6	Accesorio en Te ciega CPVC CTC de 3/4 pulg.	1	15	Te de cebado de descarga de 1 pulg.	1
7	Codo S x S de 90 grados de PVC de 3/4 pulg.	1	16	Accesorio del cojinete de PVC FIP de 1 pulg. MIP x 3/4 pulg.	1
8	Codo S x S de 90 grados de PVC de 1 pulg.	1	17	Tanque de 20 gal. o más	1
9	Adaptador reductor macho de PVC de 1 pulg. x 3/4 pulg.	1			

**NOTA:** Las piezas que pueda necesitar para instalar el tanque estándar se incluyen en la sección **Conexión del tanque estándar (TIPO CONVENCIONAL)**

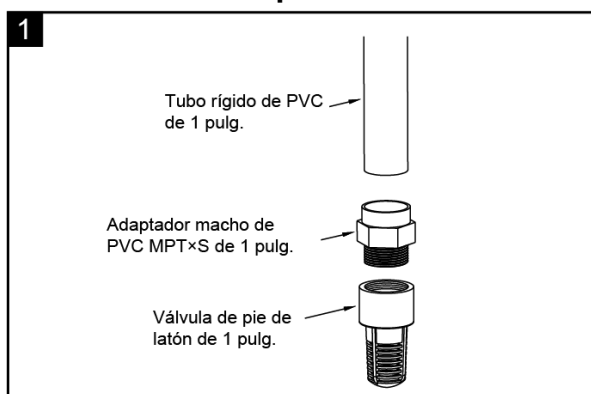
# MONTAJE

Le tuyau flexible est interdit sur le tuyau d'aspiration (tuyau d'entrée). Des raccords ou des raccords de tuyau peuvent être installés près de la pompe pour faciliter le retrait pour l'entretien ou le stockage. Un tuyau en caoutchouc installé entre le système d'eau et la tuyauterie de la maison réduira le bruit transmis à la maison.

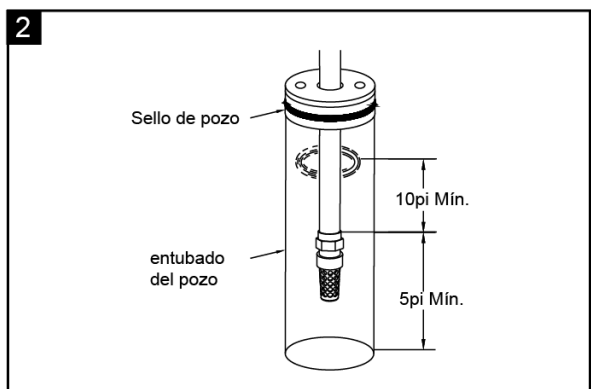
## 1. INSTALACIÓN DE LA TUBERÍA EN EL POZO

**PRECAUCIÓN:** Ajuste todo el conjunto en seco para garantizar un ajuste adecuado antes de pegar o encintar las piezas. Siga todos los procedimientos adecuados de adhesión según lo especificado por el fabricante del adhesivo. Siempre coloque adhesivo en dirección vertical en la medida de lo posible para evitar que el pegamento gotee dentro de la tubería o los accesorios. Use cinta de tubería y compuesto de pasta de tubería en todas las roscas macho. Apriete con la llave para un ajuste perfecto y agregue otro 1/4 de vuelta para asegurar un sellado adecuado.

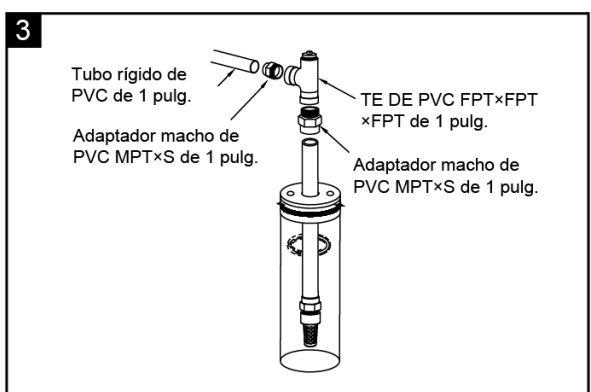
### Para instalación en pozo entubado



1. Conecte la válvula de pie de latón de 1 pulg. al adaptador macho de PVC MPT x S de 1 pulg. Cemente el adaptador a una tubería rígida de PVC de 1 pulg. Todas las conexiones deben ser herméticas al aire y al agua para que la bomba funcione correctamente. (Fig 1)



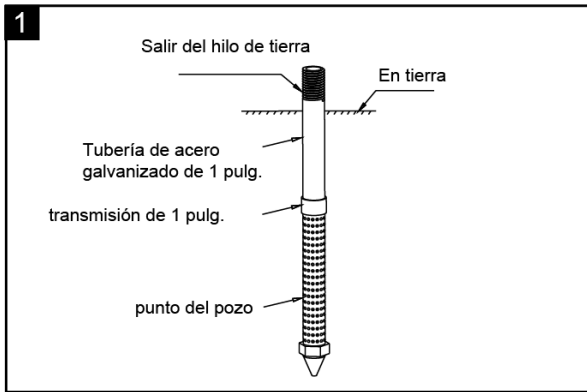
2. Instale el sello del pozo sobre una tubería rígida de PVC de 1-1 / 4 pulg. y en el entubado del pozo. Coloque la válvula de pie 5 pies por encima del fondo del pozo y al menos 10 pies por debajo del nivel de agua del pozo. (Fig 2)



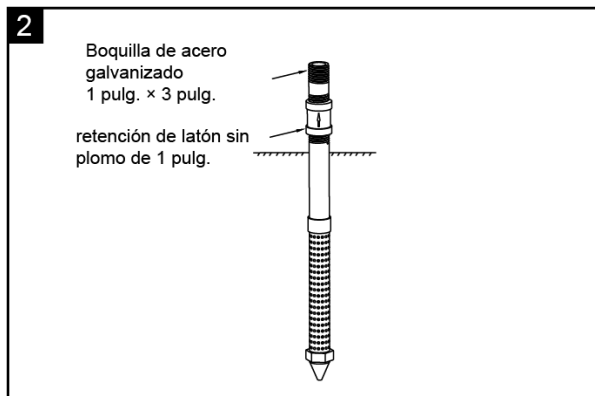
3. Cemente el adaptador macho de PVC MPT x S de 1 pulg. en la parte superior de la tubería. Instale la Te de PVC FPT x FPT de 1 pulg. en el adaptador. Un extremo del puerto se instala en otro adaptador macho de PVC MPT x S de 1 pulg. Agregue secciones a las tuberías para llegar a la adaptador. (Fig 3)

## Instalación del punto de pozo

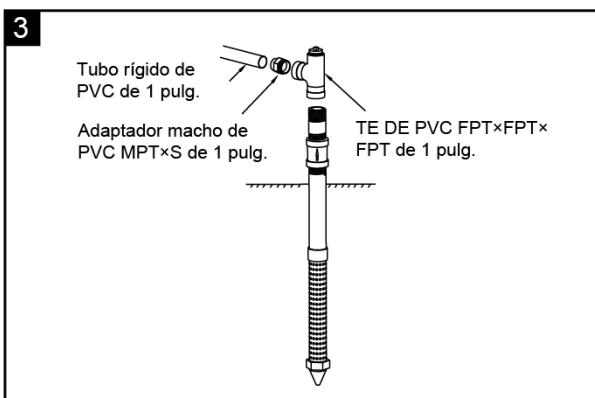
Hinque el pozo utilizando “manguitos de tubería de hincar” y una “caperuza para la hinca”. Las “conexiones de perforar” están roscadas a todo lo largo y permiten que los extremos de la tubería empalmen para que la fuerza de perforación del mazo sea soportada por la tubería y no por el enroscado. Las conexiones ordinarias que se encuentran en las tlapalerías no están roscadas a todo lo largo y se pueden colapsar por el impacto. Las “conexiones de hincado” también son más suaves que las conexiones de plomería comunes, y esto facilita la penetración en el suelo.



1. Conecte un acople de transmisión de 1 pulg. al punto del pozo. Enrosque la tubería de acero galvanizado de 1 pulg. en el acople de transmisión. (Fig. 1)

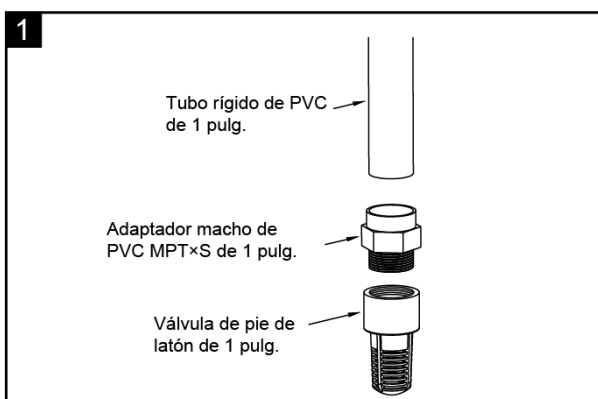


2. Enrosque la válvula de retención de latón sin plomo de 1 pulg. en la boquilla de acero galvanizado de 1 pulg. en la válvula de retención. (Para cebar fácilmente, conecte la válvula de retención lo más cerca posible del pozo) (Fig. 2)

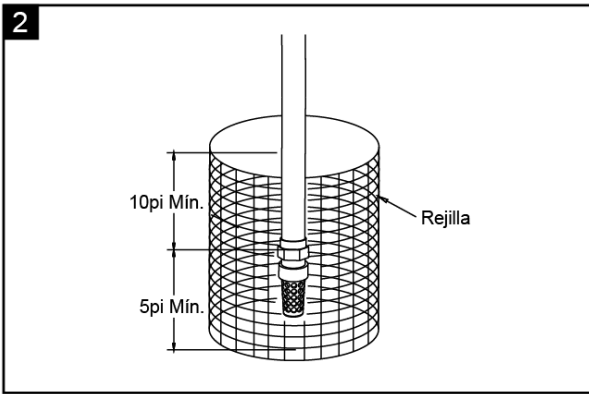


3. Instale la Te de PVC FPT x FPT x FPT de 1 pulg. en la boquilla. Un extremo del puerto horizontal se instala en otro adaptador macho de PVC MPT x S de 1 pulg. y la tubería rígida de PVC de 1/4 pulg. Agregue secciones a las tuberías para llegar a la unión deslizante x deslizante de PVC de 1 pulg. (opcional). (Fig. 3)

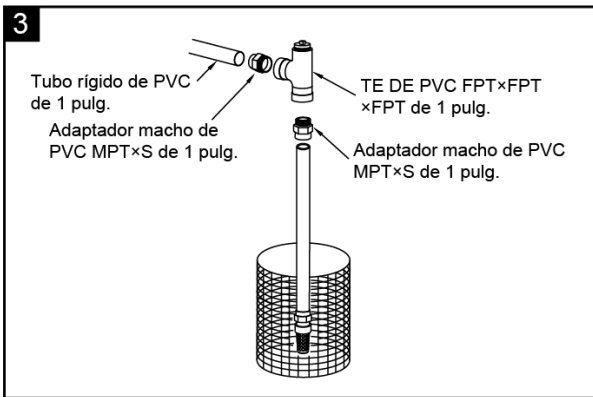
## Instalación para agua superficial



1. Conecte la válvula de pie de latón de 1 pulg. al adaptador macho de PVC MPT x S de 1 pulg. Cemente el adaptador a una tubería rígida de PVC de 1 pulg. Todas las conexiones deben ser herméticas al aire y al agua para que la bomba funcione correctamente. (Fig 1)

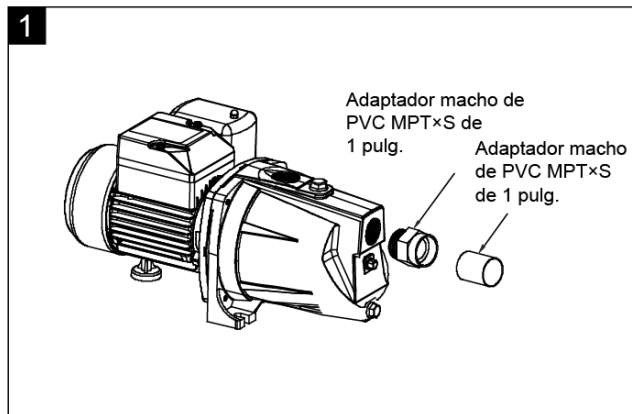


2. Instale el filtro alrededor de la válvula de pie, proteja el conjunto de la válvula de pie contra pescado, residuos, etc. Coloque la válvula de pie 5 pies por encima del fondo del pozo y también debe estar al menos 10 pies por debajo del nivel del agua para evitar que la bomba succione aire. (Fig 2)

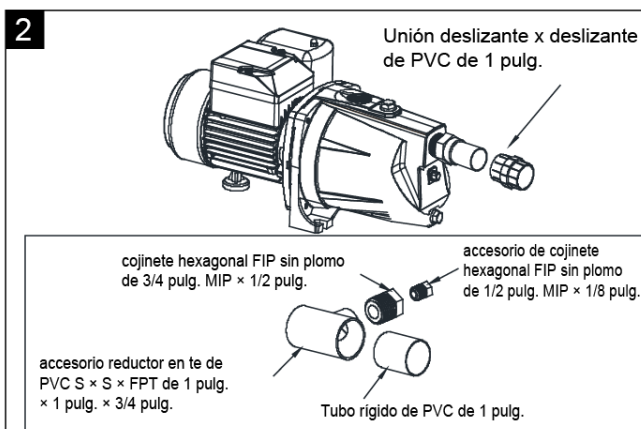


3. Cemente el adaptador macho de PVC MPT x S de 1 pulg. en una tubería rígida de PVC de 1 pulg. Instale la Te de PVC FPT x FPT x FPT de 1 pulg. en el adaptador. Un extremo del puerto horizontal se instala en otro adaptador macho de PVC MPT x S de 1 pulg. y la tubería rígida de PVC de 1/4 pulg. Agregue secciones a las tuberías para llegar a la unión deslizante x deslizante de PVC de 1 pulg. (opcional) (Fig. 3)

## 2. CONEXIÓN DEL POZO A LA BOMBA



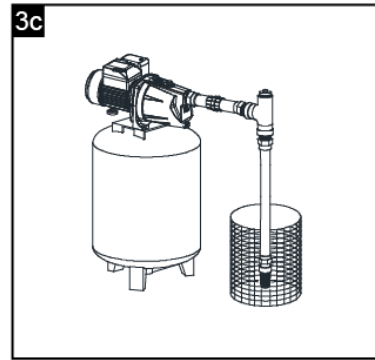
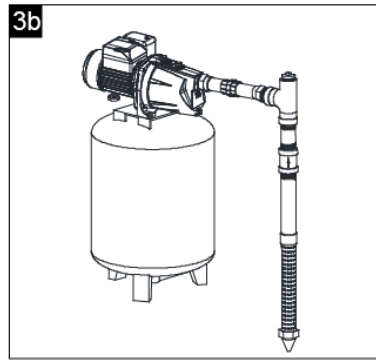
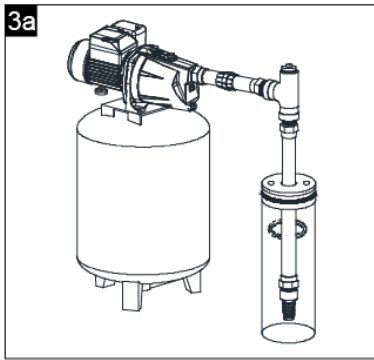
1. Enrosque el adaptador macho de PVC MPT x S de 1 pulg. en la bomba. Cemente una tubería corta horizontal rígida de PVC de 1 pulg. en el adaptador. (Fig. 1)



2. Para la conexión del tanque precargado. Cemente una unión deslizante x deslizante de PVC de 1 pulg. en una tubería rígida de PVC de 1 pulg. Incline todas las tuberías de entrada ligeramente hacia arriba desde el pozo hacia la bomba para evitar que quede aire atrapado. (Fig.2)

Para la conexión del tanque estándar. Cemente el accesorio reductor en te de PVC S x S x FPT de 1 pulg. x 1 pulg. x 3/4 pulg. en una tubería horizontal corta rígida de PVC de 1 pulg. y cemente otra tubería horizontal corta de 1 en el lado del accesorio en te, luego instale un accesorio de cojinete hexagonal FIP sin plomo de 3/4 pulg. MIP x 1/2 pulg. en el puerto de 3/4 pulg., enrosque otro accesorio de cojinete hexagonal FIP sin plomo de 1/2 pulg. MIP x 1/8 pulg. en el accesorio del cojinete.

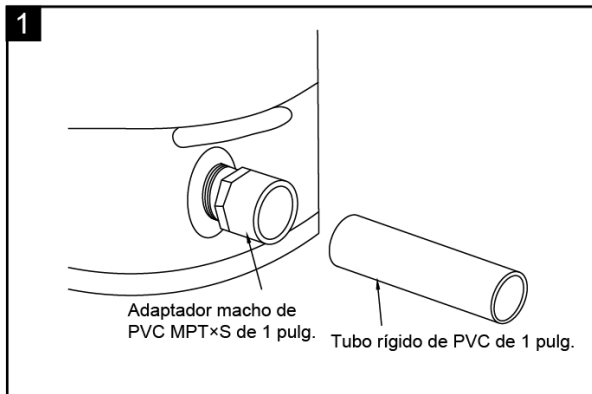
3. La instalación completada se muestra en las Fig. 3a.3b.3c.



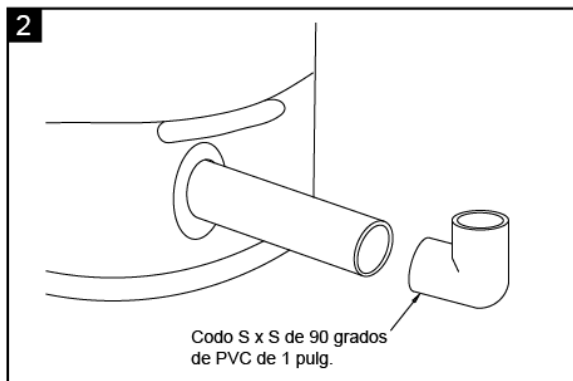
### 3. BOMBA AL TANQUE DE PRESIÓN Y A LA CONEXIÓN DE LA CASA

Notas: La bomba debe estar a menos de 4' del tanque para evitar el ruido de los interruptores.  
 Compruebe la recarga del tanque anualmente

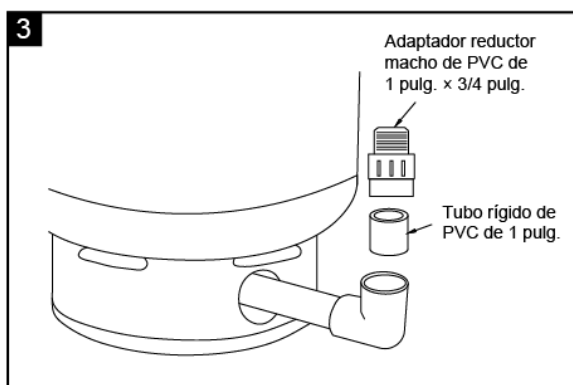
#### CONEXIÓN PARA TANQUE PRE-CARGADO n



1. La mayoría de los tanques de presión tendrán un codo de entrada de 1 pulg. en la parte inferior. Conecte a este codo con un adaptador macho de PVC MPT x S de 1 pulg. y una tubería corta rígida de PVC de 1 pulg. (Fig. 1)

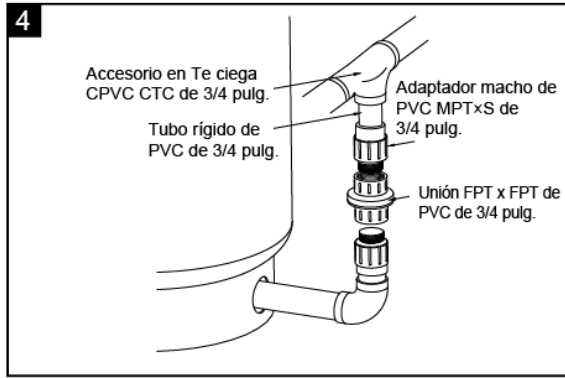


2. Cemente un codo S x S de 90 grados de 1 pulg. de PVC. (Fig. 2)

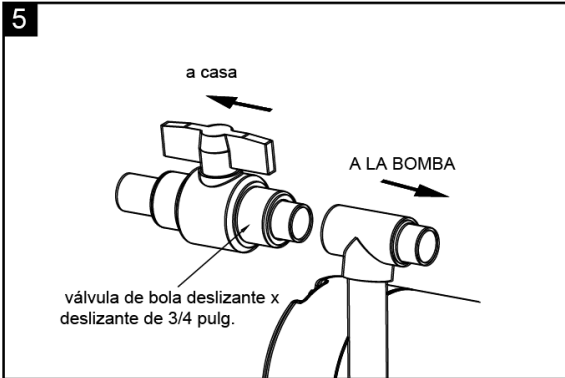


3. Cemente una tubería rígida de PVC de 1 pulg. en el codo y luego cemente un adaptador reductor macho de PVC de 3/4 pulg. (Fig. 3)

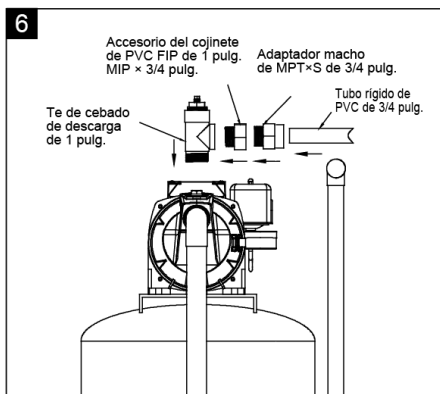




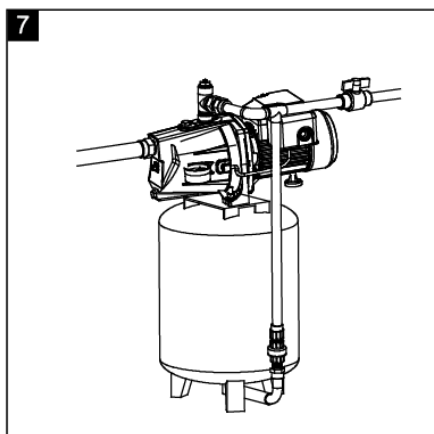
4. Cemente una tubería rígida de PVC de 3/4 pulg. en un accesorio en Te ciega CPVC CTC de 3/4 pulg. Cemente el adaptador macho de PVC MPT x S de 3/4 pulg. en la tubería rígida de PVC de 3/4 pulg. que se conecta con la unión de PVC FPT x FPT de 3/4 pulg. (Fig. 4)



5. Realice la conexión a la tubería de la casa. Desde la te, instale la tubería y la válvula de bola deslizante x deslizante de 3/4 pulg. (opcional). (Fig. 5)



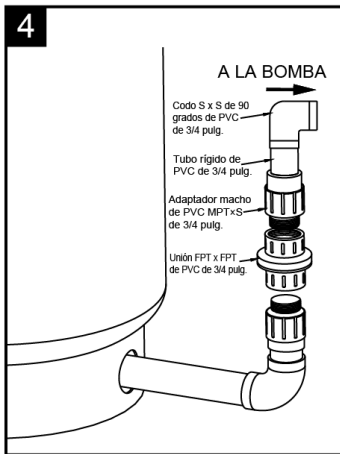
6. Instale una te de cebado de descarga de 1 pulg. En el puerto de salida de la bomba y luego instale un accesorio de cojinete de PVC FIP de 1 pulg. MIP x 3/4 pulg. en el puerto de salida de la te de cebado. Instale un adaptador macho de MPT x S de 3/4 pulg. en el accesorio del cojinete. Instale una tubería corta rígida de PVC de 3/4 pulg. (Fig. 6)



7. Luego, se muestra la instalación completa del pozo con tubería y tanque (Fig.7)

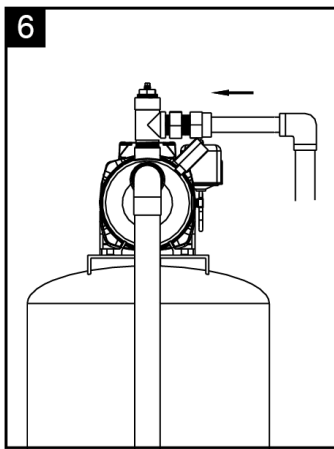
## Conexión del tanque estándar (TIPO CONVENCIONAL)

Del paso 1 al 3 es lo mismo que la conexión del tanque de precarga del paso 1-3.

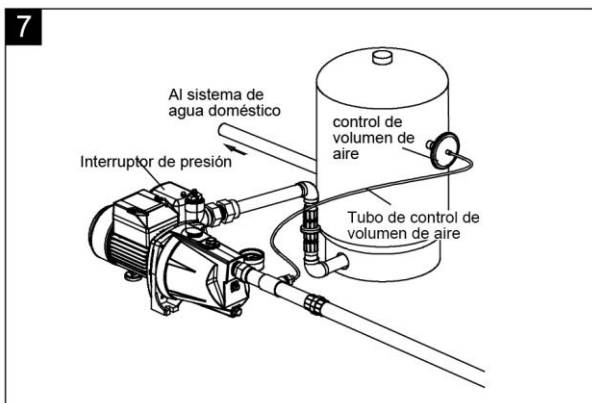


4. Cemente una tubería rígida de PVC de 3/4 pulg. en un codo de PVC S x S de 90 grados de 3/4 pulg. Cemente el adaptador macho de PVC MPT x S de 3/4 pulg. en la tubería rígida de PVC de 3/4 pulg. que se conecta con la unión de PVC FPT x FPT de 3/4 pulg. (Fig. 4)

Step 5 is the same as Pre-Charge Tank Connection step 6a.



6. se muestra la instalación completa del pozo con tubería y tanque (Fig. 6)



7. Instale una T, los cojinetes reductores y el accesorio escalonado en la línea de succión. (Consulte la página 27~28) conexión de pozo a bomba para la conexión estándar del tanque). Instale la tubería de AVC entre el accesorio escalonado y el puerto de AVC (que está montado en el tanque)

## CONEXIONES ELÉCTRICAS DE LA BOMBA

**ADVERTENCIA:** Se recomienda que todo el trabajo eléctrico lo realice un electricista con licencia.

**ADVERTENCIA:** Al tender el cableado desde la fuente de alimentación al interruptor de presión, se recomienda que utilice un cable de calibre 14 o de calibre 12

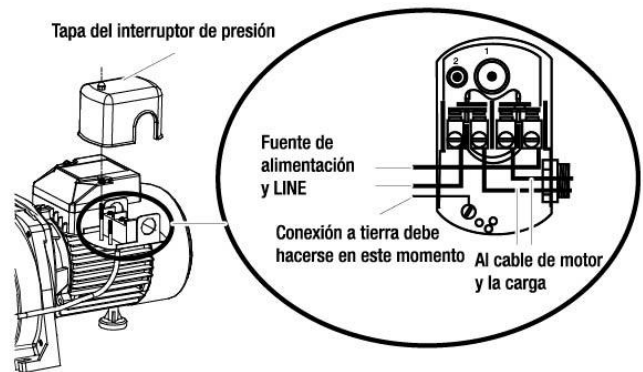
**ADVERTENCIA:** Antes de cablear el interruptor de presión, desconecte la fuente de alimentación a la que se está conectando para evitar una descarga eléctrica potencialmente mortal

## Para cablear el interruptor de presión

Para completar la instalación, debe conectar la fuente de alimentación al interruptor de presión. Se ha instalado un interruptor de presión de 30/50 PSI en la bomba. El interruptor de presión permite la operación automática; la bomba arranca cuando la presión cae al ajuste de "corte" (predefinido en 30 PSI).

Pour câbler le pressostat:

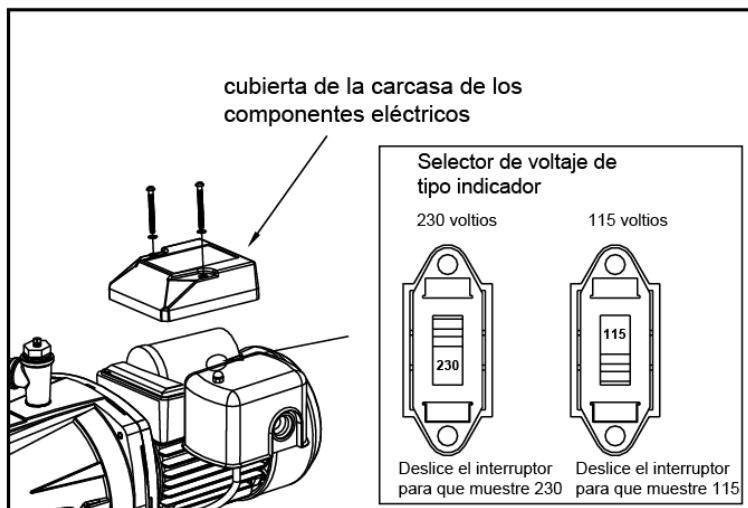
- Retire la tapa del interruptor de presión de la bomba para exponer los terminales del cableado.
- Conecte el cable verde de tierra de la fuente de alimentación al terminal de tierra del interruptor.
- Conecte los cables de la fuente de alimentación a los dos terminales exteriores marcados como "LÍNEA" y vuelva a colocar la cubierta del interruptor.



**PRECAUCIÓN:** NO use un interruptor de presión ajustado a una presión mayor de 50 psi. La bomba no creará presiones superiores a 50 psi; ya que de lo contrario la bomba nunca se apagará, se dañará la bomba y se anulará la garantía.

## Para cambiar de 230 V a 115 V

- Esta bomba está precableada a 230 voltios.
- Si la fuente de alimentación es de 115 voltios, retire la cubierta de la carcasa de los componentes eléctricos.
- Deslice el interruptor a 115 voltios. Vuelva a colocar la cubierta.



**NOTA:** Todo el trabajo eléctrico debe ser realizado por un electricista con licencia.

## **CEBADO Y ARRANQUE DE LA BOMBA**

**PRECAUCIÓN:** Riesgos de quemaduras. Nunca ponga a funcionar la bomba en seco. Poner a funcionar la bomba sin agua puede ocasionarle sobre calentamiento, dañar el sello y tal vez causar quemaduras a las personas que la estén manejando. Llene la bomba con agua antes de arrancarla.

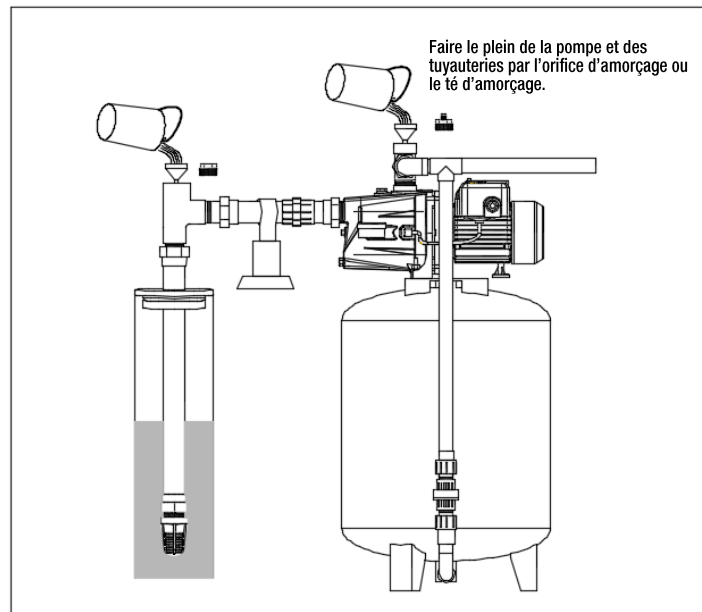
**ADVERTENCIA:** Riesgo de explosión y quemaduras. Nunca ponga a funcionar una bomba hacia una descarga cerrada. Hacerlo puede ocasionar que el agua en el interior de la bomba ebullicione, produciendo una presión peligrosa en la unidad, riesgo de explosión y posibles quemaduras con el agua a la persona que esté manejando la bomba.

1. D Quitar el tapón de cebado de la bomba y llenar la bomba, llenar toda la tubería que va de la bomba al pozo y asegúrese que toda la tubería del pozo esté llena. En caso de haber instalado una "T" de cebado en la tubería de succión, quitar el tapón de la "T" y llenar la tubería de succión.
2. Abra la llave más cercana a la bomba/tanque una pequeña cantidad para permitir que salga el aire del sistema.

3. ¡Enciéndala! Arranque la bomba.
4. Si no tiene agua, detenga la bomba y retire los tapones. Vuelva a llenar la bomba y la tubería. Es probable que tenga que repetir este paso varias veces con el fin de sacar todo el aire atrapado dentro de la tubería.
5. Después de que la bomba ha producido presión en el sistema y esté apagada, verifique la operación del interruptor de presión abriendo una llave o dos y dejando correr suficiente agua para descargar la presión hasta que la bomba arranque. La bomba debe arrancar cuando la presión caiga a 30 PSI y se debe detener cuando la presión alcance los 50 PSI. Haga funcionar la bomba durando uno o dos ciclos completos para verificar su correcta operación. Esto también le ayudará a limpiar el sistema de polvo y basura producida durante la instalación.

Felicitaciones por una instalación correcta.

Si no tiene éxito, consulte la Solución de problemas o llame a nuestro personal técnico de servicio al cliente.



## CUIDADO Y MANTENIMIENTO

**ADVERTENCIA:** Desconecte la corriente y libere toda la presión del sistema antes de intentar instalar, reparar, reubicar o realizar cualquier tarea de mantenimiento.

### Preparación para el invierno

**PRECAUCIÓN:** Drene todo el sistema si existe peligro de congelamiento. Se incluye un tapón de drenaje en la parte inferior de la cubierta de la bomba para este propósito.

Se incluyen aberturas de drenaje en todos los modelos para drenar la bomba:

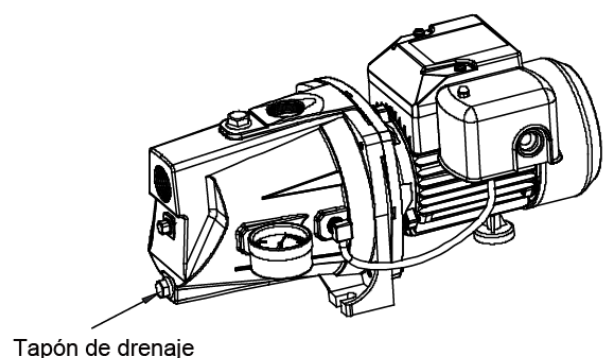
- Desenchufe la bomba del tomacorriente.
- Retire el tapón de drenaje cerca del orificio de entrada.
- Drene todas las tuberías a un punto debajo de la línea de congelamiento. Esto drenará la bomba.

**NOTA:** Si bien esto drenará la bomba, no necesariamente drenará todas las partes desprotegidas del sistema de tuberías. Para drenar el tanque, desconecte la tubería en la salida del tanque.

### REEMPLAZO DEL CONJUNTO DEL SELLO

**PRECAUCIÓN:** ¡Asegúrese de que la fuente de alimentación esté desconectada antes de intentar reparar la unidad! El conjunto del sello rotativo debe manejarse con cuidado para evitar dañar las caras superpuestas de precisión de los componentes de sellado.

1. Desacople el cuerpo de la bomba (Ref. N.º 9) del anillo de montaje del motor (Ref. N.º 11).
2. Retire el difusor (Ref. N.º 6).



3. Retire la cubierta posterior (Ref. N.º 13). Retire el impulsor (Ref. N.º 5) con una llave de extremo abierto de 9/16" para sostener el eje del motor.

4. El sello giratorio (Ref. N.º 4) se soltará en este momento. Use un destornillador (o un instrumento similar) para extraer el sello de carburo de silicio de la cavidad de la placa del sello (Ref. N.º 4). **Tenga cuidado de no dañar el eje del motor ni la superficie de la cavidad.**

5. Limpie bien la cavidad y el eje del motor.

6. Instale el nuevo conjunto del sello.

a. Inserte el sello de carburo de silicio y la junta de goma en la cavidad de la placa del sello.

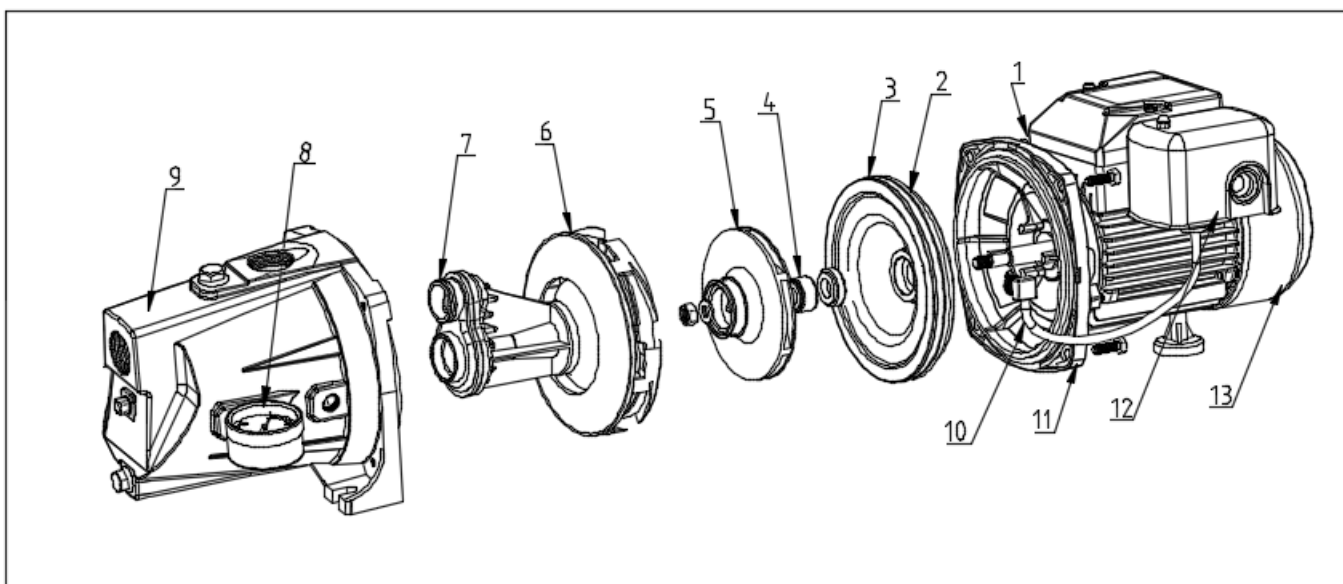
**NOTA:** Para ayudar a facilitar la instalación, aplique una gota de jabón líquido en el diámetro exterior de la junta de goma. Asegúrese de que la superficie pulida del sello mecánico y el eje del motor estén limpios y libres de suciedad o aceite.

b. Deslice las partes restantes del conjunto del sello giratorio en el eje del motor.

**NOTA:** Aplique una gota de jabón líquido en el diámetro interior del anillo de goma.

7. Vuelva a colocar el impulsor y el difusor que retiró en los pasos 2 y 3.

8. Vuelva a ensamblar el cuerpo de la bomba al motor y al soporte de montaje.



ARTICULO	Descripción	Cantidad.
1	Motor	1
2	Placa de estancamiento	1
3	Junta tórica	1
4	Sello mecánico ensamblado, M301-12	1
5	Impulsor	1
6	difusor	1
7	Anillo del difusor	1
8	Manómetro	1
9	Cuerpo de la bomba	1
10	Tubo de presión	1
11	Anillo de montaje	1
12	Interruptor de presión	1
13	Cubierta trasera	1

# SOLUCIÓN DE PROBLEMAS

Problema	Causa Posible	Acción Correctiva
La bomba no se inicia o no funciona.	<ol style="list-style-type: none"> <li>1. El interruptor está apagado.</li> <li>2. Hay un fusible fundido o un interruptor activado.</li> <li>3. Los contactos del interruptor de presión están sucios.</li> <li>4. Los cables del motor están sueltos o cableados de manera incorrecta.</li> </ol>	<ol style="list-style-type: none"> <li>1. Encienda el interruptor de corriente.</li> <li>2. Reemplace el fusible o reinicie el disyuntor.</li> <li>3. DESCONECTE LA ALIMENTACIÓN. Pula o limpie los contactos del interruptor.</li> <li>4. DESCONECTE LA ALIMENTACIÓN. Siga las instrucciones de cableado para comprobar y ajustar los cables.</li> </ol>
La bomba no se ceba.	<ol style="list-style-type: none"> <li>1. La bomba se cebó incorrectamente o el aire queda atrapado en la tubería.</li> <li>2. Hay una fuga de aire.</li> <li>3. La válvula de pie está obstruida o pierde.</li> </ol>	<ol style="list-style-type: none"> <li>1. DESCONECTE LA ALIMENTACIÓN. Ajuste la altura de la bomba y haga que la tubería se incline al pozo. Retire la "T" de descarga y vuelva a cebar.</li> <li>2. Compruebe todas las conexiones y corrija las fugas.</li> <li>3. Limpie o reemplace la válvula de pie.</li> </ol>
La bomba funciona pero bombea poca o nada de agua.	<ol style="list-style-type: none"> <li>1. La válvula de pie está enterrada en arena o barro.</li> <li>2. El eyector o impulsor está bloqueado.</li> <li>3. La válvula de pie o filtro de entrada están obstruidos.</li> <li>4. El voltaje no es el correcto.</li> </ol>	<ol style="list-style-type: none"> <li>1. Levante el tubo de succión.</li> <li>2. Limpie el eyector o impulsor.</li> <li>3. Limpie o reemplace según sea necesario.</li> <li>4. Compruebe el interruptor de voltaje.</li> </ol>
La bomba se prende y se apaga con demasiada frecuencia.	<ol style="list-style-type: none"> <li>1. El tanque fue pre-cargado incorrectamente.</li> <li>2. Hay un diafragma/cámara roto (tanque precargado)/o no tiene cámara de aire.</li> <li>3. Las tuberías tienen fugas.</li> <li>4. La válvula de pie tiene fugas.</li> <li>5. El interruptor de presión no se ajusta correctamente.</li> <li>6. La carga de aire es demasiado baja en el tanque precargado.</li> <li>7. El tanque de presión estándar (tipo convencional) está anegado y no tiene amortiguación de aire.</li> </ol>	<ol style="list-style-type: none"> <li>1. Agregue o libere aire, según sea necesario.</li> <li>2. Sustituya el tanque/recargue el aire. Pruebe el tanque presionando la válvula de aire. La válvula de aire expulsará agua si la cámara se rompe.</li> <li>3. Repare las conexiones de la tubería o reemplace las tuberías.</li> <li>4. Repare o reemplace la válvula de pie.</li> <li>5. Mire detenidamente el indicador de presión para ver que los puntos de encendido/apagado de la bomba estén en aproximadamente 30 psi/50 psi. Si no es así, ajuste o reemplace el interruptor de presión.</li> <li>6. DESCONECTE LA ALIMENTACIÓN y abra los grifos hasta que se libere toda la presión. Utilizando el medidor de presión de neumáticos, compruebe la presión de aire en el tanque en el vástago de la válvula que se encuentra en el tanque. Si es menos que el ajuste de apertura del interruptor de presión (30 psi), bombee aire en el tanque desde una fuente externa hasta que la presión de aire sea de 2 psi menos que el ajuste de apertura del interruptor. Compruebe la válvula de aire en busca de fugas (use solución jabonosa) y reemplace el centro si es necesario..</li> <li>7. Drene el tanque en el puerto de control de volumen de aire, verifique el AVC para detectar defectos.</li> </ol>
La bomba no apaga..	<ol style="list-style-type: none"> <li>1. Las tuberías tienen fugas.</li> <li>2. El interruptor de presión no está correctamente ajustado.</li> <li>3. El venturi, la tobera o el impulsor están tapados</li> </ol>	<ol style="list-style-type: none"> <li>1. Ubique y repare la fuga o vuelva a conectar.</li> <li>2. Cambie o reemplace el interruptor de presión.</li> <li>3. Retire el cuerpo de la bomba y la placa del sello y observe</li> </ol>

## K2 Pumps Garantía Limitada

### LO QUE CUBRE ESTA GARANTÍA

Esta Garantía Limitada entra en vigor a partir del 1 de septiembre de 2020 y reemplaza todas las garantías sin fecha y aquellas con fechas anteriores al 1 de septiembre de 2020.

K2 Pumps (K2) le garantiza al comprador original (Usted) que sus productos no tendrán defectos de origen en términos de materiales y fabricación durante un año como mínimo (la garantía varía en función del modelo; consultar la caja o el sitio web de K2 para obtener información específica sobre la garantía) a partir de la fecha de la compra (el Plazo de la Garantía). Las partes de repuesto y los accesorios tienen una garantía de 90 días a partir de la fecha de la compra. Durante el Plazo de la Garantía, K2 reparará o reemplazará, sin costo para usted, los productos que K2 haya examinado y determinado como defectuosas en términos de materiales o fabricación.

**No vuelve al almacén.**

**Para comunicarse a Soporte técnico profesional, Servicio de atención al cliente de la llamada 844-242-2475**

### LO QUE NO CUBRE ESTA GARANTÍA

Esta garantía no cubre: El uso del producto en un ambiente no residencial, instalación incorrecta y/o mantenimiento incorrecto del producto, daño a causa del uso indebido, actos sobrenaturales, actos de la naturaleza, vandalismo u otros actos fuera del control de K2, acciones u omisiones del propietario, el uso fuera del país en el que el producto fue comprado inicialmente y la reventa del producto por el propietario inicial. Esta garantía no cubre el recogido, el envío, la transportación o las reparaciones en casa. Sin embargo, si usted manda su producto por correo al departamento de ventas y servicios de K2 para servicios que cubre la garantía, el costo del envío será pagado únicamente de ida. Esta garantía no se aplica a productos comprados fuera de los Estados Unidos, incluyendo sus territorios y posesiones, fuera del Intercambio Militar de los Estados Unidos y fuera de Canadá. Esta garantía no cubre productos comprados por distribuidor, comerciante o concesionario no autorizado por K2.

### OTROS TÉRMINOS IMPORTANTES

Esta garantía no es transferible ni podrá ser asignada. Esta garantía será gobernada e interpretada bajo las leyes del estado de Michigan. El Periodo de Garantía no será extendido por ningún reemplazo ni reparación realizado bajo esta garantía. **ESTA GARANTÍA ES LA GARANTÍA Y RECURSO PROVISTO POR K2. TODAS LAS DEMÁS GARANTÍAS, EXPLÍCITAS O IMPLÍCITAS, INCLUYENDO GARANTÍAS O COMERCIALIZACIÓN O QUE SEA ACOPLADA PARA ALGÚN PROPOSITO EN PARTICULAR, SON DENEGADAS. EN NINGÚN CASO K2 SERÁ RESPONSABLE POR CUALQUIER DAÑO ESPECIAL, INDIRECTO, INCIDENTAL O CONSECUENTE DE CUALQUIER TIPO O ÍNDOLE AL PROPIETARIO O CUALQUIER INDIVIDUO HACIENDO LA RECLAMACION POR EL PROPIETARIO YA SEA BASADO EN CONTRATO, NEGLIGENCIA, AGRAVIO O ESTRUCTA RESPONSABILIDAD DEL PRODUCTO O QUE SE DERIVE DE ALGUN OTRO TIPO DE CAUSA.** Algunos estados no permiten la exclusión de daños consecuentes. Así que la exclusión antes mencionada podría no ser aplicable a usted. Esta garantía le ofrece derechos **específicos**. Usted también podría tener otros que varíen de estado a estado.

**GP Enterprises Co., Ltd. 1436 Brook Drive, Downers Grove, IL 60515**

**Teléfono: 844-242-2475 / Web: [www.K2Pumps.com](http://www.K2Pumps.com)**

