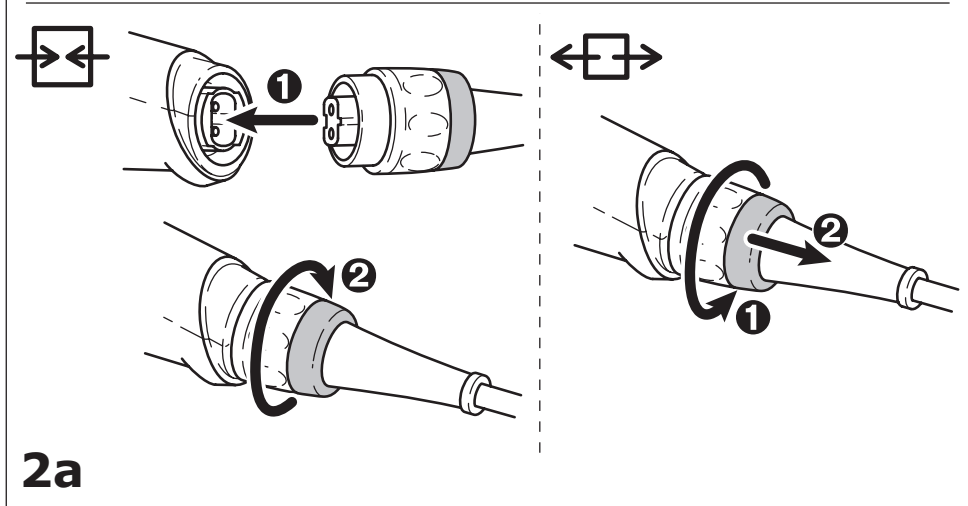
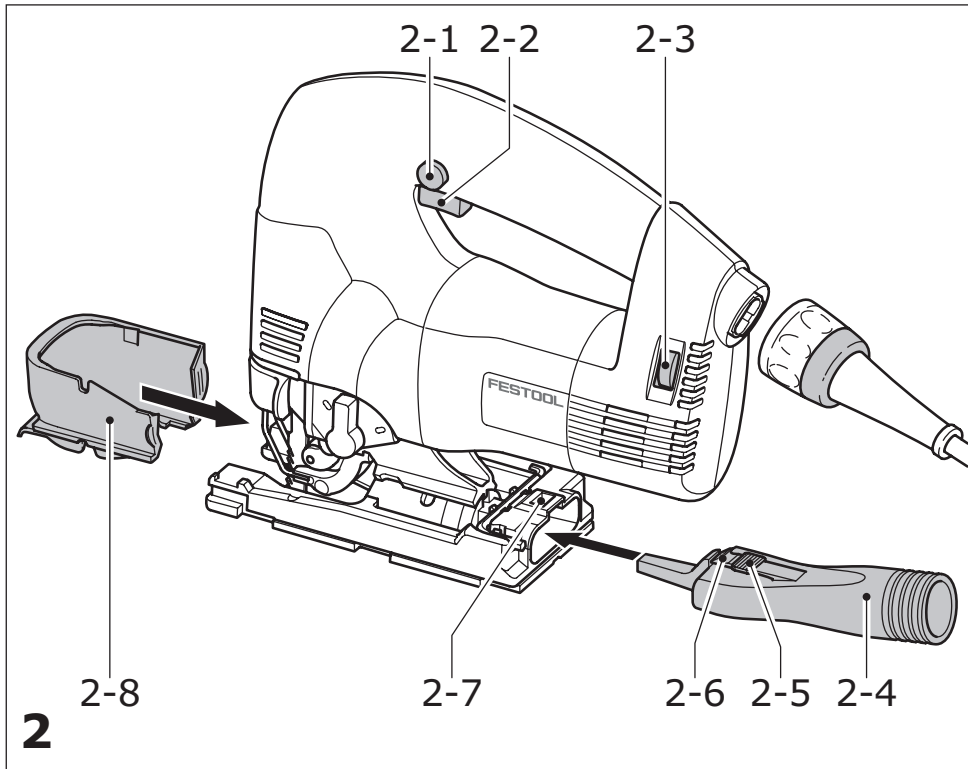
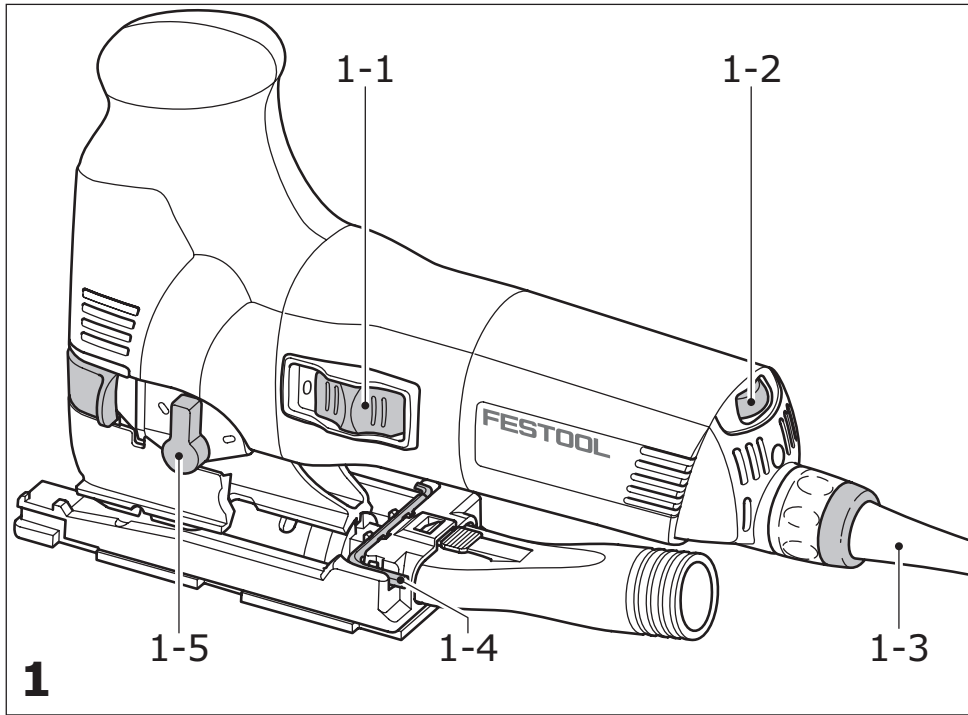


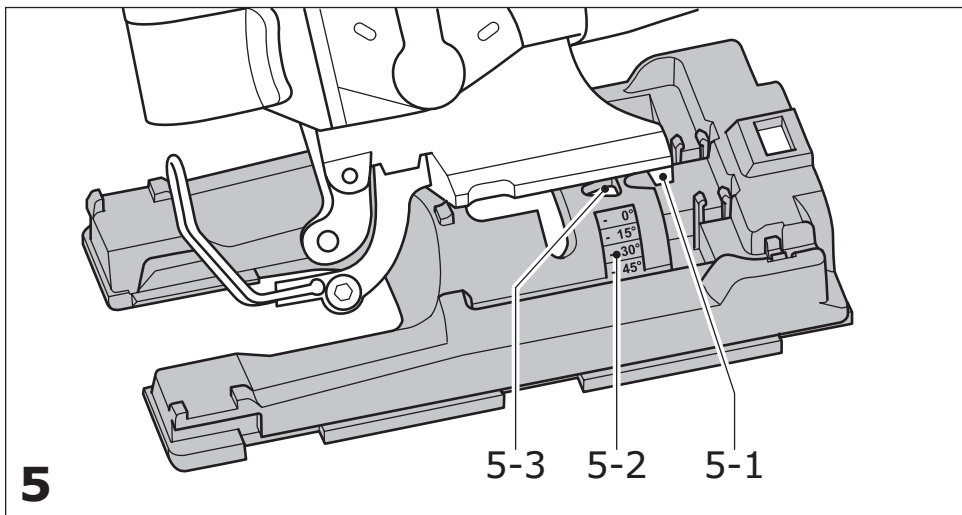
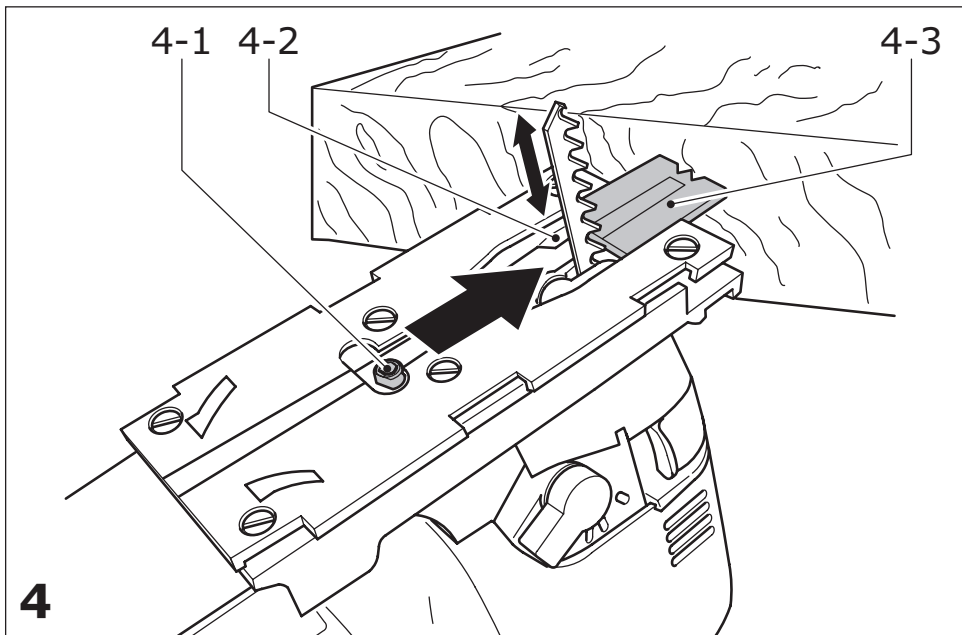
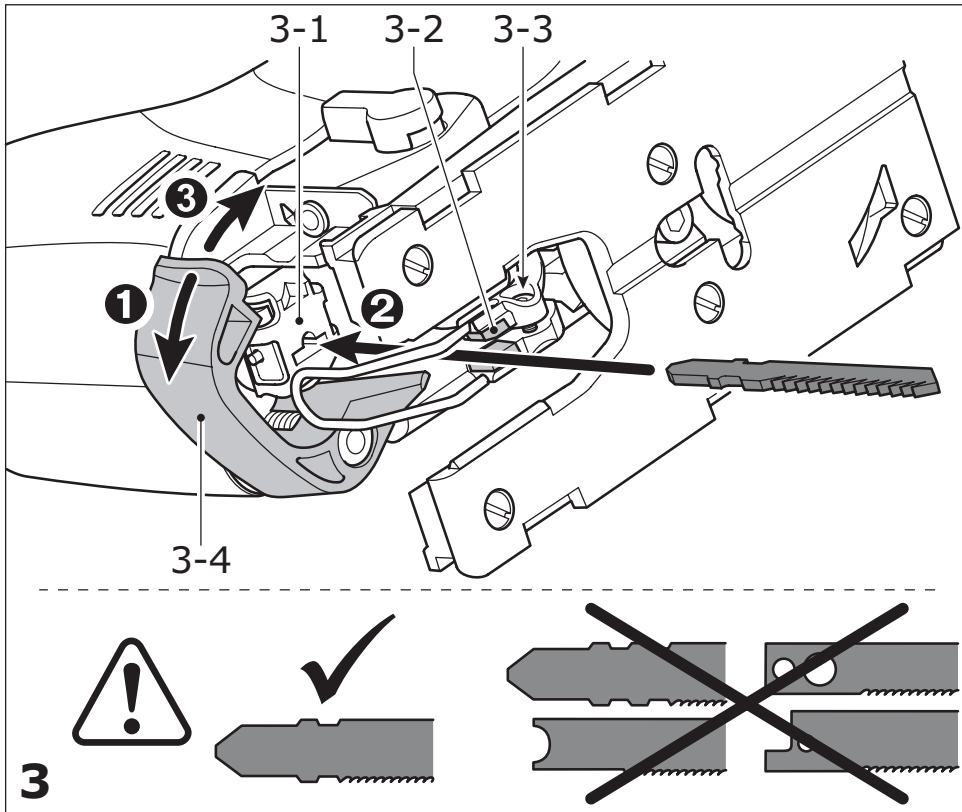
(D)	Originalbedienungsanleitung/Ersatzteilliste	6
(GB)	Original operating manual/Spare parts list	12
(F)	Notice d'utilisation d'origine/Liste de pièces de rechange	18
(E)	Manual de instrucciones original/Lista de piezas de repuesto	24
(I)	Istruzioni per l'uso originali/Elenco parti di ricambio	30
(NL)	Originele gebruiksaanwijzing/Lijst met reserveonderdelen	36
(S)	Originalbruksanvisning/Reservdelslista	42
(FIN)	Alkuperäiset käyttöohjeet/Varaosaluettelo	47
(DK)	Original brugsanvisning/Reservedelsliste	52
(N)	Originalbruksanvisning/Reservedelsliste	57
(P)	Manual de instruções original/Lista de peças sobresselentes	62
(RUS)	Оригинал Руководства по эксплуатации/Перечень запасных частей	68
(CZ)	Originál návodu k obsluze/Seznam náhradních dílů	75
(PL)	Oryginalna instrukcja eksploatacji/Lista części zamiennych	81

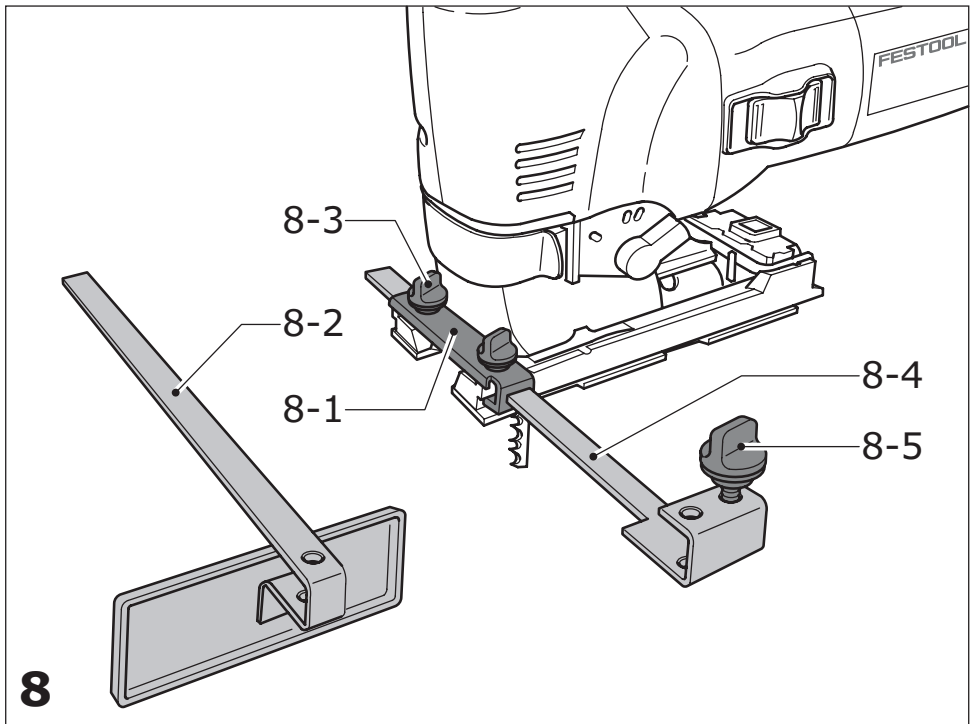
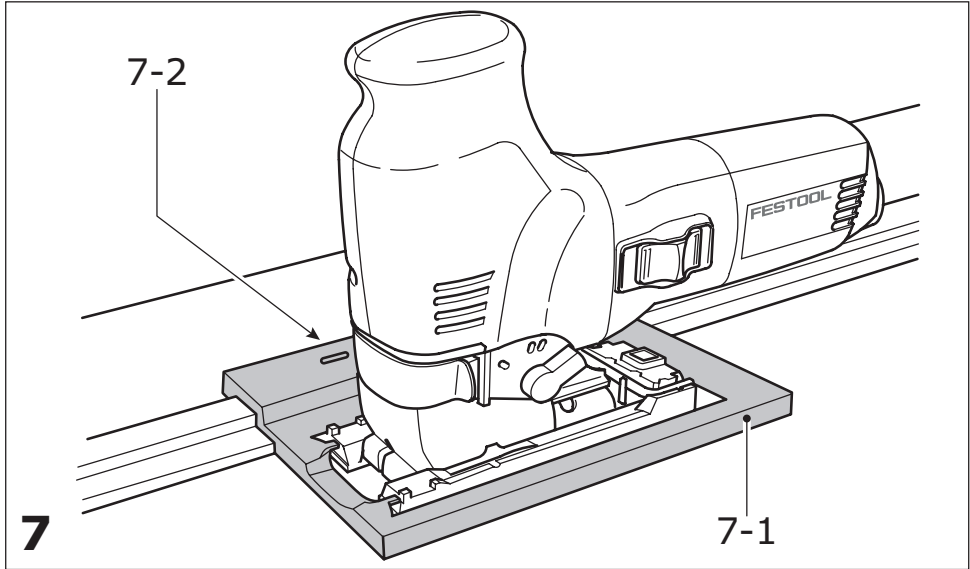
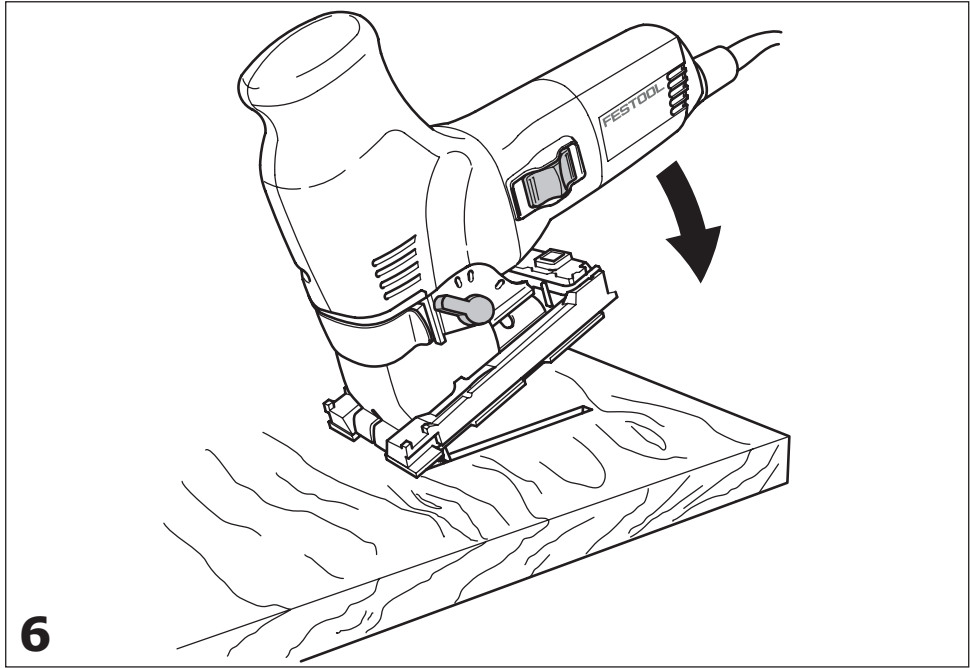
**TRION**  
**PS 300 Q**  
**PS 300 EQ**  
**PSB 300 Q**  
**PSB 300 EQ**











## Originalbetriebsanleitung

1	Symbole .....	6
2	Technische Daten .....	6
3	Bestimmungsgemäße Verwendung .....	6
4	Sicherheitshinweise .....	6
5	Emissionswerte .....	7
6	Inbetriebnahme .....	8
7	Einstellungen .....	8
8	Arbeiten mit der Maschine .....	9
9	Wartung und Pflege .....	10
10	Zubehör .....	10
11	Entsorgung .....	11
12	Gewährleistung .....	11
13	EG-Konformitätserklärung .....	11

## 2 Technische Daten

Stichsägen		PS 300 Q, PSB 300 Q	PS 300 EQ, PSB 300 EQ
Leistung	W	550	720
Hubzahl	min <sup>-1</sup>	3100	1000 - 2900
Hublänge	mm	26	26
Pendelhub		3 Stufen	3 Stufen
max. Schrägstellung		45° nach beiden Seiten	
max. Schnitttiefe (sägeblattabhängig)	Holz	100 mm	120 mm
	Aluminium	20 mm	20 mm
	Stahl	10 mm	10 mm
Gewicht	kg	2,4	2,4
Schutzklasse		□ / II	

## 3 Bestimmungsgemäße Verwendung

Bestimmungsgemäß sind die Stichsägen zum Sägen von Holz und holzähnlichen Werkstoffen vorgesehen. Mit den von Festool angebotenen Spezialsägeblättern können die Maschinen auch zum Sägen von Kunststoff, Stahl, Aluminium, Buntmetall und Keramikplatten verwendet werden.



Für Schäden und Unfälle bei nicht bestimmungsgemäßem Gebrauch haftet der Benutzer.

Die angegebenen Abbildungen befinden sich am Anfang der Bedienungsanleitung.

## 1 Symbole



Warnung vor allgemeiner Gefahr



Warnung vor Stromschlag



Anleitung/Hinweise lesen!



Atemschutz tragen!



Gehörschutz tragen!



Schutzbrille tragen!



Schutzhandschuhe tragen!

## 4 Sicherheitshinweise

### 4.1 Allgemeine Sicherheitshinweise



**Warnung! Lesen Sie sämtliche Sicherheitshinweise und Anweisungen.** Fehler bei der Einhaltung der Warnhinweise und Anweisungen können elektrischen Schlag, Brand und/oder schwere Verletzungen verursachen.

**Bewahren Sie alle Sicherheitshinweise und Anweisungen für die Zukunft auf.**

Der in den Sicherheitshinweisen verwendete Begriff „Elektrowerkzeug“ bezieht sich auf netzbetriebene Elektrowerkzeuge (mit Netzkabel) und auf akkubetriebene Elektrowerkzeuge (ohne Netzkabel).

## 4.2 Maschinenspezifische Sicherheitshinweise

- Halten Sie die Maschine nur an den isolierten Handgriffen, wenn beim Arbeiten Einsatzwerkzeuge zum Trennen auf verborgene Stromleitungen oder das eigene Stromkabel treffen können. Wenn Einsatzwerkzeuge zum Trennen auf spannungsführende Stromleitungen treffen, können metallische Teile der Maschine unter Spannung gesetzt werden und dem Benutzer einen elektrischen Schlag versetzen.
- Festool Elektrowerkzeuge dürfen nur in Arbeitstische eingebaut werden, die von Festool hierfür vorgesehen sind. Durch den Einbau in einen anderen oder selbstgefertigten Arbeitstisch kann das Elektrowerkzeug unsicher werden und zu schweren Unfällen führen.
- Warten Sie, bis das Elektrowerkzeug zum Stillstand gekommen ist, bevor Sie es ablegen. Das Einsatzwerkzeug kann sich verhaken und zum Verlust der Kontrolle über das Elektrowerkzeug führen.
- Deformierte oder rissige Sägeblätter sowie Sägeblätter mit stumpfen oder defekten Schneiden dürfen nicht verwendet werden.
- Die Stichsäge ist stets mit laufendem Sägeblatt an das Werkstück anzusetzen.



- Tragen Sie geeignete persönliche Schutzausrüstungen: Gehörschutz, Schutzbrille, Staubmaske bei stauberzeugenden Arbeiten, Schutzhandschuhe beim Bearbeiten rauer Materialien und beim Werkzeugwechsel.
- Befestigen Sie das Werkstück so, dass es sich beim Bearbeiten nicht bewegen kann.
- Schließen Sie die Maschine bei stauberzeugenden Arbeiten stets an eine Absaugung an.
- Kontrollieren Sie regelmäßig den Stecker und das Kabel und lassen Sie diese bei Beschädigung von einer autorisierten Kundendienst-Werkstätte erneuern.

## 4.3 Metallbearbeitung



Bei der Bearbeitung von Metall sind aus Sicherheitsgründen folgende Maßnahmen einzuhalten:

- Vorschalten eines Fehlerstrom- (FI-, PRCD-) Schutzschalters.
- Maschine an ein geeignetes Absauggerät anschließen.
- Maschine regelmäßig von Staubablagerungen im Motorgehäuse reinigen.
- Verwenden Sie ein Metall-Sägeblatt.
- Schließen Sie dem Spanflugschutz.



Schutzbrille tragen!

## 5 Emissionswerte

Die nach EN 60745 ermittelten Werte betragen typischerweise:

### PS 300 Q, PSB 300 Q

Schalldruckpegel	$L_{PA} = 86 \text{ dB(A)}$
Schallleistungspegel	$L_{WA} = 97 \text{ dB(A)}$
Unsicherheit	$K = 3 \text{ dB}$

### PS 300 EQ, PSB 300 EQ

Schalldruckpegel	$L_{PA} = 83 \text{ dB(A)}$
Schallleistungspegel	$L_{WA} = 94 \text{ dB(A)}$
Unsicherheit	$K = 3 \text{ dB}$



## VORSICHT

**Beim Arbeiten eintretender Schall  
Schädigung des Gehörs**

► Benutzen Sie einen Gehörschutz!

Schwingungsemissionswert  $a_h$  (Vektorsumme dreier Richtungen) und Unsicherheit  $K$  ermittelt entsprechend EN 60745:

### Sägen von Holz

Handgriff (PS 300 Q, PSB 300 Q, PS 300 EQ, PSB 300 EQ)	$a_h = 4,5 \text{ m/s}^2$ $K = 2,0 \text{ m/s}^2$
Getriebekopf (PS 300 Q, PS 300 EQ)	$a_h = 7,0 \text{ m/s}^2$ $K = 2,0 \text{ m/s}^2$

### Sägen von Metall

Handgriff (PS 300 Q, PSB 300 Q, PS 300 EQ, PSB 300 EQ)	$a_h = 3,0 \text{ m/s}^2$ $K = 2,0 \text{ m/s}^2$
Getriebekopf (PS 300 Q, PS 300 EQ)	$a_h = 5,0 \text{ m/s}^2$ $K = 2,0 \text{ m/s}^2$

Die angegebenen Emissionswerte (Vibration, Geräusch) wurden gemäß den Prüfbedingungen in EN 60745 gemessen, und dienen dem Maschinenvergleich. Sie eignen sich auch für eine vorläufige Einschätzung der Vibrations- und Geräuschbelastung beim Einsatz.

Die angegebenen Emissionswerte repräsentieren die hauptsächlichen Anwendungen des Elektrowerkzeugs. Wird jedoch das Elektrowerkzeug für andere Anwendungen, mit anderen Einsatzwerkzeugen oder ungenügend gewartet eingesetzt, kann dies die Vibrations- und Geräuschbelastung über den gesamten Arbeitszeitraum deutlich erhöhen. Für eine genaue Abschätzung während einem vorgegebenen Arbeitszeitraum sind auch die darin enthaltenen Leerlauf- und Stillstandszeiten der Maschine zu beachten. Dieses kann die Belastung über den gesamten Arbeitszeitraum erheblich verringern.

## 6 Inbetriebnahme



### WARNUNG

#### Unzulässige Spannung oder Frequenz! Unfallgefahr

- ▶ Die Netzspannung und die Frequenz der Stromquelle müssen mit den Angaben auf dem Typenschild übereinstimmen.
- ▶ In Nordamerika dürfen nur Festool-Maschinen mit der Spannungsangabe 120 V/60 Hz eingesetzt werden.



### WARNUNG

#### Verletzungsgefahr, Stromschlag

- ▶ Ziehen Sie vor allen Arbeiten an der Maschine stets den Netzstecker aus der Steckdose!

Anschließen und Lösen der Netzanschlussleitung [1-3] siehe Bild [2a].

#### PS 300 Q, PS 300 EQ

Das Gerät besitzt einen Schiebeschalter [1-1] zum Ein-/Ausschalten (I = EIN; 0 = AUS).

#### PSB 300 Q, PSB 300 EQ

Das Gerät besitzt einen Druckschalter [2-2] zum Ein-/Ausschalten.

Für Dauerbetrieb kann er mit dem Arretierknopf [2-1] eingerastet werden. Durch nochmaliges Drücken des Schalters wird die Arretierung wieder gelöst.

## 7 Einstellungen



### WARNUNG

#### Verletzungsgefahr, Stromschlag

- ▶ Ziehen Sie vor allen Arbeiten an der Maschine stets den Netzstecker aus der Steckdose!

### 7.1 Werkzeug wechseln

- ▶ Öffnen Sie den Spannhebel [3-4] bis zum Anschlag,
- ▶ entnehmen Sie das vorhandene Sägeblatt,
- ▶ stecken Sie ein neues Sägeblatt bis zum Anschlag in die Sägeblattaufnahme [3-1],
- ▶ schließen Sie den Spannhebel.

### 7.2 Sägeblattführung einstellen

Zur besseren Führung des Sägeblattes besitzen die Pendelstichsägen unmittelbar über dem Werkstück eine zusätzliche Hartmetallführung [3-2].

- ▶ Ziehen Sie die Schraube [3-3] mit dem Innensechskantschlüssel [1-4] so weit an, bis die Backen am Sägeblatt beinahe anliegen.



*Das Sägeblatt muss sich noch leicht bewegen lassen!*

### 7.3 Splitterschutz einsetzen

Der Splitterschutz ermöglicht Schnitte mit ausrissfreien Schnittkanten auch auf der Austrittsseite des Sägeblattes.

- ▶ Schieben Sie bei ausgeschalteter Maschine den Splitterschutz [4-3] bis zum Sägeblatt auf die Führung [4-2],
- ▶ schalten Sie die Stichsäge ein,
- ▶ schieben Sie bei laufender Maschine den Splitterschutz an einer ebenen Fläche so weit hinein, bis dieser mit der Vorderkante des Sägeblattes bündig ist. Der Splitterschutz wird dabei eingesägt.

- ① Damit der Splitterschutz zuverlässig funktioniert, muss er beidseitig dicht am Sägeblatt abschließen. Daher sollte für ausrissfreie Schnitte bei jedem Sägeblattwechsel auch ein neuer Splitterschutz eingesetzt werden.



## 7.4 Spanflugschutz einsetzen

Der Spanflugschutz verhindert ein Wegschleudern der Späne und verbessert die Wirksamkeit der Spanabsaugung.

- ▶ Setzen Sie den Spanflugschutz [2-8] zwischen Säge Tisch und Spannheben ein,
- ▶ schieben Sie den Spanflugschutz mit leichtem Druck bis zum Einrasten nach hinten.

## 7.5 Absaugung



### WARNUNG

#### Gesundheitsgefährdung durch Stäube

- ▶ Stäube können gesundheitsgefährdend sein. Arbeiten Sie daher nie ohne Absaugung.
- ▶ Beachten Sie beim Absaugen gesundheitsgefährdender Stäube stets die nationalen Bestimmungen.

Mit dem Absaugadapter [2-4] lassen sich die Stichsägen an ein Absauggerät (Schlauchdurchmesser 27 mm) anschließen.

- ① Setzen Sie beim Arbeiten mit Absaugung stets einen Splitterschutz ein, um ein Verstopfen der Absaugkanäle zu verhindern.
- ▶ Stecken Sie den Absaugadapter in die hintere Öffnung des Säge Tisches, so dass der Haken [2-6] in die Aussparung [2-7] einrastet.
- ▶ Zum Abnehmen des Absaugadapters drücken Sie den Hebel [2-5].

## 7.6 Säge Tisch einstellen

Der Säge Tisch kann für Schrägschnitte bis zu 45° nach beiden Seiten geschwenkt werden.

- ▶ Entfernen Sie den Spanflugschutz und den Splitterschutz,
- ▶ öffnen Sie die Klemmschraube [4-1] mit dem Innensechskantschlüssel [1-4],
- ▶ schieben Sie den Säge Tisch ca. 5 mm nach vorne,
- ▶ stellen Sie die gewünschte Schrägstellung nach der Skala [5-2] ein,
- ▶ schließen Sie die Klemmschraube [4-1].

Für randnahes Sägen kann der Säge Tisch nach hinten versetzt werden

- ▶ Entfernen Sie den Spanflugschutz und den Splitterschutz,
- ▶ öffnen Sie die Klemmschraube [4-1] mit dem Innensechskantschlüssel [1-4],

- ▶ schieben Sie den Säge Tisch in die hintere Stellung, so dass der Zentrierdorn [5-1] in die Öffnung [5-3] passt,
- ▶ schließen Sie die Klemmschraube [4-1].

## 7.7 Pendelhub einstellen

Um unterschiedliche Materialien mit optimalem Vorschub bearbeiten zu können, besitzen die Pendelstichsägen einen verstellbaren Pendelhub. Mit dem Pendelhubschalter [1-5] wird die gewünschte Stellung gewählt:

Stellung 0 = Pendelhub aus

Stellung 3 = maximaler Pendelhub

### Empfohlene Einstellung des Pendelhubes

Hartholz, Weichholz, Spanplatten, Holzfaserplatten	1 - 3
Tischlerplatten, Sperrholz, Kunststoff	1 - 2
Keramik	0
Aluminium, NE-Metalle	0 - 2
Stahl	0 - 1

## 7.8 Hubzahlregelung

### PS 300 EQ, PSB 300 EQ

Die Hubzahl lässt sich mit dem Stellrad [1-2; 2-3] stufenlos zwischen 1000 und 2900 min<sup>-1</sup> einstellen. Damit können Sie die Schnittgeschwindigkeit dem jeweiligen Werkstoff optimal anpassen.

### Empfohlene Hubzahl (Stellung des Stellrades)

Hartholz, Weichholz, Tischlerplatten, Sperrholz, Spanplatten	6
Holzfaserplatten	4 - 6
Kunststoff	3 - 6
Keramik, Aluminium, NE-Metalle	3 - 5
Stahl	2 - 4

## 8 Arbeiten mit der Maschine



### WARNUNG

#### Verletzungsgefahr

- ▶ Befestigen Sie das Werkstück so, dass es sich beim Bearbeiten nicht bewegen kann.

- ① Weitere interessante Informationen zum Arbeiten mit Ihrem Festool Werkzeug finden Sie auf der Internetseite [www.festool.de/fuer-zu-hause](http://www.festool.de/fuer-zu-hause), z. B.:

- Anwendungsbeispiele – Tipps und Tricks,
- Maschinenkunde,
- Kostenlose Baupläne zum Download
- Wissenswertes rund ums Holz - Holzlexikon

### 8.1 Frei geführt nach Anriss

Durch seine Dreiecksform zeigt der Splitter-  
schutz [4-3] die Schnittlinie des Sägeblattes  
an. Er erleichtert dadurch das Sägen nach  
Anriss.

### 8.2 Eintauchen ohne Vorbohren

Für Tauchschnitte in Holzwerkstoffe muss  
sich der Säge Tisch in vorderer Stellung  
(Grundstellung, siehe Bild [1]) befinden.

- ▶ Setzen Sie die Säge mit der vorderen Säge-  
tischkante auf das Werkstück auf,
- ▶ tauchen Sie die Säge bei voller Hubzahl  
und Pendelhubstellung 3 in das Werkstück  
ein, Bild [6].

## 9 Wartung und Pflege



### WARNUNG

#### Verletzungsgefahr, Stromschlag

- ▶ Ziehen Sie vor allen Wartungs- und Pflie-  
gearbeiten stets den Netzstecker aus der  
Steckdose!
- ▶ Alle Wartungs- und Reparaturarbeiten, die  
ein Öffnen des Motorgehäuses erfordern,  
dürfen nur von einer autorisierten Kun-  
dendienstwerkstatt durchgeführt werden.

Beschädigte Schutzeinrichtungen und Teile  
müssen sachgemäß durch eine anerkannte  
Fachwerkstatt repariert oder ausgewechselt  
werden, soweit nichts anderes in der Bedie-  
nungsanleitung angegeben ist.

Zur Sicherung der Luftzirkulation müssen die  
Kühlluftöffnungen im Motorgehäuse stets frei  
und sauber gehalten werden.

## 10 Zubehör

Verwenden Sie nur das für diese Maschine  
vorgesehene originale Festool Zubehör und  
Festool Verbrauchsmaterial, da diese Sys-  
tem-Komponenten optimal aufeinander ab-  
gestimmt sind. Bei der Verwendung von Zu-  
behör und Verbrauchsmaterial anderer An-  
bieter ist eine qualitative Beeinträchtigung  
der Arbeitsergebnisse und Einschränkung  
der Garantieansprüche wahrscheinlich. Je  
nach Anwendung kann sich der Verschleiß

der Maschine oder Ihre persönliche Belas-  
tung erhöhen. Schützen Sie daher sich  
selbst, Ihre Maschine und Ihre Garantiean-  
sprüche durch die ausschließliche Nutzung  
von original Festool Zubehör und Festool  
Verbrauchsmaterial!

Die Bestellnummern für Zubehör und Werk-  
zeuge finden Sie in Ihrem Festool Katalog  
oder im Internet unter „www.festool.com“.

### 10.1 Festool Führungssystem FS

Der Einsatz des Festool Führungssystems FS  
(Bild [7]) erleichtert Ihnen das Herstellen  
gerader und präziser Schnitte, insbesondere  
bei Materialdicken bis 20 mm. Dazu wird die  
Stichsäge in einen Führungsanschlag [7-1]  
(Bestell-Nr. 490031) eingesetzt, und mit ihm  
entlang der Führungsschiene geführt. Zur  
spielfreien Einstellung befinden sich im Füh-  
rungsanschlag zwei verstellbare Führungs-  
backen [7-2]. Verwenden Sie beim Einsatz  
des Führungsanschlages nur geschränkte Säge-  
blätter. Wir empfehlen das Festool-Säge-  
blatt S 75/4 FSG.

### 10.2 Parallelanschlag

Mit dem Parallelanschlag (Bestell-Nr.  
490119) lässt sich die Stichsäge parallel zur  
Werkstückkante führen. Der Parallelanschlag  
kann von beiden Seiten am Säge Tisch mon-  
tiert werden:

- ▶ Schieben Sie den Spannbügel [8-1] von  
vorn auf den Säge Tisch,
- ▶ schieben Sie den Parallelanschlag [8-2]  
von der Seite durch den Spannbügel in die  
gewünschte Stellung,
- ▶ schließen Sie den Drehknopf [8-3].

### 10.3 Kreisschneider

Mit dem Kreisschneider (Bestell-Nr. 490118)  
lassen sich kreisförmige Schnitte mit einem  
Durchmesser zwischen 120 und 720 mm  
herstellen. Der Kreisschneider kann von bei-  
den Seiten am Säge Tisch montiert werden:

- ▶ Schieben Sie den Spannbügel [8-1] von  
vorn auf den Säge Tisch,
- ▶ schieben Sie den Kreisschneider [8-4]  
von der Seite durch den Spannbügel in die  
gewünschte Stellung,
- ▶ schließen Sie den Drehknopf [8-3],
- ▶ stecken Sie die Zirkelspitze [8-5] in die  
hintere Bohrung des Kreisschneiders.

## 10.4 Festool CMS

Durch den Einbau der Stichsäge in das Festool System CMS erhält man eine halbstationäre Tischsäge für Formschnitte. Informationen hierzu gibt Ihnen der Prospekt CMS.

## 10.5 Sägeblätter, sonstiges Zubehör

Um unterschiedliche Werkstoffe rasch und sauber schneiden zu können, bietet Ihnen Festool für alle Einsatzfälle speziell auf Ihre Festool Stichsäge abgestimmte Sägeblätter an.

## 11 Entsorgung

Werfen Sie Elektrowerkzeuge nicht in den Hausmüll! Führen Sie die Geräte, Zubehör und Verpackungen einer umweltgerechten Wiederverwertung zu. Beachten Sie dabei die geltenden nationalen Vorschriften.

**Nur EU:** Gemäß Europäischer Richtlinie 2002/96/EG müssen verbrauchte Elektrowerkzeuge getrennt gesammelt und einer umweltgerechten Wiederverwertung zugeführt werden.

## 12 Gewährleistung

Für unsere Geräte leisten wir auf Material- oder Fertigungsfehler Gewährleistung gemäß den länderspezifischen gesetzlichen Bestimmungen, mindestens jedoch 12 Monate. Innerhalb der Staaten der EU beträgt die Gewährleistungszeit 24 Monate (Nachweis durch Rechnung oder Lieferschein). Schäden, die insbesondere auf natürliche Abnutzung/Verschleiß, Überlastung, unsachgemäße Behandlung bzw. durch den Verwender verschuldete Schäden oder sonstige Verwendung entgegen der Bedienungsanleitung zurückzuführen sind oder beim Kauf bekannt waren, bleiben von der Gewährleistung ausgeschlossen. Ebenso ausgeschlossen bleiben Schäden, die auf die Verwendung von nicht-original Zubehör und Verbrauchsmaterialien (z.B. Schleifteller) zurückzuführen sind.

Beanstandungen können nur anerkannt werden, wenn das Gerät unzerlegt an den Lieferanten oder an eine autorisierte Festool-Kundendienstwerkstätte zurückgesendet wird. Bewahren Sie Bedienungsanleitung, Sicherheitshinweise, Ersatzteilliste und Kaufbeleg gut auf. Im Übrigen gelten die jeweils aktuellen Gewährleistungsbedingungen des Herstellers.

## Anmerkung

Aufgrund der ständigen Forschungs- und Entwicklungsarbeiten sind Änderungen der hierin gemachten technischen Angaben vorbehalten.

## 13 EG-Konformitätserklärung

Stichsäge	Serien-Nr
PS 300 Q	489580
PSB 300 Q	489584
PS 300 EQ	488639, 494353
PSB 300 EQ	489274, 491763
Jahr der CE-Kennzeichnung: 2000	

Wir erklären in alleiniger Verantwortung, dass dieses Produkt mit folgenden Richtlinien und Normen übereinstimmt:

2006/42/EG, 2004/108/EG, 2011/65/EU, EN 60745-1, EN 60745-2-11, EN 55014-1, EN 55014-2, EN 61000-3-2, EN 61000-3-3.

### Festool GmbH

Wertstr. 20, D-73240 Wendlingen

*ppa. Dr. Johannes Steimel*

Dr. Johannes Steimel

Leiter Forschung, Entwicklung, technische Dokumentation

05.08.2011

### REACH für Festool Produkte, deren Zubehör und Verbrauchsmaterial:

REACH ist die seit 2007 in ganz Europa gültige Chemikalienverordnung. Wir als „nachgeschalteter Anwender“, also als Hersteller von Erzeugnissen sind uns unserer Informationspflicht unseren Kunden gegenüber bewusst. Um Sie immer auf dem neuesten Stand halten zu können und über mögliche Stoffe der Kandidatenliste in unseren Erzeugnissen zu informieren, haben wir folgende Website für Sie eingerichtet:

[www.festool.com/reach](http://www.festool.com/reach)

## Original operating manual

1	Symbols .....	12
2	Technical data .....	12
3	Intended use.....	12
4	Safety instructions .....	12
5	Emission levels .....	13
6	Operation .....	14
7	Settings.....	14
8	Working with the machine .....	15
9	Service and maintenance .....	15
10	Accessories .....	16
11	Disposal .....	16
12	Warranty .....	16
13	EU Declaration of Conformity .....	17

The specified illustrations appear at the beginning of the Operating Instructions.

## 2 Technical data

Jigsaws		PS 300 Q, PSB 300 Q	PS 300 EQ, PSB 300 EQ
Power	W	550	720
No. of strokes	min <sup>-1</sup>	3100	1000 - 2900
Stroke length	mm	26	26
Pendulum stroke		3 stages	3 stages
max. Inclination		45° to both sides	
Cutting depth (depending on saw blade)	wood	100	120
	aluminium	20	20
	steel	10	10
Weight	kg	2.4	2.4

Degree of protection

□ / II

## 3 Intended use

Jigsaws are designed for sawing wood and similar materials similar to wood. With the special saw blades offered by Festool, these machines can also be used for sawing plastic, steel, aluminium, non-ferrous metal and ceramic plates.



The user bears the responsibility for damage and accidents caused by improper use.

## 1 Symbols



Warning of general danger



Risk of electric shock



Read the Operating Instructions/Notes!



Wear a dust mask.



Wear ear protection.



Wear protective goggles.



Wear protective gloves.

## 4 Safety instructions

### 4.1 General safety instructions



**WARNING! Read all safety warnings and all instructions.** Failure to follow the warnings and instructions may result in electric shock, fire and/or serious injury.

**Save all warnings and instructions for future reference.**

The term "power tool" in the warnings refers to your mains-operated (corded) power tool or battery-operated (cordless) power tool.

### 4.2 Machine-related safety instructions

– **Hold power tool by insulated gripping surfaces, when performing an opera-**

**tion where the cutting accessory may contact hidden wiring or its own cord.** Cutting accessory contacting a "live" wire may make exposed metal parts of the power tool "live" and could give the operator an electric shock.

- **Festool electric power tools must only be installed on work tables provided by Festool for this purpose.** If the tool is installed in another, or self-made, work table, it can become unstable and result in serious accidents.
- **Wait until the power tool stops completely until placing it down.** The tool can become entangled and lead to a loss of control of the power tool.
- Deformed or cracked saw blades and saw blades with blunt or broken cutting edges must not be used.
- Always place the pendulum jigsaw on the workpiece with the saw blade running.



- Wear suitable protection such as ear protection, safety goggles, a dust mask for work which generates dust, and protective gloves when working with raw materials and when changing tools.
- Always secure the workpiece in such a manner that it cannot move while being sawed.
- Always connect the machine to a dust extractor when work involves dust generation.
- Check the plug and the cable regularly and should either become damaged, have them replaced by an authorised after-sales service workshop.

#### 4.3 Metalworking



The following precautions are to be taken when processing metals for safety reasons:

- Pre-connect a residual current circuit-breaker (FI, PRCD).
- Connect the machine to a suitable dust extractor.
- Clean tool regularly of dust accumulations in the motor housing.



Wear protective goggles.

## 5 Emission levels

The typical values determined in accordance with EN 60745 are:

### PS 300 Q, PSB 300 Q

Sound-pressure level	$L_{PA} = 86 \text{ dB(A)}$
Sound-power level	$L_{WA} = 97 \text{ dB(A)}$
Measuring uncertainty allowance	$K = 3 \text{ dB}$

### PS 300 EQ, PSB 300 EQ

Sound-pressure level	$L_{PA} = 83 \text{ dB(A)}$
Sound-power level	$L_{WA} = 94 \text{ dB(A)}$
Measuring uncertainty allowance	$K = 3 \text{ dB}$



## CAUTION

### Operating noise Damage to hearing

► Wear ear protection!

Vibration emission value  $a_h$  (vector sum for three directions) and uncertainty  $K$  measured in accordance with EN 60745:

### Sawing wood

Handle (PS 300 Q, PSB 300 Q, PS 300 EQ, PSB 300 EQ)	$a_h = 4.5 \text{ m/s}^2$ $K = 2.0 \text{ m/s}^2$
Gear head (PS 300 Q, PS 300 EQ)	$a_h = 7.0 \text{ m/s}^2$ $K = 2.0 \text{ m/s}^2$

### Sawing metal


Handle (PS 300 Q, PSB 300 Q, PS 300 EQ, PSB 300 EQ)	$a_h = 3.0 \text{ m/s}^2$ $K = 2.0 \text{ m/s}^2$
Gear head (PS 300 Q, PS 300 EQ)	$a_h = 5.0 \text{ m/s}^2$ $K = 2.0 \text{ m/s}^2$

The emission values specified (vibration, noise) were measured in accordance with the test conditions stipulated in EN 60745 and are intended for machine comparisons. They are also used for making preliminary estimates regarding vibration and noise loads during operation.

The emission values specified refer to the main applications for which the power tool is used. If the electric power tool is used for other applications, with other tools or is not maintained sufficiently prior to operation, however, the vibration and noise load may be higher when the tool is used. Take into ac-



count any machine idling times and down-times to estimate these values more accurately for a specified time period. This may significantly reduce the load during the machine operating period.

## 6 Operation

 **WARNING**

**Unauthorised voltage or frequency!**  
**Risk of accident**

- ▶ The mains voltage and the frequency of the power source must correspond with the specifications on the machine's name plate.
- ▶ In North America, only Festool machines with the voltage specifications 120 V/60 Hz may be used.

  **WARNING**

**Risk of injury, electric shock**

- ▶ Always pull the plug out of the socket before performing any type of work on the machine!

Connecting and detaching the mains power cable [1-3] see Fig. [2a].

### PS 300 Q, PS 300 EQ



The power tool has a slide switch to switch the tool on and off (I = ON, 0 = OFF).

### PSB 300 Q, PSB 300 EQ

The power tool have a push button switch [2-2] to switch the tool on and off.

The locking button [2-1] can be engaged to operate in continuous mode. Press the switch again to release the knob.

## 7 Settings

  **WARNING**

**Risk of injury, electric shock**

- ▶ Always pull the plug out of the socket before performing any type of work on the machine!

### 7.1 Changing tools


- ▶ Open chuck lever [3-4] up to the stop,
- ▶ remove fitted saw blade,

- ▶ insert new saw blade up to the stop in the saw blade holder [3-1],
- ▶ close chuck lever.

### 7.2 Adjusting three saw blade guide

The pendulum jigsaws have an additional hard metal guide [3-2] immediately above the workpiece for a better guidance of the saw blade.

- ▶ Tighten the screw [3-3] with the Allen key [1-4] until the jaws almost rest against the saw blade.

 *The saw blade should still be able to be moved easily!*

### 7.3 Fitting the splinterguard

The splinterguard allows cuts with splinter-free edges, even on the exit side of the saw blade.

- ▶ With the tool switched off, fit the splinterguard [4-3] on the guide [4-2] up to the saw blade,
- ▶ switch the jigsaw on,
- ▶ with the tool running, push the splinterguard in until the splinterguard is flush with the front edge of the base runner. Thereby the splinterguard is cut in.


① The splinterguard must lie close to the saw blade on both sides to ensure its reliable operation. Thus, a new splinterguard should be fitted every time the saw blade is changed to ensure splinter-free cuts.

### 7.4 Fitting the chip guard

The chip guard prevents chips from flying off and improves the efficiency of the chip extractor.

- ▶ Insert the chip guard [2-8] between the base runner and chuck lever,
- ▶ push back the chip guard with a slight pressure until it catches in place.

### 7.5 Dust extraction

 **WARNING**

**Dust hazard**

- ▶ Dust can be hazardous to health. Always work with a dust extractor.
- ▶ Always read applicable national regulations before extracting hazardous dust.

Jigsaws can be connected to a dust extractor (hose diameter 27 mm) using the extractor adapter [2-4].

- ① When working with suction units, always use a splinterguard in order to prevent the suction channels becoming blocked.
- ▶ Insert the extractor adapter into the rear hole of the base runner in so that the hook [2-6] catches in the notch [2-7].
- ▶ Press the lever [2-5] to remove the extractor adapter.

### 7.6 Adjusting the base runner

The base runner can be swivelled to both sides by up to 45° for bevel cuts.

- ▶ Remove chip guard and splinterguard,
- ▶ release locking screw [4-1] with Allen key [1-4],
- ▶ push base runner approx. 5 mm forwards,
- ▶ set desired inclination according to the scale [5-2],
- ▶ tighten locking screw [4-1].

Für randnahes Sägen kann der Säge Tisch nach hinten versetzt werden

- ▶ Remove chip guard and splinterguard,
- ▶ release locking screw [4-1] with Allen key [1-4],
- ▶ push base runner to rear position so that the centring pin [5-1] fits in the opening [5-3],
- ▶ tighten locking screw [4-1].

### 7.7 Adjusting the pendulum stroke

In order to process different materials with an optimum feed movement the pendulum jigsaws have an adjustable pendulum stroke. Select the desired setting with the pendulum stroke switch [1-5]:

setting 0 = pendulum stroke off

setting 3 = maximum pendulum stroke

#### Recommended settings of the pendulum stroke

Hard and soft wood, chip board, wood fibre board	1 - 3
Wood core plywood, plywood, plastics	1 - 2
Ceramic	0
Aluminium, NF metals	0 - 2
Steel	0 - 1

### 7.8 Adjusting the number of strokes PS 300 EQ, PSB 300 EQ

You can regulate the number of strokes steplessly between 1000 and 2900 min<sup>-1</sup> using the adjusting wheel [1-2; 2-3]. This enables you to optimise the cutting speed to suit the material.

#### Recommended number of strokes (adjusting wheel setting)

Hard and soft wood, wood core plywood, plywood, chip board	6
Wood fibre boards	4 - 6
Plastics	3 - 6
Ceramic, aluminium, NF metals	3 - 5
Steel	2 - 4

## 8 Working with the machine



### WARNING

#### Risk of injury

- ▶ Always secure the workpiece in such a manner that it cannot move while being machined.

### 8.1 Free hand according to the scribe mark

The triangular shape of the splinterguard [4-3] shows the cutting line of the saw blade and thus facilitates cutting to a scribe mark.

### 8.2 Plunge cutting without pilot drilling

The base runner must be in the front position for plunge cuts in timber materials (basic setting, see Figure [1]).

- ▶ Place saw on the front edge of the runner,
- ▶ set saw to maximum no. of strokes and pendulum stroke setting 3 and start the plunge cut into the workpiece (Figure [6]).

## 9 Service and maintenance



### WARNING

#### Risk of injury, electric shock

- ▶ Always disconnect the mains plug from the socket before performing maintenance work on the machine!
- ▶ All maintenance and repair work which requires the motor housing to be opened must only be carried out by an authorised service workshop.

Damaged safety devices and components must be repaired or replaced in a recognised specialist workshop, unless otherwise indicated in the operating manual.

To ensure constant air circulation, always keep the cooling air openings in the motor housing clean and free of blockages.

## 10 Accessories

Use only original Festool accessories and Festool consumable material intended for this machine because these components are designed specifically for the machine. Using accessories and consumable material from other suppliers will most likely affect the quality of your working results and limit any warranty claims. Machine wear or your own personal workload may increase depending on the application. Protect yourself and your machine, and preserve your warranty claims by always using original Festool accessories and Festool consumable material!

The order numbers of the accessories and tools can be found in the Festool catalogue or on the Internet under "www.festool.com".

### 10.1 Festool guide system FS

The use of the Festool guide system FS (Figure [7]) facilitates the production of straight and precise cuts, particularly with material thicknesses up to 20 mm. The jigsaw is hereby placed in a guide stop [7-1] (order no. 490031) and guided along the guide rail in this. The guide stop has two adjustable limit stops [7-2] for a setting free from play. Use only crossed saw-blades when utilising the guide stop. We recommend Festool saw blade S 75/4 FSG.

### 10.2 Parallel guide

Use the parallel guide (order no. 490119) to guide the jigsaw parallel to the workpiece edge. The parallel guide can be fitted on both sides of the base runner:

- ▶ Slide clamping clip [8-1] onto the base runner from the front,
- ▶ insert parallel guide [8-2] through the clamping clip from the side to the desired position,
- ▶ tighten rotary knob [8-3].

### 10.3 Circle cutter

The circle cutter (order no. 490118) can be used to produce circular cuts with a diameter between 120 and 720 mm. The circle cutter can be fitted on both sides of the base runner:

- ▶ Slide clamping clip [8-1] onto the base runner from the front,
- ▶ insert circle cutter [8-4] through the clamping clip from the side to the desired position,
- ▶ tighten rotary knob [8-3],
- ▶ insert circle tip [8-5] in the rear bore hole of the circle cutter.

### 10.4 Festool CMS

By fitting the jigsaws in the Festool Systems CMS you end up with a semi-stationary bench-mounted saw for profile cuts. Further information can be found in the CMS brochure.

### 10.5 Saw blades, other accessories

In order to saw different materials quickly and cleanly, Festool offers saw blades for all applications that are specially designed for your Festool jigsaw.

## 11 Disposal

Do not throw the power tool in your household waste! Dispose of machines, accessories and packaging at an environmentally responsible recycling centre. Observe the valid national regulations.

**EU only:** European Directive 2002/96/EC stipulates that used electric power tools must be collected separately and disposed of at an environmentally responsible recycling centre.

## 12 Warranty

We offer a warranty for material and production defects for all our tools in accordance with the locally applicable legal provisions, but for a minimum of 12 months. Within the EU member states, the warranty period is 24 months (verification through invoice or delivery note). Damage caused by the operator, natural wear, overloading, incorrect handling or through the use of the equipment not specified in the operating manual, or damage which was known at the time of purchase, is not covered by the warranty. Furthermore, damage caused by the use of non-original accessories and consumable materials (e.g. sanding pads) is also excluded.



Complaints can only be accepted if the tool is returned while still assembled to the supplier or an authorised Festool Customer Service workshop. Keep the operating manual, safety instructions, spare parts list and purchase receipt in a safe place. Otherwise the current warranty conditions of the manufacturer shall apply.

### Note

Due to continuous research and development work, we reserve the right to make changes to the technical content of this documentation.

## 13 EU Declaration of Conformity

Jigsaw	Serial no.
PS 300 Q	489580
PSB 300 Q	489584
PS 300 EQ	488639, 494353
PSB 300 EQ	489274, 491763
Year of CE mark: 2000	

We declare under sole responsibility that this product complies with the following directives and standards:

2006/42/EG, 2004/108/EG, 2011/65/EU, EN 60745-1, EN 60745-2-11, EN 55014-1, EN 55014-2, EN 61000-3-2, EN 61000-3-3.

---

### Festool GmbH

Wertstr. 20, D-73240 Wendlingen, Germany

*ppa. Dr. Johannes Steimel*

Dr. Johannes Steimel

Head of Research, Development and Technical Documentation

05.08.2011

### REACH for Festool products, its accessories and consumable materials:

REACH is a European Chemical Directive that came into effect in 2007. As "downstream users" and product manufacturers, we are aware of our duty to provide our customers with information. We have set up the following website to keep you updated with all the latest news and provide you with information on all the materials used in our existing products:

[www.festool.com/reach](http://www.festool.com/reach)

## Notice d'utilisation d'origine

1	Symboles.....	18
2	Caractéristiques techniques.....	18
3	Utilisation en conformité avec les instructions.....	18
4	Consignes de sécurité.....	18
5	Valeurs d'émission.....	19
6	Mise en service.....	20
7	Réglages.....	20
8	Travail avec la machine.....	22
9	Entretien et maintenance.....	22
10	Accessoires.....	22
11	Recyclage.....	23
12	Garantie.....	23
13	Déclaration de conformité CE.....	23

## 2 Caractéristiques techniques

Scie sauteuse		PS 300 Q, PSB 300 Q	PS 300 EQ, PSB 300 EQ
Puissance	W	550	720
Régime	tr/min	3100	1000 - 2900
Longueur de course	mm	26	26
Mouvement pendulaire		3 niveaux	3 niveaux
max. inclinaison		45° sur les deux côtés	
Profondeur de coupe (en fonction de la lame)	bois	100	120
	aluminium	20	20
	acier	10	10
Poids	kg	2,4	2,4
Classe de protection		□ / II	

## 3 Utilisation en conformité avec les instructions

Les scies sauteuses sont conçues de façon conforme aux prescriptions pour le sciage de bois et de matériaux similaires. Avec les lames de scie spéciales proposées par Festool, vous pouvez également utiliser les machines pour le sciage de plastiques, d'acier, d'aluminium, d'alliages cuivre / zinc et de plaques en céramiques.



L'utilisateur est responsable des dommages et accidents provoqués par une utilisation non conforme.

Les illustrations indiquées se trouvent au début de la notice d'utilisation.

## 1 Symboles



Avertissement de danger général



Risque d'électrocution



Lire les instructions / les remarques !



Porter une protection respiratoire !



Portez des protège-oreilles!



Porter des lunettes de protection !



Porter des gants de protection !

## 4 Consignes de sécurité

### 4.1 Consignes générales de sécurité



**Avertissement ! Veuillez lire toutes les consignes de sécurité et instructions.** Des erreurs résultant du non-respect des consignes d'avertissement et des instructions peuvent occasionner un choc électrique, des brûlures et/ou des blessures graves.

**Conservez toutes les consignes de sécurité et instructions pour une référence future.**

Le terme "outil électrique" utilisé dans les consignes de sécurité se rapporte aux outils électriques fonctionnant sur secteur (avec cordon d'alimentation) et aux outils électriques fonctionnant sur accumulateurs (sans cordon d'alimentation).

## 4.2 Consignes de sécurité spécifiques à la machine

- **Ne tenez la machine que par l'intermédiaire des poignées isolées, si vous êtes susceptibles de toucher des lignes électriques cachées ou votre propre câble électrique lorsque vous travaillez avec la machine.** Si des outils touchent des lignes électriques, des pièces métalliques de la machine peuvent être mises sous tension et asséner une décharge électrique à l'utilisateur.
- **Les outils électriques de Festool doivent uniquement être montés sur des tables de travail prévues par Festool à cet effet.** Le montage sur d'autres tables de travail ou des tables réalisées par soi-même peut rendre l'outil électrique instable et conduire à de graves accidents.
- **Arrêtez l'immobilisation complète de la machine électrique avant de la déposer.** L'outil peut se bloquer et conduire à une perte de contrôle de la machine électrique.
- Ne pas utiliser des lames de scie déformées ou fendues ainsi que des lames de scie avec des taillants émoussés ou défectueux.
- Il faut toujours approcher la scie de la pièce à scier avec la lame en marche.



- Porter des protections personnelles adéquates : protection auditive, lunettes de protection, masque pour les travaux générant de la poussière, gants de protection pour les travaux avec des matériaux rugueux et pour le changement d'outils.
- Fixer la pièce à usiner de manière à ce qu'elle ne puisse pas bouger pendant le traitement.
- Raccordez toujours la machine à un dispositif d'aspiration en cas de travaux générant des poussières.
- Contrôlez régulièrement le connecteur et le câble, et, en cas d'endommagement, faites les remplacer par un des ateliers de service après-vente agréés.

## 4.3 Travail de métaux



Pour des raisons de sécurité, respectez les mesures suivantes lors de l'usinage de métal :

- Installez en amont de l'appareil un disjoncteur à courant de défaut (FI, PRCD).
- Raccordez l'outil à un aspirateur approprié.
- Nettoyez régulièrement les dépôts de poussières accumulés dans le carter moteur.
- Utilisez une lame de scie pour métal.
- Fermez le protecteur contre les projections de copeaux.



Porter des lunettes de protection !

## 5 Valeurs d'émission

Les valeurs mesurées selon la norme NE 60745 sont habituellement :

### PS 300 Q, PSB 300 Q

Niveau de pression acoustique  $L_{pA} = 86$  dB(A)

Niveau de puissance sonore  $L_{WA} = 97$  dB(A)

Majoration pour incertitude de mesure  $K = 3$  dB

### PS 300 EQ, PSB 300 EQ

Niveau de pression acoustique  $L_{pA} = 83$  dB(A)

Niveau de puissance sonore  $L_{WA} = 94$  dB(A)

Majoration pour incertitude de mesure  $K = 3$  dB



## ATTENTION

**Acoustique se produisant lors du travail  
Endommagement de l'ouïe**

► Munissez-vous de casques anti-bruit!

Valeur d'émission vibratoire  $a_h$  (somme vectorielle tridirectionnelle) et incertitude K déterminées selon EN 60745 :

## Sciage de bois

Poignée (PS 300 Q, PSB 300 Q, PS 300 EQ, PSB 300 EQ)	$a_h = 4,5 \text{ m/s}^2$ $K = 2,0 \text{ m/s}^2$
Tête de carter (PS 300 Q, PS 300 EQ)	$a_h = 7,0 \text{ m/s}^2$ $K = 2,0 \text{ m/s}^2$

## Sciage de métal

Poignée (PS 300 Q, PSB 300 Q, PS 300 EQ, PSB 300 EQ)	$a_h = 3,0 \text{ m/s}^2$ $K = 2,0 \text{ m/s}^2$
Tête de carter (PS 300 Q, PS 300 EQ)	$a_h = 5,0 \text{ m/s}^2$ $K = 2,0 \text{ m/s}^2$

Les valeurs d'émission indiquées (vibration, bruit) ont été mesurées conformément aux conditions d'essai selon NE 60745 et sont destinées à des fins de comparaisons entre les machines. Elles permettent également une estimation provisoire de la charge de vibrations et de la nuisance sonore lors de l'utilisation.

Les valeurs d'émission indiquées représentent les principales applications de la machine électrique. Cependant, si la machine électrique est utilisée pour d'autres applications, avec d'autres outils de travail ou est insuffisamment entretenue, la charge de vibrations et la nuisance sonore peuvent être nettement supérieures sur la globalité de la période de travail. Pour une évaluation précise pendant une période prédéfinie, il convient également de tenir compte des temps de ralenti et d'immobilisation de la machine. Ceci peut réduire considérablement la charge sur la globalité de la période.

## 6 Mise en service



### AVERTISSEMENT

#### Tension ou fréquence non admissible ! Risque d'accident

- ▶ La tension et la fréquence d'alimentation électrique doivent être conformes aux indications de la plaque signalétique.
- ▶ En Amérique du nord, utilisez uniquement les outils Festool fonctionnant sous une tension de 120 V/60 Hz.



### AVERTISSEMENT

#### Risques de blessures, choc électrique

- ▶ Avant toute intervention sur la machine, débranchez la prise.

Voir en figure [2a] a connexion et la déconnexion du câble de raccordement [1-3] au secteur.

#### PS 300 Q, PS 300 EQ

Les outils électriques possèdent un interrupteur de mise en/hors service à coulisse [1-1] (I = ON, 0 = OFF).

#### PSB 300 Q, PSB 300 EQ

Les outils électriques possèdent un interrupteur de mise en/hors service à poussoir [2-2].

Pour le fonctionnement continu, il peut être bloqué au moyen du bouton de blocage [2-1]. Une nouvelle pression sur l'interrupteur libère le blocage.

## 7 Réglages



### AVERTISSEMENT

#### Risques de blessures, choc électrique

- ▶ Avant toute intervention sur la machine, débranchez la prise.

### 7.1 Changement d'outil

- ▶ Ouvrir le levier de serrage [3-4] jusqu'à la butée,
- ▶ retirer la lame en place,
- ▶ enfoncer la lame neuve dans le logement de lame jusqu'à la butée [3-1],
- ▶ refermer le levier de serrage.

### 7.2 Régler le guidage de la lame

Les scies sauteuses pendulaires possèdent un système de guidage en métal dur [3-2] placé juste au-dessus de la pièce à scier afin d'améliorer encore le guidage de la lame.

- ▶ Utiliser la clé Allen [1-4] pour serrer la vis [3-3] jusqu'à ce que les joues touchent presque la lame.



*La lame doit pouvoir se déplacer encore sans aucun problème !*

### 7.3 Installer le pare-éclats

Le pare-éclats permet d'effectuer des coupes avec des rebords de coupe non déchirés y compris du côté de sortie de la lame.

- ▶ La machine éteinte, glisser le pare-éclats [4-3] sur le guidage [4-2] jusqu'à la lame,
- ▶ mettre la scie sauteuse en route,
- ▶ pendant que celle-ci fonctionne, repousser le pare-éclats sur une surface plane tout en sciant jusqu'à ce que le pare-éclats affleure avec le bord avant de la table de sciage.

① Pour que le pare-éclats fonctionne de façon fiable, il doit entourer les deux côtés de la lame de façon étanche. Il est donc conseillé, pour avoir une coupe sans déchirures, de mettre un nouveau pare-éclats à chaque remplacement de la lame.

#### 7.4 Installer la protection anti-projection des copeaux

La protection anti-projection des copeaux empêche les copeaux d'être éjectés et améliore l'efficacité du système d'aspiration.

- ▶ Insérer la protection anti-projection des copeaux [2-8] entre la table de sciage et le levier de serrage,
- ▶ Pousser la protection anti-projection des copeaux vers l'arrière en exerçant une légère pression, jusqu'à ce qu'elle s'enclenche.

#### 7.5 Aspiration



### AVERTISSEMENT

#### Risques pour la santé dus aux poussières

- ▶ Les poussières peuvent être dangereuses pour la santé. Pour cette raison, ne travaillez jamais sans aspiration.
- ▶ Respectez toujours les prescriptions nationales en vigueur lors de l'aspiration de poussières dangereuses pour la santé.

Grâce à l'adaptateur d'aspiration [2-4], il est possible de raccorder les scies sauteuses à un aspirateur (diamètre du flexible 27 mm).

- ① En même temps qu'une aspiration, installez toujours un pare-éclats pour éviter de boucher le tuyau d'aspiration.
- ▶ Enficher l'adaptateur d'aspiration dans l'ouverture arrière de la table de sciage de telle façon que le crochet [2-6] s'enclenche dans l'échancre [2-7].
- ▶ Après avoir appuyé sur le levier [2-5] l'adaptateur d'aspiration s'enlève à nouveau.

#### 7.6 Régler la table de sciage

La table de sciage peut être pivotée jusqu'à 45° sur les deux côtés pour effectuer des coupes en biais.

- ▶ enlever la protection anti-projection et le pare-éclats,
- ▶ desserrer la vis de blocage [4-1] à l'aide de la clé Allen [1-4],
- ▶ faire glisser la table de sciage d'environ 5 mm vers l'avant,

▶ régler l'inclinaison souhaitée à l'aide de l'échelle [5-2],

▶ resserrer la vis de blocage [4-1].

La table de sciage peut être déplacée vers l'arrière pour permettre de scier près des bords:

- ▶ enlever la protection anti-projection et le pare-éclats,
- ▶ desserrer la vis de blocage [4-1] à l'aide de la clé Allen [1-4],
- ▶ faire glisser la table de sciage en position arrière, de telle façon que le mandrin de serrage [5-1] rentre dans l'ouverture [5-3],
- ▶ resserrer la vis de blocage [4-1].

#### 7.7 Régler le mouvement pendulaire

Pour pouvoir traiter différents matériaux avec un avancement optimal, les scies sauteuses pendulaires possèdent un mouvement pendulaire réglable. Le commutateur de mouvement pendulaire [1-5] permet de choisir la position qui convient:

position 0 = mouvement pendulaire débrayé

position 3 = mouvement pendulaire maximum

#### Réglages conseillés du mouvement pendulaire

Bois dur et bois tendre, panneaux d'aggloméré, panneaux de fibres	1 - 3
Lamellé collé, contreplaqué, matériaux synthétiques	1 - 2
Céramique	0
Aluminium, métaux non ferreux	0 - 2
Acier	0 - 1

#### 7.8 Régler la cadence

##### PS 300 EQ, PSB 300 EQ

La cadence est réglée en continu au moyen de la molette [1-2; 2-3] entre 1000 et 2900 tr/min. Vous pouvez ainsi adapter de façon optimale la vitesse de coupe à chaque matériau.

#### Régime conseillé (position de la roulette de réglage)

Bois dur et bois tendre, lamellé collé, contreplaqué, panneaux d'aggloméré	6
Panneaux de fibres	4 - 6
Matériaux synthétiques	3 - 6
Céramique, Aluminium, métaux non ferreux	3 - 5
Acier	2 - 4

## 8 Travail avec la machine



### AVERTISSEMENT

#### Risques de blessures

- ▶ Fixer la pièce à usiner de manière à ce qu'elle ne puisse pas bouger pendant le traitement.

#### 8.1 Sans guidage suivant tracé

De par sa forme triangulaire, le pare-éclats [4-3] indique la ligne de coupe de la lame. Il facilite ainsi le sciage suivant tracé.

#### 8.2 Plongée sans perçage préalable

Pour les coupes en plongée dans les matériaux à base de bois, la table de sciage doit se trouver en position avant (position de base, voir fig. [1]).

- ▶ Placer la scie sur le rebord avant de la table,
- ▶ plonger la scie dans la pièce à régime maximum et en position de mouvement pendulaire n° 3 (fig. [6]).

## 9 Entretien et maintenance



### AVERTISSEMENT

#### Risques de blessures, choc électrique

- ▶ Avant tout travail de maintenance ou d'entretien, retirez toujours la fiche secteur de la prise de courant !
- ▶ Toute opération de réparation ou d'entretien nécessitant l'ouverture du boîtier moteur ne peut être entreprise que par un atelier de service après-vente agréé.

Les dispositifs de protection et les composants endommagés doivent être réparés ou remplacés dans les règles de l'art par un atelier spécialisé agréé, dans la mesure où cela n'est pas spécifié différemment dans la notice d'utilisation.

Pour assurer la circulation de l'air, il est impératif que les ouïes de ventilation du carter moteur soient maintenues dégagées et propres.

## 10 Accessoires

Utilisez uniquement les accessoires Festool et consommables Festool d'origine prévus pour cette machine, car ces composants systèmes sont parfaitement adaptés les uns par rapport aux autres. Si vous utilisez des accessoires et consommables d'autres marques, la qualité du

résultat peut être dégradée et les recours en garantie peuvent être soumis à des restrictions. L'usure de la machine ou votre charge personnelle peuvent augmenter selon chaque application. Pour cette raison, protégez-vous, votre machine et vos droits à la garantie en utilisant exclusivement des accessoires Festool et des consommables Festool d'origine !

Les références des accessoires et des outils figurent dans le catalogue Festool ou sur Internet sous "www.festool.com".

#### 10.1 Système de guidage Festool FS

L'utilisation du système de guidage Festool FS (fig. [7]) vous facilite la réalisation de coupes droites et précises, notamment pour des épaisseurs de matériau allant jusqu'à 20 mm. Pour ce faire, insérer la scie sauteuse dans la butée de guidage [7-1] (n° de commande 490031) et conduire le rail de guidage le long avec la butée. Deux mâchoires de guidage réglables [7-2] se trouvent dans la butée de guidage afin de pouvoir régler le tout sans aucun jeu. Lors de l'utilisation de la butée de guidage, n'employez que des lames de scie ayant de la voie. Nous recommandons la lame de scie Festool S 75/4 FSG.

#### 10.2 Butée parallèle

La butée parallèle (n° de commande 490119) permet de guider la scie sauteuse parallèlement au bord de la pièce. Elle peut être montée des deux côtés de la table de sciage :

- ▶ Enfiler l'arceau de serrage [8-1] par l'avant sur la table de sciage,,
- ▶ insérer la butée parallèle [8-2] par le côté à travers l'arceau de serrage jusqu'à la position souhaitée,
- ▶ serrer le bouton tournant [8-3].

#### 10.3 Outil de coupe circulaire

L'outil de coupe circulaire (n° de commande 490118) permet de faire des coupes circulaires d'un diamètre allant de 120 à 720 mm. Il peut être monté des deux côtés de la table de sciage:

- ▶ Enfiler l'arceau de serrage [8-1] par l'avant sur la table de sciage,
- ▶ insérer l'outil de coupe circulaire [8-4] par le côté à travers l'arceau de serrage jusqu'à la position souhaitée,
- ▶ serrer le bouton tournant [8-3],
- ▶ enficher la pointe de compas [8-5] dans l'ouverture arrière de l'outil de coupe circulaire.

## 10.4 Festool CMS

En intégrant les scies sauteuses dans le système Festool CMS, on obtient une scie de table semi-stationnaire pour les pièces formées. Pour toutes informations à ce sujet, veuillez consulter le prospectus CMS.

## 10.5 Lames de scie, autres accessoires

Afin de pouvoir découper rapidement et proprement différents matériaux, Festool vous propose pour tous les cas d'utilisation des lames de scie spécialement adaptées à votre scie sauteuse Festool.

## 11 Recyclage

Ne jetez pas les outils électriques avec les ordures ménagères ! Éliminez les appareils, les accessoires et les emballages de façon compatible avec l'environnement. Respectez en cela les dispositions nationales en vigueur.

**UE uniquement :** conformément à la directive européenne 2002/96/CE, les outils électriques usagés doivent être collectés à part et recyclés de façon compatible avec l'environnement.

## 12 Garantie

Nous accordons pour nos appareils une garantie pour tout défaut de matière et vice de fabrication conformément aux spécifications légales de chaque pays considéré, toutefois pour un minimum de 12 mois. A l'intérieur des états de l'Union Européenne, la durée de la garantie est de 24 mois (justificatif par la facture ou le bordereau de livraison). Les dommages provenant en particulier de l'usure naturelle, d'une surcharge, d'une manipulation non conforme ou imputables à l'utilisateur ou à une utilisation contraire à la notice d'utilisation, ou connus au moment de l'achat, sont exclus de la garantie. Sont également exclus les dommages résultant de l'utilisation d'accessoires et de consommables (plateau de ponçage par exemple) qui ne sont pas des pièces d'origine Festool.

Les réclamations ne peuvent être acceptées que si l'appareil est renvoyé, sans être désassemblé, au fournisseur ou à un service après-vente Festool agréé. Conservez bien la notice d'utilisation, les consignes de sécurité, la nomenclature des pièces de rechange et l'attestation d'achat. Pour le reste, les conditions de garantie en vigueur du fabricant sont applicables.

## Remarque

Nous nous réservons le droit de modifier les caractéristiques techniques mentionnées en raison de nos travaux continus de recherche et de développement.

## 13 Déclaration de conformité CE

Scie sauteuse	N° de série
PS 300 Q	489580
PSB 300 Q	489584
PS 300 EQ	488639, 494353
PSB 300 EQ	489274, 491763
Année du marquage CE : 2000	

Nous déclarons sous notre seule responsabilité, que ce produit est conforme aux directives et normes suivantes :

2006/42/CE, 2004/108/CE, 2011/65/UE, EN 60745-1, EN 60745-2-11, EN 55014-1, EN 55014-2, EN 61000-3-2, EN 61000-3-3.

### Festool GmbH

Wertstr. 20, D-73240 Wendlingen

*ppa. Dr. Johannes Steimel*

Dr. Johannes Steimel

Directeur recherche, développement, documentation technique

05.08.2011

### REACH pour les produits Festool, leurs accessoires et les consommables :

REACH est le nom de la directive sur les produits chimiques applicable à l'ensemble de l'Europe depuis 2007. En notre qualité d'« utilisateur en aval », en l'occurrence de fabricant de produits, nous sommes tenus à un devoir d'information vis-à-vis de notre clientèle. Afin de vous tenir systématiquement informés des dernières nouveautés ainsi que des substances susceptibles de figurer sur la liste des candidats et rentrant dans la composition de nos produits, nous avons créé le site Internet suivant :

[www.festool.com/reach](http://www.festool.com/reach)

## Manual de instrucciones original

1	Símbolos .....	24
2	Datos técnicos .....	24
3	Uso conforme a lo previsto .....	24
4	Indicaciones de seguridad .....	24
5	Emisiones .....	25
6	Puesta en servicio .....	26
7	Ajustes .....	26
8	Trabajo con la máquina .....	28
9	Mantenimiento y cuidado .....	28
10	Accesorios .....	28
11	Reciclaje .....	29
12	Garantía .....	29
13	Declaración de conformidad CE ...	29

## 2 Datos técnicos

Sierras de calar		PS 300 Q, PSB 300 Q	PS 300 EQ, PSB 300 EQ
Potencia	W	550	720
Cantidad de carreras	r.p.m.	3100	1000 - 2900
Longitud de carrera	mm	26	26
Carrera pendular		3 graduaciones	3 graduaciones
max. inclinación		45° hacia ambos lados	
Profundidad de corte (depende de la hoja de sierra)	madera	100	120
	aluminio	20	20
	acero	10	10
Peso	kg	2,4	2,4
Clase de protección		□ / II	

## 3 Uso conforme a lo previsto

Las caladoras están diseñadas para serrar madera y materiales derivados de la madera. Con las hojas de sierra especiales de Festool, estas máquinas también pueden utilizarse para serrar plástico, acero, aluminio, metales no ferreos y cerámica.



El usuario es responsable de los daños y accidentes producidos por un uso indebido.

Las figuras indicadas se encuentran al principio del manual de instrucciones.

## 1 Símbolos



Aviso ante un peligro general



Peligro de electrocución



¡Leer las instrucciones e indicaciones!



¡Utilizar protección respiratoria!



¡Usar protección para los oídos!



¡Utilizar gafas de protección!



¡Utilizar guantes de protección!

## 4 Indicaciones de seguridad

### 4.1 Indicaciones de seguridad generales



**¡Advertencia! Lea y observe todas las indicaciones de seguridad.** Si no se cumplen debidamente las indicaciones de advertencia y las instrucciones puede producirse una descarga eléctrica, fuego y/o lesiones graves.

**Guarde todas las indicaciones de seguridad e instrucciones para que sirvan de futura referencia.**

El término "herramienta eléctrica" empleado en las indicaciones de seguridad hace referencia a herramientas eléctricas conectadas a la red eléctrica (con un cable de red) y a herramientas eléctricas alimentadas a batería (sin cable de red).



## 4.2 Indicaciones de seguridad específicas

- **Sujete la máquina únicamente por las empuñaduras aisladas si durante los trabajos las herramientas para tronzo pueden entrar en contacto con cables eléctricos ocultos o incluso con el cable de la corriente.** Si las herramientas para tronzo entran en contacto con cables eléctricos bajo tensión, las partes metálicas de la máquina pueden ser conductoras de esa tensión y el usuario puede sufrir una descarga eléctrica.
- **Las herramientas eléctricas Festool solo pueden integrarse en mesas de trabajo que hayan sido previstas por Festool para tal efecto.** El montaje en mesas de trabajo de otras marcas o de fabricación propia puede mermar la seguridad de la herramienta eléctrica y provocar accidentes graves.
- **Espere a que la máquina esté completamente parada antes de guardarla.** La herramienta giratoria podría engancharse, lo que podría causar la pérdida de control de la máquina.
- No utilice hojas de sierra deformadas o agrietadas ni hojas que presenten cuchillas defectuosas o sin filo.
- La sierra de calar siempre deberá acercarse y aplicarse a la pieza de trabajo con la hoja de sierra en marcha.



- Lleve puesto el equipo de protección personal apropiado: orejeras, gafas de protección y mascarilla en trabajos que levantan polvo, y guantes de protección al trabajar con materiales rugosos y al cambiar de herramienta.
- Fije la pieza de trabajo siempre de forma que no se pueda mover cuando se trabaje con ella.
- Conecte siempre la herramienta a un equipo de aspiración cuando se realicen trabajos que generen polvo.
- Controle periódicamente el enchufe y el cable y, en caso de que presenten daños, acuda a un taller autorizado para que los sustituya.

## 4.3 Tratamiento de metales



Al trabajar con metal deberá tener presente las siguientes medidas por motivos de seguridad:

- Agregue un interruptor de corriente de defecto (FI, PRCD).
- Conecte la máquina a un equipo de aspiración apropiado.
- Limpie regularmente el polvo que se acumula en la carcasa del motor de la máquina.
- Utilice una hoja de sierra de metal.
- Cierre la protección contra la proyección de virutas.



¡Utilizar gafas de protección!

## 5 Emisiones

Los valores obtenidos según la norma EN 60745 alcanzan normalmente:

### PS 300 Q, PSB 300 Q

Nivel de intensidad sonora	$L_{PA} = 86 \text{ dB(A)}$
Nivel de potencia sonora	$L_{WA} = 97 \text{ dB(A)}$
Factor de inseguridad de medición	$K = 3 \text{ dB}$

### PS 300 EQ, PSB 300 EQ

Nivel de intensidad sonora	$L_{PA} = 83 \text{ dB(A)}$
Nivel de potencia sonora	$L_{WA} = 94 \text{ dB(A)}$
Factor de inseguridad de medición	$K = 3 \text{ dB}$



## ATENCIÓN

**El ruido que se produce durante el trabajo Puede dañar el oído**

► ¡Utilice protección de oídos!

Valor de emisión de vibraciones en  $a_h$  (suma vectorial de tres direcciones) e incertidumbre K determinada según EN 60745::

### Serrado de madera

Empuñadura (PS 300 Q, PSB 300 Q, PS 300 EQ, PSB 300 EQ)	$a_h = 4,5 \text{ m/s}^2$ $K = 2,0 \text{ m/s}^2$
Cabezal de engranaje (PS 300 Q, PS 300 EQ)	$a_h = 7,0 \text{ m/s}^2$ $K = 2,0 \text{ m/s}^2$

### Serrado de metal

Empuñadura (PS 300 Q, PSB 300 Q, PS 300 EQ, PSB 300 EQ)	$a_h = 3,0 \text{ m/s}^2$ $K = 2,0 \text{ m/s}^2$
Cabezal de engranaje (PS 300 Q, PS 300 EQ)	$a_h = 5,0 \text{ m/s}^2$ $K = 2,0 \text{ m/s}^2$

Los valores de emisión indicados (vibración, ruido) se han medido conforme a las condiciones de la norma EN 60745 y sirven para la comparación de máquinas. Son adecuados para una evaluación provisional de los valores de vibración y ruido en la aplicación.

Los valores de emisión indicados representan las aplicaciones principales de la herramienta eléctrica. No obstante, si se emplea la herramienta eléctrica para otras aplicaciones, con otras herramientas o con un mantenimiento insuficiente, puede aumentar notablemente los valores de vibración y ruido en todo el tiempo de trabajo. También se tienen que tener en cuenta los tiempos de marcha en vacío y de inactividad de la máquina para obtener una evaluación exacta durante un tiempo fijado, pues el valor obtenido en la medición incluyendo estos tiempos puede resultar mucho más bajo.

## 6 Puesta en servicio



### ADVERTENCIA

#### Tensión o frecuencia no permitida

##### Peligro de caída

- ▶ La tensión de red y la frecuencia de la red eléctrica deben coincidir con los datos que figuran en la placa de tipo.
- ▶ En Norteamérica sólo las máquinas Festool pueden utilizarse con una tensión de 120 V/60 Hz.



### ADVERTENCIA

#### Peligro de lesiones, electrocución

- ▶ ¡Desconectar el enchufe de la red antes de realizar cualquier trabajo en la máquina!

Ver la figura [2a] para enchufar y desenchufar el cable de conexión [1-3] a la red.

#### PS 300 Q, PS 300 EQ

Las herramientas eléctricas están provistas de un interruptor deslizante [1-1] para su activación/desactivación (I = ON, 0 = OFF).

#### PSB 300 Q, PSB 300 EQ

Las herramientas eléctricas disponen de un interruptor de presión [2-2] para activar/desactivar.

Para un funcionamiento permanente se puede encajar con el botón de bloqueo [2-1]. Al presionar de nuevo el interruptor, el bloqueo se suelta.

## 7 Ajustes



### ADVERTENCIA

#### Peligro de lesiones, electrocución

- ▶ ¡Desconectar el enchufe de la red antes de realizar cualquier trabajo en la máquina!

### 7.1 Cambiar la herramienta

- ▶ Abrir la palanca de sujeción [3-4] hasta el tope,
- ▶ sacar la hoja de sierra vieja,
- ▶ introducir hasta el tope la hoja de sierra nueva en la toma de hoja de sierra [3-1],
- ▶ cerrar la palanca de sujeción.

### 7.2 Ajustar la guía de la hoja de sierra

Para una mejor conducción de la hoja de sierra, las sierras de calar pendulares disponen de una guía adicional de metal duro [3-2] justo encima de la pieza de trabajo.

- ▶ Con la llave hexagonal macho [1-4] se apretará el tornillo [3-3] hasta que las mordazas estén casi tocando la hoja de sierra.



*Se deberá poder mover un poco todavía la hoja de sierra!*

### 7.3 Utilizar la protección contra astillas

La protección contra astillas facilita el corte limpio y sin desgarramientos de los bordes, incluso también en el lado de salida de la hoja de sierra.

- ▶ Introducir la protección contra astillas [4-3] en la guía [4-2] hasta llegar a la hoja de sierra. La máquina deberá estar parada,
- ▶ activar la sierra de calar,
- ▶ con la máquina en marcha, introducir la protección contra astillas en una superficie plana y serrar hasta que la protección esté alineada con el canto delantero de la mesa para serrar.

- ① Para que la protección contra astillas funcione de forma fiable deberá estar bien ajustada y cerca de la hoja de sierra en ambos lados. Por eso - y a fin de garantizar cortes li-

bres de desgarramientos - debería utilizarse una nueva protección contra astillas cada vez que se efectúe un recambio de hoja de sierra.

#### 7.4 Utilizar la protección contra la proyección de virutas

La protección contra la proyección de virutas impide que las virutas salgan lanzadas y mejora, por tanto, la eficacia de la aspiración de virutas.

- ▶ Colocar la protección contra la proyección de virutas [2-8] entre la mesa de serrar y la palanca de sujeción,
- ▶ Desplazar la protección hacia atrás presionando ligeramente hasta que se enclave.

#### 7.5 Aspiración



### ADVERTENCIA

#### Consecuencias perjudiciales para la salud a causa del polvo

- ▶ El polvo puede ser perjudicial para la salud. Por este motivo, no trabaje nunca sin aspiración.
- ▶ Durante la aspiración de polvo perjudicial para la salud, respete siempre las normativas nacionales.

Con el adaptador de aspiración [2-4] e pueden conectar las sierras de calar a un aparato aspirador (diámetro de tubo flexible 27 mm).

- ① Cuando trabaje con el aspirador, coloque siempre una protección contra astillas para evitar que se obstruya el canal de aspiración.
- ▶ Introducir el adaptador de aspiración en el orificio trasero de la mesa de serrar de forma que el gancho [2-6] se enclave en la escotadura [2-7].
- ▶ Presionando la palanca [2-5] se podrá volver a quitar el adaptador de aspiración.

#### 7.6 Ajustar la mesa de serrar

La mesa de serrar se puede oscilar hacia ambos lados para realizar cortes oblicuos de hasta 45°.

- ▶ Quitar la protección contra la proyección de virutas y la protección contra astillas,
- ▶ aflojar el tornillo de apriete [4-1] con una llave hexagonal macho [1-4],
- ▶ desplazar la mesa de serrar aproximadamente unos 5 mm hacia adelante,

- ▶ ajustar el ángulo oblicuo deseado conforme a la escala [5-2],
- ▶ apretar el tornillo de apriete [4-1].

Für randnahes Sägen kann der Sägetisch nach hinten versetzt werden

- ▶ Quitar la protección contra la proyección de virutas y la protección contra astillas,
- ▶ aflojar el tornillo de apriete [4-1] con una llave hexagonal macho [1-4],
- ▶ desplazar la mesa de serrar hasta su posición trasera de forma que el mandril de centrado [5-1] quepa en el orificio [5-3],
- ▶ apretar el tornillo de apriete [4-1].

#### 7.7 Ajustar la carrera pendular

Para poder trabajar materiales diferentes con un avance óptimo las sierras de calar pendulares disponen de una carrera pendular reajutable [1-5].

posición 0 = carrera pendular desactivada

posición 3 = carrera pendular máxima

#### Ajustes recomendados de carrera pendular

Maderas blandas y duras, placas de madera (viruta) prensada, placas de fibra de madera	1 - 3
Tableros para ebanistería, madera contrachapada, plásticos	1 - 2
Cerámica	0
Aluminio, metales no férreos	0 - 2
Acero	0 - 1

#### 7.8 Regulación del número de carreras

##### PS 300 EQ, PSB 300 EQ

El número de carreras puede regularse de modo continuo con la rueda de ajuste [1-2; 2-3] entre 1000 y 2900 rpm. De esta forma, la velocidad de corte se puede adaptar de forma óptima a cada material.

#### Cantidad recomendada de carreras (posición de la rueda de ajuste)

Maderas blandas y duras, tableros para ebanistería, madera contrachapada, placas de madera (viruta) prensada	6
Placas de fibra de madera	4 - 6
Plásticos	3 - 6
Cerámica, aluminio, metales no férreos	3 - 5
Acero	2 - 4

## 8 Trabajo con la máquina



### ADVERTENCIA

#### Peligro de lesiones

- ▶ Fije la pieza de trabajo siempre de forma que no se pueda mover cuando se trabaje con ella.

### 8.1 Conducción libre después de la rajadura

Gracias a su forma triangular la protección contra astillas [4-3] permite ver la línea de corte de la hoja de sierra, facilitando, así, el aserrado después de la rajadura.

### 8.2 Serrar con penetración vertical sin perforación previa

Para realizar cortes de penetración vertical en materiales de madera la mesa de serrar deberá encontrarse en su posición más avanzada (de lantera) (posición de base, véase figura [1]).

- ▶ Colocar la sierra en el canto anterior de la mesa,
- ▶ penetrar con la sierra en la pieza de trabajo, teniendo ajustadas la cantidad máxima de carreras y la posición de carrera pendular 3 (figura [6]).

## 9 Mantenimiento y cuidado



### ADVERTENCIA

#### Peligro de lesiones, electrocución

- ▶ Desconectar el enchufe de la red antes de realizar cualquier trabajo de mantenimiento o conservación.
- ▶ Todos los trabajos de mantenimiento y reparación que exijan abrir la carcasa del motor tan sólo pueden ser llevados a cabo por un taller autorizado.

Los dispositivos de protección y las piezas que presenten daños deben ser reparados o sustituidos conforme a lo prescrito por un taller especializado autorizado, a menos que se especifique de otro modo en el manual de instrucciones.

A fin de garantizar una correcta circulación del aire, las aberturas para el aire de refrigeración dispuestas en la carcasa del motor deben mantenerse libres y limpias.

## 10 Accesorios

Utilice únicamente los accesorios Festool originales y el material de consumo Festool diseñados para esta máquina, puesto que los componentes de este sistema están óptimamente adaptados entre sí. La utilización de accesorios y material de consumo de otros fabricantes puede afectar a la calidad de los resultados de trabajo y conllevar una limitación de los derechos de la garantía. El desgaste de la máquina o de su carga personal puede variar en función de la aplicación. Utilice únicamente accesorios originales y material de consumo de Festool para su propia protección y la de la máquina, así como de los derechos de la garantía.

Los números de pedido de los accesorios y las herramientas figuran en el catálogo de Festool o en la dirección de Internet [www.festool.com](http://www.festool.com).

### 10.1 Sistema de guía FS de Festool

La utilización del sistema de guía FS de Festool (figura [7]) facilita la realización de cortes rectos y exactos, especialmente en grosores de hasta 20 mm. Para ello se introducirá la sierra de calar en un tope de guía [7-1] (nº de pedido 490031) y se conducirán ambos elementos a lo largo del carril de guía. Para el ajuste sin juego hay dispuestas dos mordazas de guía [7-2] reajustables en el tope de guía. Cuando utilice el tope de guía, emplee solamente hojas de sierra triscadas. Al respecto recomendamos la hoja de sierra Festool S 75/4 FSG.

### 10.2 Tope paralelo

Con el tope paralelo (nº de pedido 490119) se puede conducir la sierra de calar paralelamente al canto de la pieza de trabajo. El tope paralelo se puede montar en la mesa de serrar desde ambos lados:

- ▶ Desplazar el estribo de sujeción [8-1] sobre la mesa de serrar desde delante,
- ▶ desplazar el tope paralelo [8-2] desde el costado hasta la posición deseada con ayuda del estribo de sujeción,
- ▶ apretar el botón giratorio [8-3].

### 10.3 Cortadora circular

Con la cortadora circular (nº de pedido 490118) se puede realizar cortes circulares con un diámetro de entre 120 y 720 mm. La cortadora circular se puede montar en la mesa de serrar desde ambos lados:

- ▶ Desplazar el estribo de sujeción [8-1] sobre la mesa de serrar desde delante,

- ▶ desplazar la cortadora circular [8-4] desde el costado hasta la posición deseada con ayuda del estribo de sujeción,
- ▶ apretar el botón giratorio [8-3],
- ▶ introducir la punta del compás [8-5] en la perforación de atrás de la cortadora circular.

#### 10.4 Festool CMS

Con el montaje de las sierras de calar en el sistema Festool CMS se obtiene una sierra de mesa semi-estacionaria para realizar cortes de perfilados y de forma. Encontrará usted más información al respecto en el prospecto CMS.

#### 10.5 Hojas de sierra, otros accesorios

Para cortar diversos materiales de forma rápida y limpia, Festool le ofrece hojas de sierra compatibles con su caladora Festool y adecuadas para cualquier aplicación.

### 11 Reciclaje

¡No deseche las herramientas eléctricas junto con los residuos domésticos! Recicle los aparatos, accesorios y embalajes de forma respetuosa con el medio ambiente. Tenga en cuenta la normativa vigente del país.

**Sólo EU:** De acuerdo con la directiva europea 2002/96/CE las herramientas eléctricas usadas deben recogerse por separado y reciclarse de forma respetuosa con el medio ambiente.

### 12 Garantía

Le ofrecemos una garantía por defectos en los materiales o de fabricación de nuestras herramientas conforme a las normativas nacionales vigentes durante un periodo mínimo de 12 meses. El tiempo de validez de la garantía es de 24 meses en los países de la UE (mostrando la factura o el resguardo de entrega). La garantía no cubre los daños producidos por deterioro/desgaste natural, sobrecarga, manejo inadecuado o daños ocasionados por el usuario o por un uso distinto al indicado en el manual de instrucciones, así como tampoco cubre aquellos daños conocidos por el usuario en el momento de la compra. También quedan excluidos los daños provocados a raíz de la utilización de accesorios y materiales de consumo no originales (p. ej., platos lijadores).

Sólo se aceptarán reclamaciones si se envía la herramienta sin desmontar al proveedor o a un taller de servicio autorizado por Festool. Conserve el manual de instrucciones, las indicaciones de seguridad, la lista de piezas de repuesto y el ticket de compra. En otros casos serán válidas las condiciones de garantía del fabricante.

### Observación

Sujeto a modificaciones técnicas como resultado de los continuos trabajos de investigación y desarrollo.

## 13 Declaración de conformidad CE

Sierra de calar	Nº de serie
PS 300 Q	489580
PSB 300 Q	489584
PS 300 EQ	488639, 494353
PSB 300 EQ	489274, 491763
Año de certificación CE:2000	

Por la presente declaramos bajo nuestra exclusiva responsabilidad que este producto cumple con las siguientes directivas y normas:

2006/42/CE, 2004/108/CE, 2011/65/UE, EN 60745-1, EN 60745-2-11, EN 55014-1, EN 55014-2, EN 61000-3-2, EN 61000-3-3.

#### Festool GmbH

Wertstr. 20, D-73240 Wendlingen

*ppa. Dr. Johannes Steimel*

Dr. Johannes Steimel

Director de investigación, desarrollo y documentación técnica

05.08.2011

#### Normativa REACH para productos Festool, incluyendo accesorios y material de consumo:

La normativa REACH, vigente desde 2007 en toda Europa, regula el uso de productos químicos. Nosotros, como "usuarios intermedios", es decir, como fabricantes de productos, somos conscientes de nuestra obligación de mantener informados a nuestros clientes. A fin de mantenerle siempre al día de nuestras novedades y de informarle sobre las posibles sustancias utilizadas en nuestros productos, hemos creado para usted la siguiente página web:

[www.festool.com/reach](http://www.festool.com/reach)

## Istruzioni per l'uso originali

1	Simboli.....	30
2	Dati tecnici.....	30
3	Utilizzo conforme .....	30
4	Avvertenze per la sicurezza .....	30
5	Emissioni .....	31
6	Messa in funzione .....	32
7	Impostazioni .....	32
8	Lavorazione con la macchina .....	34
9	Manutenzione e cura .....	34
10	Accessori .....	34
11	Smaltimento .....	35
12	Garanzia.....	35
13	Dichiarazione di conformità CE....	35

## 1 Simboli



Avvertenza di pericolo generico



Avvertenza sulla scossa elettrica



Leggere le istruzioni/avvertenze!



Indossare una mascherina!



Indossare le protezioni acustiche!



Indossare gli occhiali protettivi!



Indossare i guanti protettivi!

Le figure indicate nel testo si trovano all'inizio delle istruzioni per l'uso.

## 2 Dati tecnici

Sierra de calar		PS 300 Q, PSB 300 Q	PS 300 EQ, PSB 300 EQ
Prestazione	W	550	720
Numero corse	min <sup>-1</sup>	3100	1000 - 2900
Lunghezza corsa	mm	26	26
Regolazione pendolarismo		3 stadi	3 stadi
Inclinazione		45° su entrambi i lati	
Profondità di taglio (a seconda della lama)	legno	100	120
	alluminio	20	20
	acciaio	10	10
Peso	kg	2,4	2,4
Grado di protezione		□ / II	

## 3 Utilizzo conforme

Secondo il loro uso appropriato i seghetti alternativi sono destinati a tagliare il legno e materiali analoghi. Con le lame speciali proposte da Festool le macchine possono essere utilizzate anche per tagliare plastiche, acciaio, alluminio, metalli non ferrosi e lastre di ceramica.



L'utilizzatore risponde per i danni e gli infortuni derivanti da un uso non appropriato.

## 4 Avvertenze per la sicurezza

### 4.1 Avvertenze di sicurezza generali



**Avvertenza! Leggere tutte le avvertenze per la sicurezza e le indicazioni.** Eventuali errori nell'osservanza delle

avvertenze e delle indicazioni possono provocare scosse elettriche, incendi e/o gravi lesioni.

**Conservate tutte le avvertenze di sicurezza e i manuali per riferimenti futuri.**

Il termine "utensile elettrico" usato nelle avvertenze di sicurezza, si riferisce agli utensili elettrici collegati alla rete elettrica (con cavo di rete) e agli utensili elettrici azionati a batteria (senza cavo di rete).

## 4.2 Avvertenze di sicurezza specifiche della macchina

- **Tenere la macchina soltanto mediante le impugnature isolate quando, durante la lavorazione, gli utensili ad innesto per la troncatrice rischiano di incontrare cavi elettrici piegati o lo stesso cavo di alimentazione.** Infatti, qualora gli utensili ad innesto per la troncatrice dovessero incontrare cavi sotto tensione, è possibile che le parti metalliche della macchina siano sottoposte a tensione e che trasferiscano all'utente una scossa elettrica.
- **Gli utensili elettrici Festool devono essere montati solo nei piani di lavoro appositamente previsti da Festool.** Con il montaggio in un piano di montaggio diverso o fabbricato in proprio, l'utensile elettrico può diventare poco sicuro e provocare incidenti gravi.
- **Prima di smontarlo, aspettare che l'utensile elettrico si sia arrestato.** L'innesto può essere trascinato, causando la perdita di controllo dell'utensile elettrico.
- Non utilizzate lame deformate o screpolate, né lame con tagliente non affilato o difettoso.
- Il seghetto alternativo si deve applicare sul pezzo sempre con la lama in movimento.



- Indossate l'equipaggiamento protettivo personale adeguato: protezioni acustiche, occhiali protettivi, mascherina antipolvere in caso di lavorazioni che generano polvere, guanti protettivi per la lavorazione di materiali grezzi e durante la sostituzione degli utensili.
- Fissate sempre il pezzo in lavorazione in modo che non possa spostarsi durante la lavorazione.
- Collegare sempre la macchina ad un dispositivo di aspirazione quando durante la lavorazione si produce polvere.
- Controllare regolarmente la spina e il cavo e, in caso di danneggiamenti, rivolgersi ad un centro di Assistenza clienti autorizzato per la sostituzione.

## 4.3 Lavorazione di metalli



Nella lavorazione del metallo è necessario osservare le seguenti misure di sicurezza:

- Attivare preventivamente un interruttore di sicurezza per correnti di guasto (FI, PRCD).
- Collegare la macchina ad un aspiratore adeguato.
- Pulire regolarmente la macchina rimuovendo gli eventuali residui di polvere nella carcassa del motore.
- Utilizzare una lama per metallo.
- Fissare la protezione contro i trucioli.



Indossare gli occhiali protettivi!

## 5 Emissioni

I valori rilevati in base alla norma EN 60745 indicano tipicamente quanto segue:

### PS 300 Q, PSB 300 Q

Livello di pressione acustica  $L_{pA} = 86$  dB(A)  
 Livello di potenza sonora  $L_{WA} = 97$  dB(A)  
 Supplemento per incertezza di misura  $K = 3$  dB

### PS 300 EQ, PSB 300 EQ

Livello di pressione acustica  $L_{pA} = 83$  dB(A)  
 Livello di potenza sonora  $L_{WA} = 94$  dB(A)  
 Supplemento per incertezza di misura  $K = 3$  dB



## ATTENZIONE

### Suono risultante dal lavoro Danneggiamento dell'udito

► Utilizzare protezioni acustiche!

Valore dell'emissione di vibrazioni  $a_h$  (somma vettoriale di tre direzioni) e incertezza K rilevati secondo la norma EN 60745::

**Taglio del legno**

Impugnatura (PS 300 Q, PSB 300 Q, PS 300 EQ, PSB 300 EQ)  $a_h = 4,5 \text{ m/s}^2$   
 $K = 2,0 \text{ m/s}^2$

Testa del motoriduttore (PS 300 Q, PS 300 EQ)  $a_h = 7,0 \text{ m/s}^2$   
 $K = 2,0 \text{ m/s}^2$

**Taglio del metallo**

Impugnatura (PS 300 Q, PSB 300 Q, PS 300 EQ, PSB 300 EQ)  $a_h = 3,0 \text{ m/s}^2$   
 $K = 2,0 \text{ m/s}^2$

Testa del motoriduttore (PS 300 Q, PS 300 EQ)  $a_h = 5,0 \text{ m/s}^2$   
 $K = 2,0 \text{ m/s}^2$

I valori di emissione indicati (vibrazioni, rumori) sono stati misurati secondo le condizioni di prova contenute in EN 60745 e servono per il confronto fra le macchine. Sono utilizzabili anche per una valutazione provvisoria del carico vibratorio e di rumore durante il funzionamento.

I valori di emissione indicati sono rappresentativi delle principali applicazioni dell'utensile elettrico. Se però l'utensile elettrico viene utilizzato per altre applicazioni, con altre attrezzature aggiunte o se non viene sottoposto a regolare manutenzione, i carichi vibratorii e di rumore possono aumentare decisamente durante tutto il periodo di lavoro. Per un'esatta valutazione durante un periodo di lavoro pre-stabilito, si deve anche tener conto dei tempi di funzionamento a vuoto e di arresto della macchina in esso compresi. Questo può ridurre notevolmente il carico durante l'intero periodo di lavoro.

**6 Messa in funzione****AVVERTENZA****Tensione o frequenza non ammesse!****Pericolo di incidenti**

- ▶ La tensione di rete o la frequenza della sorgente elettrica devono coincidere con le indicazioni sulla targhetta.
- ▶ In America settentrionale è consentito esclusivamente l'impiego di utensili Festool con tensione 120 V/60 Hz.

**AVVERTENZA****Pericolo di lesioni, scossa elettrica**

- ▶ Prima di eseguire qualsiasi operazione sulla macchina disinserire sempre la spina dalla presa!

Per collegare e scollegare il cavo di alimentazione elettrica [1-3] vedi la fig. [2a].

**PS 300 Q, PS 300 EQ**

Per l'accensione e lo spegnimento PS 300 Q e PS 300 EQ hanno un interruttore a scorrimento (I = acceso, 0 = spento).

**PSB 300 Q, PSB 300 EQ**

PSB 300 e PSB 300 EQ per l'accensione e lo spegnimento hanno invece un pulsante [2-2].

Per il funzionamento continuo è possibile fissarla con il pulsante di bloccaggio [2-1]. Premendo ancora una volta l'interruttore, il blocco viene nuovamente rilasciato.

**7 Impostazioni****AVVERTENZA****Pericolo di lesioni, scossa elettrica**

- ▶ Prima di eseguire qualsiasi operazione sulla macchina disinserire sempre la spina dalla presa!

**7.1 Cambio dell'utensile**

- ▶ Aprire la leva di bloccaggio [3-4] fino all'arresto,
- ▶ togliere la lama,
- ▶ inserire una lama nuova fino in fondo nella sede portalama [3-1],
- ▶ chiudere la leva di bloccaggio.

**7.2 Regolazione del guida-lama**

Per guidare meglio la lama i seghetti alternativi presentano una ulteriore guida in carburo metallico [3-2] posizionata direttamente sopra il pezzo.

- ▶ Stringere la vite [3-3] con la chiave esagona [1-4] fino a che le pinze si appoggiano appena sulla lama.



*La lama deve potersi ancora muovere facilmente!*



### 7.3 Inserimento del paraschegge

Il paraschegge permette tagli con linee di taglio senza scheggiature anche sul lato di uscita della lama.

- ▶ Spingere il paraschegge [4-3] sulla guida [4-2] fino alla lama, a macchina spenta,
- ▶ accendere il seghetto alternativo,
- ▶ a macchina accesa, spingere in dentro il paraschegge segnando su una superficie piana fino a che il paraschegge stesso non è a filo con il bordo anteriore del piano-sega.

① Affinché il paraschegge funzioni in modo affidabile deve essere perfettamente appoggiato sulla lama. Per garantire quindi tagli senza scheggiature, si dovrebbe inserire un nuovo paraschegge ogni volta che si cambia la lama.

### 7.4 Inserimento del paratrucioli

Il paratrucioli impedisce lo spargimento dei trucioli e migliora l'efficacia dell'aspirazione dei trucioli.

- ▶ Inserire il paratrucioli [2-8] tra piano-sega e leva di bloccaggio,
- ▶ spingere il paratrucioli verso la parte posteriore esercitando una leggera pressione finché non scatta in posizione.

### 7.5 Aspirazione



#### AVVERTENZA

#### Pericolo per la salute provocato dalle polveri

- ▶ Le polveri possono essere nocive alla salute. Per questo motivo non lavorate mai senza l'aspirazione.
- ▶ Quando aspirate polveri nocive alla salute osservate sempre le disposizioni nazionali.

Con l'adattatore di aspirazione [2-4], i seghetti alternativi si possono collegare a un aspiratore (diametro del tubo flessibile 27 mm).

- ① Quando lavorate con l'aspirazione, utilizzate sempre un paraschegge al fine di evitare l'occlusione dei canali d'aspirazione.
- ▶ Inserire l'adattatore di aspirazione nell'apertura posteriore del piano-sega in modo che il gancio [2-6] scatti dentro la cavità [2-7].
- ▶ Premendo sulla leva [2-5] si può rimuovere l'adattatore di aspirazione.

### 7.6 Regolazione del piano-sega

Il piano-sega si può inclinare su entrambi i lati fino a 45° per consentire tagli inclinati.

- ▶ Rimuovere il paratrucioli e il paraschegge,
- ▶ svitare la vite di arresto [4-1] con la chiave esagona [1-4],
- ▶ spingere il piano-sega in avanti di circa 5mm,
- ▶ impostare l'inclinazione desiderata facendo riferimento alla scala [5-2],
- ▶ stringere la vite di arresto [4-1].

Per segare a filo si può spostare indietro il piano-sega:

- ▶ Rimuovere il paratrucioli e il paraschegge,
- ▶ svitare la vite di arresto [4-1] con la chiave esagona [1-4],
- ▶ spingere indietro il piano-sega fino a che il perno di centraggio [5-1] non entra nel foro [5-3],
- ▶ stringere la vite di arresto [4-1].

### 7.7 Regolazione del pendolarismo

I seghetti alternativi hanno un pendolarismo regolabile per poter lavorare su diversi materiali con un avanzamento sempre ottimale. Con il selettore del pendolarismo [1-5] si seleziona la posizione desiderata:

posizione 0 = nessun pendolarismo

posizione 3 = massimo pendolarismo

#### Impostazione consigliata per il pendolarismo

legno duro e tenero, pannelli truciolati/in masonite	1 - 3
pannelli in panforte/compensato, materiali sintetici	1 - 2
ceramica	0
alluminio, metalli non ferrosi	0 - 2
acciaio	0 - 1

### 7.8 Regolazione numero corse

#### PS 300 EQ, PSB 300 EQ

Con la rotella di regolazione [1-2; 2-3] è possibile impostare il numero di corse con variazione continua tra 1000 e 2900 min<sup>-1</sup>. In tal modo sarà possibile adeguare in maniera ottimale la velocità di taglio ai materiali di volta in volta utilizzati.

## Numero di corse consigliato (posizione del nottolino di regolazione)

legno duro e tenero, pannelli in pannello forte/truciolato/compensato	6
pannelli in masonite	4 - 6
materiali sintetici	3 - 6
ceramica, alluminio, metalli non ferrosi	3 - 5
acciaio	2 - 4

## 8 Lavorazione con la macchina



### AVVERTENZA

#### Pericolo di lesioni

- Fissate sempre il pezzo in lavorazione in modo che non possa spostarsi durante la lavorazione.

### 8.1 Guida libera lungo la tracciatura

Con la sua forma triangolare, il paraschegge [4-3] indica la linea di taglio della lama facilitando, in tal modo, il taglio lungo la tracciatura.

### 8.2 Tagli a tuffo senza sgrossatura

Per i tagli a tuffo nel legno, il piano-sega deve trovarsi in posizione anteriore (posizione base, v. figura [1]).

- Applicare la sega sul bordo anteriore della tavola,
- immergere la sega nel pezzo alla massima velocità e con pendolarismo in posizione 3 (figura [6]).

## 9 Manutenzione e cura



### AVVERTENZA

#### Pericolo di lesioni, scossa elettrica

- Prima di eseguire qualsiasi operazione di manutenzione o cura sulla macchina, disinserire sempre la spina dalla presa!
- Tutte le operazioni di manutenzione e riparazione per le quali è necessario aprire l'alloggiamento del motore devono essere eseguite solamente da un'officina per l'Assistenza Clienti autorizzata.

Le parti e i dispositivi di sicurezza danneggiati devono essere riparati o sostituiti a regola d'arte da un'officina autorizzata, se non indicato diversamente nelle istruzioni per l'uso.

Per garantire la circolazione d'aria è necessario tenere sempre sgombre e pulite le aperture per l'aria di raffreddamento praticate nell'alloggiamento del motore.

## 10 Accessori

Utilizzate esclusivamente gli accessori originali Festool e il materiale di consumo Festool previsti per questa macchina, perché questi componenti di sistema sono perfettamente compatibili tra di loro. L'utilizzo di accessori e materiale di consumo di altri produttori pregiudica la qualità dei risultati di lavoro e comporta una limitazione della garanzia. A seconda dell'applicazione, può aumentare l'usura della macchina o possono aumentare le sollecitazioni per l'utilizzatore. Pertanto vi raccomandiamo di proteggere voi stessi, la macchina e la garanzia utilizzando esclusivamente accessori originali Festool e materiale di consumo Festool!

I numeri d'ordine per accessori e utensili si trovano nel catalogo Festool o su Internet alla pagina "www.festool.com".

### 10.1 Sistema di guida Festool FS

L'impiego del sistema di guida Festool FS (figura [7]) facilita la produzione di tagli diritti e precisi, in particA tale scopo si inserisce il seghetto alternativo in un riscontro di guida [7-1] (cod. prod. 490031) e con esso lo si spinge lungo il binario di guida. Per consentire una regolazione senza gioco, sul riscontro di guida sono previste due ganasce di guida [7-2]. Con questo riscontro di guida vanno utilizzate soltanto lame stradate. Noi consigliamo la lama Festool S 75/4 FSG.

### 10.2 Guida parallela

Con la guida parallela (cod. prod. 490119) si può guidare il seghetto alternativo parallelamente al bordo del pezzo. La guida parallela si può montare sul piano-sega da entrambi i lati:

- Spingere il tenditore [8-1] sul piano-sega dalla parte anteriore,
- portare la guida parallela [8-2] nella posizione desiderata spingendola dal lato attraverso il tenditore,
- stringere la manopola [8-3].

### 10.3 Compasso

Con il compasso (cod. prod. 490118) si possono eseguire tagli circolari con un diametro compreso tra 120 e 720 mm. Il compasso si può montare sul piano-sega da entrambi i lati:

- Spingere il tenditore [8-1] sul piano-sega dalla parte anteriore,

- ▶ portare il compasso [8-4] nella posizione desiderata spingendolo dal lato attraverso il tenditore,
- ▶ stringere la manopola [8-3],
- ▶ inserire la punta del compasso [8-5] nel foro posteriore del compasso.

#### 10.4 CMS Festool

Montando i seghetti alternativi sul sistema Festool CMS si ottiene una sega da banco semi-stazionaria per tagli sagomati. Per ulteriori informazioni in merito rimandiamo al prospetto CMS.

#### 10.5 Lame, altri accessori

Per potere tagliare in modo rapido e pulito i diversi materiali, Festool vi propone per tutte le applicazioni le lame appositamente studiate per i vostri seghetti alternativi Festool.

### 11 Smaltimento

Non gettare gli utensili elettrici nei rifiuti domestici! Provvedere ad uno smaltimento ecologico degli utensili elettrici, degli accessori e degli imballaggi! Osservare le indicazioni nazionali in vigore.

**Solo UE:** la Direttiva europea 2002/96/CE prevede che gli utensili elettrici usati vengano raccolti separatamente e smaltiti in conformità con le disposizioni ambientali.

### 12 Garanzia

Per le nostre apparecchiature forniamo una garanzia per difetti del materiale o difetti di produzione conforme alle disposizioni in vigore nei rispettivi Paesi e comunque con una durata minima di 12 mesi. All'interno degli stati dell'UE la durata della garanzia è pari a 24 mesi (comprovata dalla fattura o dal documento d'acquisto). Sono esclusi dalla garanzia eventuali danni che, in particolare, possono essere ricondotti a naturale usura/logoramento, sovraccarico, utilizzo non conforme, oppure danni causati dall'utilizzatore o imputabili ad altri usi contrari a quanto previsto dal manuale d'istruzioni o ancora difetti noti al momento dell'acquisto. Vengono parimenti esclusi anche i danni derivanti dall'impiego di accessori e materiali di consumo (ad es. platorelli) non originali.

Eventuali reclami potranno essere riconosciuti solamente se l'apparecchiatura verrà rispedita, integra, al fornitore o ad un centro di Assistenza clienti autorizzato Festool. Conservate con cura il manuale d'uso, le avvertenze di sicurezza,

l'elenco delle parti di ricambio e il documento comprovante l'acquisto. Per il resto sono valide le attuali condizioni di garanzia del costruttore.

#### Nota

In considerazione del continuo lavoro di ricerca e sviluppo ci riserviamo il diritto di apportare eventuali modifiche alle informazioni tecniche contenute nella presente documentazione.

## 13 Dichiarazione di conformità CE

Sierra de calar	N° di serie
PS 300 Q	489580
PSB 300 Q	489584
PS 300 EQ	488639, 494353
PSB 300 EQ	489274, 491763
Anno del contrassegno CE:2000	

Dichiariamo sotto la nostra responsabilità che il presente prodotto è conforme alle seguenti direttive e norme:

2006/42/CE, 2004/108/CE, 2011/65/UE, EN 60745-1, EN 60745-2-11, EN 55014-1, EN 55014-2, EN 61000-3-2, EN 61000-3-3.

#### Festool GmbH

Wertstr. 20, D-73240 Wendlingen

*ppa. Dr. Johannes Steimel*

Dr. Johannes Steimel

Direttore Ricerca, Sviluppo, Documentazione tecnica

05.08.2011

#### REACH per prodotti Festool, gli accessori e il materiale di consumo:

REACH è l'ordinanza sulle sostanze chimiche valida in tutta Europa dal 2007. Noi, in quanto „utenti finali“, ovvero in quanto fabbricanti di prodotti, siamo consapevoli del nostro dovere di informazione nei confronti dei nostri clienti. Per potervi tenere sempre aggiornati e per informarvi delle possibili sostanze appartenenti alla lista di candidati e contenute nei nostri prodotti, abbiamo organizzato il seguente sito web per voi:

[www.festool.com/reach](http://www.festool.com/reach)

## Originele gebruiksaanwijzing

1	Symbolen .....	36
2	Technische gegevens .....	36
3	Gebruik volgens de voorschriften	36
4	Veiligheidsvoorschriften .....	36
5	Emissiewaarden .....	37
6	Inwerkingstelling .....	38
7	Instellingen .....	38
8	Het werken met de machine .....	40
9	Onderhoud en verzorging .....	40
10	Accessoires .....	40
11	Afvoer .....	41
12	Garantie .....	41
13	EG-conformiteitsverklaring .....	41

## 1 Symbolen



Waarschuwing voor algemeen gevaar



Waarschuwing voor elektrische schok



Handleiding/aanwijzingen lezen!



Draag een zuurstofmasker!



Draag gehoorbescherming!



Draag een veiligheidsbril!



Draag veiligheidshandschoenen!

De vermelde afbeeldingen staan in het begin van de gebruiksaanwijzing.

## 2 Technische gegevens

Pendeldecoupeerzagen		PS 300 Q, PSB 300 Q	PS 300 EQ, PSB 300 EQ
Vermogen	W	550	720
Aantal pendelslagen	min <sup>-1</sup>	3100	1000 - 2900
Slaglengte	mm	26	26
Pendelslag		3 standen	3 standen
Schuine stand		45° naar beide zijden	
Zaagdiepte (afhankelijk van zaagblad)	Hout	100	120
	Aluminium	20	20
	Staal	10	10
Gewicht	kg	2,4	2,4
Beschermingsklasse		□ / II	

## 3 Gebruik volgens de voorschriften

De decoupeerzagen zijn bestemd voor het zagen van hout en houtachtig materiaal. Met de door Festool aangeboden speciale zaagbladen kunnen de machines ook gebruikt worden voor het zagen van kunststof, staal, aluminium, non-ferro metaal en keramische tegels.



De gebruiker is aansprakelijk voor schade en letsel bij gebruik dat niet volgens de voorschriften plaatsvindt.

## 4 Veiligheidsvoorschriften

### 4.1 Algemene veiligheidsvoorschriften



**Waarschuwing! Lees alle veiligheidsvoorschriften en aanwijzingen.** Wanneer men zich niet aan de waarschuwingen en aanwijzingen houdt, kan dit leiden tot elektrische schokken, brand en/of ernstig letsel.

**Bewaar alle veiligheidsinstructies en aanwijzingen om ze later te kunnen raadplegen.**

Het begrip „elektrisch gereedschap“ dat in de veiligheidsvoorschriften gebruikt wordt, heeft betrekking op elektrisch gereedschap met netvoeding (met netsnoer) en elektrisch gereedschap met accuvoeding (zonder netsnoer).

#### 4.2 Machinespecifieke veiligheidsvoorschriften

- **Houd de machine alleen vast aan de geïsoleerde handgrepen, wanneer u bij slijpwerkzaamheden met het gereedschap verborgen stroomleidingen of de eigen stroomkabel kunt raken.** Wanneer u met het slijpgereedschap spanningsvoerende stroomleidingen raakt, kunnen metalen delen van de machine onder spanning komen te staan en de gebruiker vervolgens een elektrische schok toebrengen.
- **Elektrisch gereedschap van Festool mag alleen worden ingebouwd in werktafels die hiervoor door Festool bedoeld zijn.** Door inbouw in andere of zelfgemaakte werktafels kan het elektrisch gereedschap onveilig worden, met mogelijk ernstige ongevallen als gevolg.
- **Wacht tot het elektrische gereedschap tot stilstand gekomen is voor u het neerlegt.** Het inzetgereedschap kan zich vasthaken en tot het verlies van de controle over het elektrische gereedschap leiden.
- Vervormde zaagbladen of zaagbladen met barstjes en met stompe of defecte snijvlakken mogen niet worden gebruikt.
- De decoupeerzaag moet altijd met lopend zaagblad tegen het werkstuk worden gezet.



- Draag een passende persoonlijke veiligheidsuitrusting: gehoorbescherming, veiligheidsbril, stofmasker bij werkzaamheden waarbij stof vrijkomt en veiligheidshandschoenen bij het bewerken van ruwe materialen en het wisselen van gereedschap.
- Bevestig het werkstuk altijd zo, dat het tijdens de bewerking niet kan bewegen.
- Sluit de machine bij stofproducerende werkzaamheden altijd aan op een afzuiging.
- Controleer regelmatig de stekker en de kabel en laat deze bij beschadiging door een

geautoriseerde onderhoudswerkplaats vernieuwen.

#### 4.3 Metaalbewerking



Bij de bewerking van metaal dienen de volgende veiligheidsmaatregelen te worden genomen:

- Voorschakelen van een differentiaal- (FI-, PRCD-) veiligheidsschakelaar.
- Machine aansluiten op een geschikt afzuigapparaat.
- Machine regelmatig ontdoen van stofafzettingen in het motorhuis.
- Gebruik een metalen zaagblad.
- Sluit de bescherming tegen stof en spanen.



Draag een veiligheidsbril!

### 5 Emissiewaarden

De volgens EN 60745 bepaalde waarden bedragen gewoonlijk:

#### PS 300 Q, PSB 300 Q

Geluidsdruk niveau	$L_{PA} = 86 \text{ dB(A)}$
Geluidsvermogensniveau	$L_{WA} = 97 \text{ dB(A)}$
Meetonzekerheidstoetslag	$K = 3 \text{ dB}$

#### PS 300 EQ, PSB 300 EQ

Geluidsdruk niveau	$L_{PA} = 83 \text{ dB(A)}$
Geluidsvermogensniveau	$L_{WA} = 94 \text{ dB(A)}$
Meetonzekerheidstoetslag	$K = 3 \text{ dB}$



### VOORZICHTIG

#### Geluid dat bij het werk optreedt Beschadiging van het gehoor

► Draag gehoorbescherming!

Trillingsemissiewaarde  $a_h$  (vectorsom van drie richtingen) en onzekerheid  $K$  bepaald volgens EN 60745::

## Zagen van hout

Handgreep (PS 300 Q, PSB 300 Q, PS 300 EQ, PSB 300 EQ)  $a_h = 4,5 \text{ m/s}^2$   
 $K = 2,0 \text{ m/s}^2$

Tandwielkop (PS 300 Q, PS 300 EQ)  $a_h = 7,0 \text{ m/s}^2$   
 $K = 2,0 \text{ m/s}^2$

## Zagen van metaal

Handgreep (PS 300 Q, PSB 300 Q, PS 300 EQ, PSB 300 EQ)  $a_h = 3,0 \text{ m/s}^2$   
 $K = 2,0 \text{ m/s}^2$

Tandwielkop (PS 300 Q, PS 300 EQ)  $a_h = 5,0 \text{ m/s}^2$   
 $K = 2,0 \text{ m/s}^2$

De aangegeven emissiewaarden (trilling, geluid) zijn gemeten volgens de testvoorwaarden in EN 60745 en dienen voor de machinevergelijking. Aan de hand van deze waarden kan ook een voorlopige inschatting van de trillings- en geluidsbelasting tijdens het gebruik worden gemaakt.

De aangegeven emissiewaarden gelden voor de belangrijkste toepassingen van het elektrische gereedschap. Wordt het elektrisch gereedschap echter voor andere toepassingen of met ander inzetgereedschap gebruikt, of is het onvoldoende onderhouden, dan kan hierdoor de trillings- en geluidsbelasting gedurende de hele werktijd aanzienlijk worden verhoogd. Met het oog op een vastgelegde werkperiode dienen voor een juiste beoordeling ook de hierin optredende vrijloop- en stilstandtijden van de machine in acht te worden genomen. Hierdoor kan de belasting over de totale werkperiode aanzienlijk worden verminderd.

## 6 Inwerkingstelling



### WAARSCHUWING

#### Ontoelaatbare spanning of frequentie! Gevaar voor ongevallen

- ▶ De netspanning en de frequentie van de stroombron dienen met de gegevens op het typeplaatje overeen te stemmen.
- ▶ In Noord-Amerika mogen alleen Festool-machines met een spanningsopgave van 120 V/60 Hz worden ingezet.



### WAARSCHUWING

#### Gevaar voor letsel, elektrische schokken

- ▶ Haal vóór alle werkzaamheden aan de machine altijd de stekker uit het stopcontact!

Zie figuur [2a] voor het aansluiten en ontkoppelen van het netsnoer [1-3].

#### PS 300 Q, PS 300 EQ

De PS 300 Q en de PS 300 EQ hebben een duwchakelaar [1-1] voor het in-/uitschakelen (I = AAN, 0 = UIT).

#### PSB 300 Q, PSB 300 EQ

De PS 300 Q en de PS 300 EQ hebben een drukschakelaar [2-2] voor het in-/uitschakelen.

Voor continubedrijf kan hij met de vergrendelknop [2-1] vastgezet worden. Door de schakelaar nogmaals in te drukken wordt de vergrendeling opgeheven.

## 7 Instellingen



### WAARSCHUWING

#### Gevaar voor letsel, elektrische schokken

- ▶ Haal vóór alle werkzaamheden aan de machine altijd de stekker uit het stopcontact!

#### 7.1 Gereedschap wisselen

Spanhendel [3-4] tot aan de aanslag openen, het aanwezige zaagblad verwijderen, nieuwe zaagblad tot aan de aanslag in de opnemering van het zaagblad [3-1] zetten, spanhendel sluiten.

#### 7.2 Zaagbladgeleiding afstellen

Om het zaagblad beter te geleiden beschikken de pendeldecoupeerzagen direct boven het werkstuk over een extra hardmetalen geleiding [3-2].

Met de inbussleutel [1-4] de schroef [3-3] zó ver aantrekken dat de blokjes bijna tegen het zaagblad liggen.



*Het zaagblad moet nog licht kunnen bewegen!*

### 7.3 Splinterbescherming monteren

Door de splinterbescherming is het mogelijk om zaagsneden zonder splinters te krijgen, ook aan die kant waar het zaagblad uit het materiaal komt.

Als de machine uitgeschakeld is, de splinterbescherming [4-3] tot aan het zaagblad op de geleiding [4-2] schuiven, decoupeerzaag inschakelen,

als de machine loopt de splinterbescherming op een egaal oppervlak zóver naar binnen schuiven en hierbij inzagen dat de splinterbescherming gelijk zit met de voorkant van de zaagtafel.

Om de splinterbescherming betrouwbaar te laten functioneren moet hij aan beide zijden dicht tegen het zaagblad aansluiten. Voor splintervrije zaagsneden moet daarom ook bij iedere zaagbladvervanging een nieuwe splinterbescherming worden geplaatst.

### 7.4 Een beschermkap tegen spaanders inzetten

De beschermkap tegen spaanders voorkomt dat de spaanders weggeslingerd worden en hij verbetert de effectiviteit van de spaanderafzuiging.

Plaats de beschermkap tegen stof en spaanders [2-8] tussen de zaagtafel en de spanhendel,

Schuif de beschermkap tegen stof en spaanders onder lichte druk zo ver naar achteren tot hij inklikt.

### 7.5 Afzuiging



#### WAARSCHUWING

#### Gevaar voor de gezondheid door stof

- ▶ Stof kan gevaarlijk zijn voor de gezondheid. Werk daarom nooit zonder afzuiging.
- ▶ Volg bij het afzuigen van gezondheidsbedreigende stoffen altijd de nationale voorschriften.

Met de afzuigadapter [2-4] kunnen de decoupeerzagen op een afzuigapparaat (slangdiameter 27 mm) worden aangesloten.

Plaats bij het werken met afzuiging altijd een splinterbescherming, om verstopping van de afzuigkanalen te vermijden.

De afzuigadapter in de achterste opening van de zaagtafel steken zodat de haak [2-6] inklikt in de uitsparing [2-7].

Na het indrukken van de hendel [2-5] kan de afzuigadapter weer weggenomen worden.

### 7.6 Zaagtafel afstellen

De zaagtafel kan voor zaagsneden tot 45° naar beide kanten worden gezwenkt.

Beschermkap tegen spaanders en splinterbescherming verwijderen,

klemschroef [4-1] met inbussleutel [1-4] osmake,

zaagtafel ong. 5 mm naar voren schuiven, het gewenste verstek volgens schaal [5-2] afstellen,

klemschroef [4-1] vastdraaien.

Om vlak langs de rand te zagen kan de zaagtafel naar achteren worden omgezet.

Beschermkap tegen spaanders en splinterbescherming verwijderen,

klemschroef [4-1] met inbussleutel [1-4] osmake,

zaagtafel in de achterste positie schuiven zodat de centreerdoorn [5-1] in de opening [5-3] past,

klemschroef [4-1] vastdraaien.

### 7.7 Pendelslag afstellen

Om verschillende materialen met een optimale aanzet te kunnen bewerken, beschikken de pendeldecoupeerzagen over een verstelbare pendelslag. Met de pendelslagschakelaar [1-5] wordt de gewenste stand gekozen:

Stand 0 = pendelslag uit

Stand 3 = maximale pendelslag

#### De geadviseerde afstelling van de pendelslag

Hard en zacht hout, spaanplaten, houtvezelplaten	1 - 3
Meubelplaten, triplex, Kunststoffen	1 - 2
Keramiek	0
Aluminium, non-ferro metalene	0 - 2
Staal	0 - 1

### 7.8 Regeling van het aantal slagen PS 300 EQ, PSB 300 EQ

Het aantal slagen kan met de stelknop [1-2; 2-3] traploos tussen 1000 en 2900 min<sup>-1</sup> worden ingesteld. Hiermee kunt u de zaagsnelheid optimaal aanpassen aan het betreffende materiaal.

## Geadviseerd aantal slagen (stand van het instelwiel)

Hard en zacht hout, meubelplaten, triplex, spaanplaten	6
Houtvezelplaten	4 - 6
Kunststoffen	3 - 6
Keramik, Aluminium, non-ferro metalen	3 - 5
Staal	2 - 4

## 8 Het werken met de machine



### WAARSCHUWING

#### Gevaar voor letsel

- Bevestig het werkstuk altijd zo, dat het tijdens de bewerking niet kan bewegen.

### 8.1 Vrije geleiding volgens aftekening

Door zijn driehoeksvorm geeft de splinterbescherming [4-3] de zaaglijn van het zaagblad aan. Hierdoor wordt het gemakkelijker volgens aftekening te zagen.

### 8.2 Invalzaagsneden maken zonder vóórboren

Voor invalzaagsneden in houten materialen moet de zaagtafel in de voorste stand (basisstand, zie afbeelding [1]) staan.

De zaag op de voorkant van de tafel zetten, de zaag met vol aantal slagen en pendelslaginstelling 3 in het werksruk laten invallen (afbeelding [6]).

## 9 Onderhoud en verzorging



### WAARSCHUWING

#### Gevaar voor letsel, elektrische schokken

- Haal vóór alle onderhouds- en reinigingswerkzaamheden de stekker altijd uit het stopcontact!
- Alle onderhouds- en reparatiewerkzaamheden, waarvoor het vereist is de motorbehuizing te openen, mogen alleen door een geautoriseerde onderhoudswerkplaats worden uitgevoerd.

Beschadigde beveiligingsinrichtingen en onderdelen moeten op deskundige wijze in een erkende en gespecialiseerde werkplaats gerepareerd en vervangen worden, voor zover niets anders in de gebruiksaanwijzing aangegeven is.

Om de luchtcirculatie te garanderen, moeten de koelluchtopeningen in de motorbehuizing altijd vrij en schoon gehouden worden.

## 10 Accessoires

Maak uitsluitend gebruik van de voor deze machine bestemde originele Festool-accessoires en het Festool-verbruiksmateriaal, omdat deze systeemcomponenten optimaal op elkaar zijn afgestemd. Bij het gebruik van accessoires en verbruiksmateriaal van andere leveranciers is een kwalitatieve beïnvloeding van de werkresultaten en een beperking van de garantieaanspraken waarschijnlijk. Al naar gelang de toepassing kan de slijtage van de machine of de persoonlijke belasting van uzelf toenemen. Bescherm daarom uzelf, uw machine en uw garantieaanspraken door uitsluitend gebruik te maken van originele Festool-accessoires en Festool-verbruiksmateriaal!

De bestelnummers voor accessoires en gereedschap vindt u in uw Festool-catalogus of op het internet op [www.festool.com](http://www.festool.com).

### 10.1 Festool geleidingsstelsel FS

Door het gebruik van het Festool geleidingsstelsel FS (afbeelding [7]) kunt u gemakkelijker rechte en nauwkeurige zaagsneden maken, vooral bij materiaaldiktes tot 20 mm. Hiervoor wordt de decoupeerzaag in een geleidingsaanslag [7-1] (bestelno. 490031) geplaatst en hiermee langs de geleidingsrail geleid. Voor een spelingsvrije instelling zitten op de geleidingsaanslag twee verstelbare geleidingsklemmen [7-2]. Gebruik bij de geleidingsaanslag enkel geschrante zaagbladen. Wij raden het Festool-zaagblad S 75/4 FSG aan.

### 10.2 Parallelaanslag

Met de parallelaanslag (bestelno. 490119) kan de decoupeerzaag parallel aan de rand van het werkstuk worden geleid. De parallelaanslag kan aan beide zijden op de zaagtafel worden gemonteerd:

Spanbeugel [8-1] van voren op de zaagtafel schuiven,

parallelaanslag [8-2] van de zijkant uit door de spanbeugel in de gewenste positie schuiven, draaiknop [8-3] vastdraaien.



### 10.3 Cirkelzager

Met de cirkelzager (bestelno. 490118) kunnen cirkelvormige zaagsneden met een diameter tussen 120 en 720 mm worden gemaakt. De cirkelzager kan aan beide zijden op de zaagtafel worden gemonteerd:

Spanbeugel [8-1] van voren op de zaagtafel schuiven,

cirkelzager [8-4] van de zijkant uit door de spanbeugel in de gewenste positie schuiven, draaiknop [8-3] vastdraaien,

punt van de cirkel [8-5] in de achterste uitbooming van de cirkelzager zetten.

### 10.4 Festool CMS

Door de decoupeerzagen in het Festool systeem CMS te monteren verkrijgt men een halfstationaire tafelzaag voor figuurzaagwerkzaamheden. Informatie hierover vindt u in de brochure CMS.

### 10.5 Zaagbladen, overige accessoires

Om uiteenlopend materiaal snel en zuiver te kunnen zagen biedt Festool voor alle werkzaamheden zaagbladen aan die speciaal op Festool decoupeerzagen zijn afgestemd.

## 11 Afvoer

Geef elektrisch gereedschap niet met het huisvuil mee! Voer de apparaten, accessoires en verpakkingen op milieuvriendelijke wijze af! Neem daarbij de geldende nationale voorschriften in acht.

**Alleen EU:** Volgens de Europese richtlijn 2002/96/EG dienen oude elektrische apparaten gescheiden te worden ingezameld en op milieuvriendelijke wijze te worden afgevoerd.

## 12 Garantie

Voor onze toestellen verlenen we op materiaal- of productiefouten garantie conform de landspecifieke wettelijke bepalingen, minstens echter 12 maanden. Binnen de lidstaten van de EU bedraagt de garantietermijn 24 maanden (bewijs door rekening of afleveringsbewijs). Schade door natuurlijke slijtage, overbelasting, ondeskundige behandeling of schade veroorzaakt door de gebruiker of door gebruik ingaande tegen de aanwijzingen in de gebruiksaanwijzing of schade die bij de aankoop bekend was, blijft uitgesloten van de garantie. Ook schade die is terug te voeren op het gebruik van niet-originele accessoires en verbruiksmaterialen (bijv. schuurschijven) wordt niet in aanmerking genomen.

Klachten kunnen alleen aanvaard worden als het toestel volledig naar de leverancier of naar een geautoriseerde Festool-klantendienstwerkplaats teruggestuurd wordt. Bewaar de gebruiksaanwijzing, veiligheidsvoorschriften, onderdelenlijst en het aankoopbewijs zorgvuldig. Voor het overige gelden de actuele garantiebepalingen van de fabrikant.

### Opmerking

Wegens de permanente onderzoeks- en ontwikkelingswerkzaamheden zijn wijzigingen aan de hier gegeven technische informatie voorbehouden.

## 13 EG-conformiteitsverklaring

Pendeldecoupeerzagen	Serienr.
PS 300 Q	489580
PSB 300 Q	489584
PS 300 EQ	488639, 494353
PSB 300 EQ	489274, 491763
Jaar van de CE-markering: 2000	

Wij verklaren in uitsluitende verantwoording dat dit product overeenkomt met de volgende richtlijnen en normen:

2006/42/EG, 2004/108/EG, 2011/65/EU, EN 60745-1, EN 60745-2-11, EN 55014-1, EN 55014-2, EN 61000-3-2, EN 61000-3-3.

### Festool GmbH

Wertstr. 20, D-73240 Wendlingen

*ppa. Dr. Johannes Steimel*

Dr. Johannes Steimel

Hoofd onderzoek, ontwikkeling en technische documentatie

05.08.2011

### REACH voor producten, accessoires en verbruiksmateriaal van Festool:

REACH is de sinds 2007 in heel Europa toepasselijke chemicaliënverordening. Wij als „downstream-gebruiker“, dus als fabrikant van producten, zijn ons bewust van onze informatieplicht tegenover onze klanten. Om u altijd over de meest actuele stand van zaken op de hoogte te houden en over mogelijke stoffen van de kandidatenlijst in onze producten te informeren, hebben wij de volgende website voor u geopend:

[www.festool.com/reach](http://www.festool.com/reach)

## Originalbruksanvisning

1	Symboler.....	42
2	Tekniska data.....	42
3	Avsedd användning.....	42
4	Säkerhetsanvisningar.....	42
5	Emissionsvärden.....	43
6	Driftstart.....	43
7	Inställningar.....	44
8	Arbeta med maskinen.....	45
9	Underhåll och skötsel.....	45
10	Tillbehör.....	45
11	Återvinning.....	46
12	Garanti.....	46
13	EG-förklaring om överensstämmelse.....	46

## 2 Tekniska data

Pendelsticksågarna		PS 300 Q, PSB 300 Q	PS 300 EQ, PSB 300 EQ
Effekt	W	550	720
Rörelser	min <sup>-1</sup>	3100	1000 - 2900
Rörelselängd	mm	26	26
Pendelrörelse		3 steg	3 steg
Vinkelställning		45° åt båda sidor	
Sågdjup (beroende på sågbladet)	Trä	100	120
	Aluminium	20	20
	Stål	10	10
Vikt	kg	2,4	2,4

Skyddsklass

□ / II

## 3 Avsedd användning

Sticksågarna är enligt föreskrift avsedda för sågning av trä och träliknande material. Med specialsågbladen från Festool kan maskinerna även användas för sågning av plast, stål, aluminium, icke-järnmetall och keramikplattor.



Användaren tar själv ansvar för skador och olyckor som uppstår vid felaktig användning.

## 4 Säkerhetsanvisningar

### 4.1 Allmänna säkerhetsanvisningar



**Varning! Läs och följ alla säkerhetsanvisningar och instruktioner.** Om

man inte följer varningsmeddelanden och anvisningar kan det leda till elstötar, brand och/eller svåra personskador.

**Spara alla säkerhetsanvisningar och andra anvisningar för framtida bruk.**

De angivna bilderna finns i början av bruksanvisningen.

## 1 Symboler



Varning för allmän risk!



Varning för elstötar



Läs bruksanvisningen/anvisningarna!



Använd andningsskydd!



Använd hörselskydd!



Använd skyddsglasögon!



Använd arbetshandskar!

Med begreppet "Elverktyg" som används i säkerhetsanvisningarna menas nätdrivna elverktyg (med nätkabel) och batteridrivna elverktyg (utan nätkabel).

### 4.2 Maskinspecifika säkerhetsanvisningar


- **Håll maskinen endast i de isolerade handtagen, eftersom verktyget kan kapa dolda elledningar eller den egna sladden.** Om verktyget träffar spänningsförande elledningar kan maskinens metalldelar sättas under spänning och användaren kan få en elektrisk stöt.
- **Festools elverktyg får endast monteras på därför avsedda arbetsbord från Festool.** Om de monteras på andra arbetsbord eller egentillverkade bord kan elverktyget bli instabilt och orsaka svåra olyckor.

- **Vänta tills elverktyget stannat innan du lägger ner det.** Insatsverktyget kan fastna och du kan förlora kontrollen över elverktyget.
- Deformerade sågklingor eller sågklingor med sprickor eller med slöa eller defekta skär får inte användas.
- Sticksågen ska alltid placeras på arbetsstycket med sågbladet i rörelse.



- Använd lämplig personlig skyddsutrustning: hörselskydd, skyddsglasögon, andningsskydd vid dammiga arbeten, skyddshandskar vid bearbetning av grova material och vid verktygsväxling.
- Fäst alltid arbetsstycket så att det inte kan röra sig under bearbetningen.
- Anslut alltid maskinen till ett utsug vid dammalstrande arbeten.
- Kontrollera kontakten och kabeln regelbundet och lämna dem till en auktoriserad serviceverkstad för byte om de är skadade.

#### 4.3 Metallbearbetning

-  Vid bearbetning av aluminium ska följande säkerhetsåtgärder vidtas:
  - Förkoppla en säkerhetsbrytare (FI, PRCD).
  - Anslut maskinen till ett lämpligt utsug.
  - Rengör regelbundet maskinens motorhus från dammavlagringar.
  - Använd ett metallsågblad.
  - Stäng spånsprutskyddet.



Använd skyddsglasögon!

## 5 Emissionsvärden

De enligt EN 60745 fastställda värdena uppgår till:

### PS 300 Q, PSB 300 Q

Ljudtrycksnivå	$L_{PA} = 86 \text{ dB(A)}$
Ljudeffektnivå	$L_{WA} = 97 \text{ dB(A)}$
Mätosäkerhetstillägg	$K = 3 \text{ dB}$

### PS 300 EQ, PSB 300 EQ

Ljudtrycksnivå	$L_{PA} = 83 \text{ dB(A)}$
Ljudeffektnivå	$L_{WA} = 94 \text{ dB(A)}$
Mätosäkerhetstillägg	$K = 3 \text{ dB}$



## OBSERVER

### Ljuden som uppstår under arbetet skadar hörseln!

► Använd hörselskydd!

Svängningsemissionsvärde  $A_h$  (vektorsumma för tre riktningar) och osäkerhet  $K$  fastställda enligt EN 60745::

#### Sågning i trä

Handtag (PS 300 Q, PSB 300 Q, PS 300 EQ, PSB 300 EQ)	$a_h = 4,5 \text{ m/s}^2$ $K = 2,0 \text{ m/s}^2$
Handlovsstöd (PS 300 Q, PS 300 EQ)	$a_h = 7,0 \text{ m/s}^2$ $K = 2,0 \text{ m/s}^2$

#### Sågning i metall

Handtag (PS 300 Q, PSB 300 Q, PS 300 EQ, PSB 300 EQ)	$a_h = 3,0 \text{ m/s}^2$ $K = 2,0 \text{ m/s}^2$
Handlovsstöd (PS 300 Q, PS 300 EQ)	$a_h = 5,0 \text{ m/s}^2$ $K = 2,0 \text{ m/s}^2$

De angivna emissionsvärdena (vibrationer, ljud) har uppmätts i enlighet med provvillkoren i EN 60745, och används för jämförelse av maskiner. De kan även användas för preliminär uppskattning av vibrations- och bullernivån under arbetet.

De angivna emissionsvärdena avser elverktygets huvudsakliga användningsområden. Om elverktyget används för andra ändamål, med andra insatsverktyg eller efter otillräckligt underhåll, kan vibrations- och bullernivån öka kraftigt under hela arbetsintervallet. För att få en exakt uppskattning av ett visst arbetsintervall måste man även ta hänsyn till den tid maskinen går på tomgång och står stilla. Det kan sänka belastningen avsevärt under hela arbetsintervallet.

## 6 Driftstart



## VARNING

### Otillåten spänning eller frekvens! Olycksrisk

- Strömkällans nätspänning och frekvens måste stämma överens med uppgifterna på märkplåten.
- I Nordamerika får bara Festool-maskiner med märkspänning 120 V/60 Hz användas.

**VARNING****Risk för personskada, elstöt**

- ▶ Dra alltid ut nätkontakten ur eluttaget före alla arbeten på maskinen!

För anslutning och löstagning av nätanslutnings-ledningen [1-3] se bild [2a].

**PS 300 Q, PS 300 EQ**

PS 300 Q och PS 300 EQ har en skjutbrytare [1-1] för Till-/Frånkoppling (I = TILL, 0 = FRÅN).

**PSB 300 Q, PSB 300 EQ**

PSB 300 och PSB 300 EQ har en tryckbrytare [2-2] för Till-/Frånkoppling.

För kontinuerlig drift kan man låsa knappen med spärrknappen [2-1]. Om man trycker ännu en gång på knappen, lossas spärren igen.

**7 Inställningar****VARNING****Risk för personskada, elstöt**

- ▶ Dra alltid ut nätkontakten ur eluttaget före alla arbeten på maskinen!


**7.1 Byta verktyg**

- ▶ Öppna spännarmen [3-4] så långt det går,
- ▶ tag ut det gamla sågbladet,
- ▶ sätt i ett nytt sågblad så långt det går i sågbladets fästansordning [3-1],
- ▶ stäng spännarmen igen.

**7.2 Ställa in sågbladsstyrningen**

För att sågbladet ska ha en ännu bättre styrning har pendelsticksågarna en extra hårdmetallstyrning [3-2] omedelbart ovanför arbetsstycket.

- ▶ Drag åt skruven [3-3] med en innersextkantnyckel [1-4] så mycket, att backarna nästan anligger mot sågbladet.

 *Sågbladet måste fortfarande kunna röra sig utan minsta motstånd!*

**7.3 Montera splitterskyddet**

Med hjälp av splitterskyddet kan man tillverka snitt med splitterfria kanter, även på den sidan där sågbladet lämnar arbetsstycket.

- ▶ Skjut på splitterskyddet [4-3] på styrningen [4-2] ända fram till sågbladet. Observera att maskinen måste vara frånkopplad när du gör det,
- ▶ tillkoppla nu sticksågen,

- ▶ skjut med maskinen igång in splitterskyddet på en plan yta samtidigt som du sågar, d.v.s. tills splitterskyddet befinner sig i linje med framkanten på sågbordet.

- ① För att splitterskyddet ska fungera utan problem måste det anligga tätt mot sågbladet på båda sidorna. Därför bör man för perfekta splitterfria snitt även sätta i ett nytt splitterskydd när man byter sågblad.

**7.4 Montera spånskydd**

Spånskyddet förhindrar att spån flyger omkring och förbättrar spånsuganordningens effektivitet.

- ▶ Sätt i spånskyddet [2-8] mellan bottenplattan och spännarmen,
- ▶ skjut det lätt bakåt tills det snäpper fast.

**7.5 Utsug****VARNING****Hälsorisk på grund av damm**

- ▶ Damm kan vara hälsofarligt. Arbeta därför aldrig utan utsug.
- ▶ Följ alltid nationella föreskrifter för utsug av hälsofarligt damm.

Med sug-adaptorn [2-4] kan man ansluta stick-sågar till en suganordning (slang-diameter 27 mm).

- ① Använd alltid splitterskydd vid arbeten med utsugning, för att förhindra att utsugningskanalerna täpps igen.
- ▶ Sätt in sug-adaptorn i öppningen baktill på sågbordet så, att kroken [2-6] låses i ursparingen [2-7].
- ▶ När man trycker på armen [2-5] kan man ta bort sug-adaptorn igen.

**7.6 Ställa in sågbordet**

För sneda snitt kan sågbordet svängas upp till 45° åt båda sidorna.

- ▶ Tag bort spånskyddet och splitterskyddet,
- ▶ lossa klämskruven [4-1] med en innersextkantnyckel [1-4],
- ▶ skjut fram sågbordet ca. 5 mm,
- ▶ ställ in det önskade svängområdet enligt skalan [5-2],
- ▶ drag åt klämskruven [4-1] igen.

För kantnära sågning kan man flytta sågbordet bakåt.

- ▶ Tag bort spånskyddet och splitterskyddet,,
- ▶ lossa klämskruven [4-1] med en innersextkantnyckel [1-4],
- ▶ skjut sågbordet i läget längst bak så att centreradornen [5-1] passar in i öppningen [5-3],

- drag åt klämskraven [4-1] igen.

### 7.7 Ställa in pendelrörelsen

För att ha en optimal matning även i olika material har pendelsticksågarna en inställbar pendelrörelse. Med pendelrörelse-brytaren [1-5] väljer man det önskade läget:

Läge 0 = pendelrörelse Från

Läge 3 = maximal pendelrörelse

#### Rekommenderad inställning

Hårt och mjukt trä, spånplattor, trä-fiberplattor	1 - 3
Lamellträ, plywood, Plast	1 - 2
Keramik	0
Aluminium, kulörmetall	0 - 2
Stål	0 - 1

### 7.8 Slagfrekvensstyrning

#### PS 300 EQ, PSB 300 EQ

Slagfrekvensen kan ställas in steglöst mellan 1000 och 2900 min<sup>-1</sup> slag/min med inställningsvredet [1-2; 2-3] Det gör att du kan anpassa såghastigheten optimalt efter det aktuella materialet.

#### Rekommenderat antal rörelser/minut (läge på inställningsratten)

Hårt och mjukt trä, lamellträ, plywood, spånplattor	6
Träfiberplattor	4 - 6
Plast	3 - 6
Keramik, Aluminium, kulörmetall	3 - 5
Stål	2 - 4

## 8 Arbeta med maskinen



### VARNING

#### Risk för personskada

- Fäst alltid arbetsstycket så att det inte kan röra sig under bearbetningen.

### 8.1 Fri styrning med rits

Tack vare sin triangelform pekar splitterskyddet [4-3] på sågbladets snittlinje. Därigenom underlättas sågning med rits

### 8.2 Nedsänkning utan förborring

För nedsänkta smitt i trämaterial måste sågbordet befinna sig i läget längst fram (utgångsläge, se fig. [1]).

- Placera sågen på bordets främre kant,

- sänk sedan ner sågen med maximalt antal rörelser och pendelrörelseläge 4 i arbetsstycket (fig. [6]).

## 9 Underhåll och skötsel



### VARNING

#### Risk för personskada, elstöt

- Dra alltid ut nätkontakten före alla underhålls- och servicearbeten på maskinen!
- Allt underhålls- och reparationsarbete som kräver att motorns hölje öppnas får endast utföras av behöriga serviceverkstäder.

Skadade skyddsanordningar och delar måste repareras eller bytas ut av en auktoriserad fackverkstad, såvida inget annat anges i bruksanvisningen.

För att luftcirkulationen ska kunna garanteras, måste kylflöden i motorns hölje alltid hållas öppna och rena.

## 10 Tillbehör

Använd endast Festools originaltillbehör och Festools förbrukningsmaterial som är avsedda för den här maskinen, eftersom dessa systemkomponenter är optimalt anpassade för varandra. Om man använder tillbehör och förbrukningsmaterial av annat fabrikat, kan detta försämra arbetsresultatets kvalitet och begränsa garantianspråket. Slitaget på maskinen och belastningen på användaren påverkas av hur maskinen används. Skydda därför dig själv, din maskin och rätten till garantianspråk genom att uteslutande använda Festools originaltillbehör och -förbrukningsmaterial.

Artikelnummer för tillbehör och verktyg finns i Festools katalog eller på Internet, "www.festool.se".

### 10.1 Festool Styrsystem FS

Om man använder Festool Styrsystemet FS (fig. [7]) är det enklare att tillverka raka och mycket exakta snitt, i synnerhet i material med en tjocklek på upp till 20 mm. Man placerar sticksågen i ett styranslag [7-1] (best.-nr. 490031) och för sedan sågen tillsammans med anslaget längs styrskenan. För en spelfri inställning finns två justerbara styrbackar [7-2] i styranslaget. Vid användning av styranslaget bör endast skränkta sågbett användas. Vi rekommenderar Festools sågbett modell S 75/4 FSG.

## 10.2 Parallellanslag

Med parallellanslaget (best.-nr. 490119) kan man föra sticksågen parallellt i förhållande till kanten på arbetsstycket. Parallellanslaget kan monteras på sågbordet från båda sidorna:

- ▶ Skjut spännbygeln [8-1] framifrån på sågbordet,
- ▶ skjut parallellanslaget [8-2] från sidan genom spännbygeln i det önskade läget,
- ▶ drag åt vridknappen [8-3].

## 10.3 Cirkelskäransordning

Med cirkelskäransordningen (best.-nr. 490118) kan man tillverka cirkelformade snitt med en diameter på mellan 120 och 720 mm. Cirkelskäransordningen kan monteras på sågbordet från båda sidorna:

- ▶ Skjut spännbygeln [8-1] framifrån på sågbordet,
- ▶ skjut cirkelskäransordningen [8-4] från sidan genom spännbygeln i det önskade läget,
- ▶ drag åt vridknappen [8-3],
- ▶ sätt in cirkelspetsen [8-5] i cirkelskäransordningens bakre borrhål.

## 10.4 Festool CMS

Om man monterar sticksågen i Festool System CMS får man en halvstationär bänksåg för formsnitt. Mer information om detta hittar du i broschyren CMS.

## 10.5 Sågblad, övriga tillbehör

För snabb och enkel sågning i olika material kan Festool erbjuda speciella sågblad för alla användningsområden för sticksågen.

## 11 Återvinning

Kasta inte elverktyg i hushållsavfallet! Lämna maskiner, tillbehör och förpackningar till återvinning. Följ gällande nationella föreskrifter.

**Endast EU:** Enligt EU-direktiv 2002/96/EG måste förbrukade elverktyg källsorteras och återvinnas på ett miljövänligt sätt.

## 12 Garanti

Vi lämnar garanti för material- och tillverkningsfel i enlighet med gällande lag/nationella bestämmelser, men minst 12 månader. Inom EU är garantitiden 24 månader (intygas med kvitto eller följesedel). Garantin omfattar inte skador som beror på normalt slitage, överbelastning eller ej avsedd användning samt skador som användaren själv orsakat, som beror på att användaren inte följt bruksanvisningen eller skador

som var kända vid köpet. Garantin gäller inte heller skador som orsakas av att användaren inte använt originaltillbehör och -förbrukningsmaterial.

Garantianspråken gäller bara om du lämnar in verktyget i intakt skick till leverantören eller någon av Festools serviceställen. Spara bruksanvisning, säkerhetsanvisningar, reservdelslista och kvitto. I övrigt gäller tillverkarens aktuella garantivillkor.

## Obs!

Vi förbehåller oss rätten till tekniska ändringar pga kontinuerligt forsknings- och utvecklingsarbete.

## 13 EG-förklaring om överensstämmelse

Pendelsticksågarna	Serienr
PS 300 Q	489580
PSB 300 Q	489584
PS 300 EQ	488639, 494353
PSB 300 EQ	489274, 491763
År för CE-märkning: 2000	

Vi försäkrar på eget ansvar att denna produkt överensstämmer med följande riktlinjer och normer:

2006/42/EG, 2004/108/EG, 2011/65/EU, EN 60745-1, EN 60745-2-11, EN 55014-1, EN 55014-2, EN 61000-3-2, EN 61000-3-3.

## Festool GmbH

Wertstr. 20, D-73240 Wendlingen

*ppa. Dr. Johannes Steimel*

Dr. Johannes Steimel

Chef för forskning, utveckling, teknisk dokumentation

05.08.2011

## REACH för Festool-produkter, tillbehör och förbrukningsmaterial:

REACH är den kemikalieförordning som sedan 2007 gäller i hela Europa. I egenskap av "nedströmsanvändare", dvs tillverkare av produkter, är vi medvetna om den informationsplikt som vi har gentemot våra kunder. För att hela tiden hålla kunderna uppdaterade och informera om eventuella ämnen i våra produkter som återfinns på den sk kandidatlistan, har vi tagit fram denna webbsida:

[www.festool.com/reach](http://www.festool.com/reach)

## Alkuperäiset käyttöohjeet

1	Tunnukset .....	47
2	Tekniset tiedot .....	47
3	Määräystenmukainen käyttö .....	47
4	Turvaohjeet .....	47
5	Päästöarvot .....	48
6	Käyttöönotto .....	48
7	Säädöt .....	49
8	Työskentely koneella .....	50
9	Huolto ja hoito .....	50
10	Tarvikkeet .....	50
11	Hävittäminen .....	51
12	Takuu .....	51
13	EU-vaatimustenmukaisuusvakuutus	51

## 2 Tekniset tiedot

Pistosaha		PS 300 Q, PSB 300 Q	PS 300 EQ, PSB 300 EQ
Teho	W	550	720
Iskuluku	min <sup>-1</sup>	3100	1000 - 2900
Iskun pituus	mm	26	26
Heiluri-isku		3 porrasta	3 porrasta
Viisto asento		45° molemmin puolin	
Leikkaussyvyys (riip- puu sahanterästä)	puu	100	120
	alumiinia	20	20
	teräs	10	10
Paino	kg	2,4	2,4

Suojausluokka

□ / II

## 3 Määräystenmukainen käyttö

Pistosahat on tarkoitettu puun ja puunkaltaisten materiaalien sahaamiseen. Festoolin toimitusohjelmaan kuuluvilla erikoissahanerillä koneilla voidaan sahata myös muovia, terästä, alumiinia, kirjometallia ja keraamisia laattoja.



Ohjeiden vastaisesta käytöstä aiheutuneista vahingoista ja onnettomuuksista vastaa koneen käyttäjä.

## 4 Turvaohjeet

### 4.1 Yleiset turvaohjeet



**Varoitus! Lue kaikki turva- ja käyttöohjeet.** Varoitusten ja ohjeiden noudattamisen laiminlyönti voi aiheuttaa sähköiskun, tulipalon ja/tai vakavia vammoja.

**Säilytä kaikki turvaohjeet ja käyttöohjeet myöhempää tarvetta varten.**

Mainitut kuvat ovat käyttöoppaan alussa.

## 1 Tunnukset



Varoitus yleisestä vaarasta



Sähköiskuvaara



Lue ohjeet/huomautukset!



Käytä hengityssuojainta!



Käytä kuulosuojaimia!



Käytä suojalaseja!



Käytä suojahansikkaita!

Turvaohjeissa käytetty termi "sähkötyökalu" tarkoittaa verkkokäyttöisiä sähkötyökaluja (verkkojohdon kanssa) ja akkukäyttöisiä sähkötyökaluja (ilman verkkojohtoa).

### 4.2 Konekohtaiset turvaohjeet

Pidä sähkötyökalun kahvasta kiinni ja sahaa haluttua linjaa pitkin. Ohjaa sahaa molemmilla käsillä, jotta sahaus sujuu tarkasti ja tasaisesti.

– **Festool-sähkötyökalut saa asentaa vain sellaisiin työpöytiin, jotka Festool on suunnitellut kyseiseen tarkoitukseen.**

Jos kone asennetaan toisenlaiseen tai itsevalmistettuun työpöytään, tämä voi haitata sähkötyökalun tukevuutta ja aiheuttaa vakavia onnettomuuksia.


– **Odot, kunnes sähkötyökalu on pysähtynyt kokonaan, ennen kuin laitat koneen syrjään.** Muuten sähkötyökalu voi koskettaa alustaa ja aiheuttaa sähkötyökalun hallinnan menettämisen.

- Epämuodostuneita tai repeytyneitä sahante-riä sekä sahanteriä, jotka leikkaavat tylsästi tai viallisesti ei tule käyttää.
- Sahanterän täytyy aina pyöriä, kun pistosaha lasketaan työkappaleeseen kiinni.




- Käytä sopivia henkilökohtaisia suojavarusteita: kuulosuojaimia, suojalaseja, pölynaama-ria tehdessäsi pölyävää työtä, suojakäsineitä työstäessäsi karheita materiaaleja ja vaihta-essasi työkalua.
- Kiinnitä työstettävä kappale aina siten, että se ei pääse liikkumaan työstön aikana.
- Kytke kone pölyä aiheuttavissa töissä aina imuriliitintään.
- Tarkasta pistoke ja johto säännöllisesti ja anna valtuutetun huoltokorjaamon vaihtaa ne uusiin, jos havaitset niissä vaurioita.

#### 4.3 Metallintyöstö

 Metallia työstettäessä on noudatettava turvallisuussyistä seuraavia toimenpiteitä:

- Kytke eteen vikavirta- (FI-, PRCD-) suojakytkin.
- Kytke kone sopivaan imuriin.
- Puhdista säännöllisesti koneen moottorin ko-telo sinne kertyneestä pölystä.
- Käytä metallisahanterää.
- Työnnä purusuojus alas.

 Käytä suojalaseja!

#### 5 Päästöarvot

Normin EN 60745 mukaisesti määritetyt tyypil-liset arvot ovat:

##### PS 300 Q, PSB 300 Q

Äänenpainetaso	$L_{PA} = 86 \text{ dB(A)}$
Äänentehotaso	$L_{WA} = 97 \text{ dB(A)}$
Mittausepäätarkkuuslisä	$K = 3 \text{ dB}$

##### PS 300 EQ, PSB 300 EQ

Äänenpainetaso	$L_{PA} = 83 \text{ dB(A)}$
Äänentehotaso	$L_{WA} = 94 \text{ dB(A)}$
Mittausepäätarkkuuslisä	$K = 3 \text{ dB}$

  **HUOMIO**

**Työskenneltäessä syntyy melua  
Kuulovaurioiden vaara**

► Käytä kuulosuojia!

Määritetty värinäarvo  $a_h$  (kolmen suunnan vek-torisumma) ja epävarmuustekijä K normin EN 60745 mukaan:

#### Puun sahaaminen

Kahva (PS 300 Q, PSB 300 Q, PS 300 EQ, PSB 300 EQ)	$a_h = 4,5 \text{ m/s}^2$ $K = 2,0 \text{ m/s}^2$
Vaihteiston pää (PS 300 Q, PS 300 EQ)	$a_h = 7,0 \text{ m/s}^2$ $K = 2,0 \text{ m/s}^2$

#### Metallin sahaaminen

Kahva (PS 300 Q, PSB 300 Q, PS 300 EQ, PSB 300 EQ)	$a_h = 3,0 \text{ m/s}^2$ $K = 2,0 \text{ m/s}^2$
Vaihteiston pää (PS 300 Q, PS 300 EQ)	$a_h = 5,0 \text{ m/s}^2$ $K = 2,0 \text{ m/s}^2$

Ilmoitetut päästöarvot (värinä, melu) on mitattu normin EN 60745 tarkastusedellytysten mukai-sesti, ja näitä arvoja käytetään koneiden keski-näiseen vertailuun. Ne soveltuvat myös käytön yhteydessä syntyvän värinä- ja melukuormituk-sen alustavaan arviointiin.

Ilmoitetut päästöarvot koskevat sähkötyökalun pääasiallisia käyttötarkoituksia. Jos sähkötyöka-lua käytetään muihin käyttötarkoituksiin, muilla käyttötarvikkeilla tai huonosti huollettuna, tämä saattaa kasvattaa värinä- ja melukuormitusta huomattavasti koko työskentelyajan puitteissa. Koko työskentelyajan aikaista kuormitusta arvi-oitaessa on otettava huomioon myös koneen joutokäyntiajat ja pysäytettyinä olon ajat. Tämä voi vähentää huomattavasti työskentelyajan ko-konaiskuormitusta.

#### 6 Käyttöönotto

  **VAROITUS**

**Kielletty jännite tai taajuus!**

**Onnettomuusvaara**

- Virtalähteen verkkojännitteen ja taajuu-den täytyy olla yhdenmukainen konekil-nessä annettujen tietojen kanssa.
- Pohjois-Amerikassa voidaan käyttää vain Fes-tool-koneita, joiden jännite on 120 V/60 Hz.

  **VAROITUS**

**Loukkaantumisvaara, sähköiskuvaara**

- Ennen kaikkia koneella suoritettavia toi-menpiteitä verkkopistoke on irrotettava pistorasiasta!



Katso kuvaa 2a verkkoliitännätjohdon liittämistä ja irrotusta varten [2a].

### PS 300 Q, PS 300 EQ

PS 300 Q ja PS 300 EQ -malleissa katkaisijana on liukukytkin [1-1] (I = PÄÄLLE, 0 = POIS).

### PSB 300 Q, PSB 300 EQ

PSB 300 ja PSB 300 EQ -malleissa katkaisijana on painokytkin [2-2].

Jatkuvaa käyttöä varten se voidaan lukita lukitusnapilla [2-1]. Painamalla uudelleen katkaisinta lukitus aukeaa.

## 7 Säädöt



### VAROITUS

#### Loukkaantumiswaara, sähköiskuvaara

- ▶ Ennen kaikkia koneella suoritettavia toimenpiteitä verkkopistoke on irrotettava pistorasiasta!

#### 7.1 Terän vaihto

- ▶ Avaa kiinnitysvipu [3-4] rajoittimeen asti,
- ▶ ota asennettu sahanterä pois,
- ▶ työnnä uusi sahanterä kiinnittimeen [3-1] rajoittimeen asti,
- ▶ sulje kiinnitysvipu.

#### 7.2 Sahanteränohjaimen säätö

Jotta sahanterää on parempi ohjata, heiluripistosahoissa on aivan työkappaleen yläpuolella kovametallinen lisäohjain [3-2].

- ▶ Kiristä kuusiokoloavaimella [1-4] ruuvia [3-3] niin paljon, kunnes leuat ovat melkein kiinni sahanterässä.



*Sahanterää täytyy voida vielä liikuttaa hieman!*

#### 7.3 Murtosuojan asennus

Murtosuojaa käyttämällä saadaan repeilemättömät leikkuureunat myös sahanterän ulostulopuolella.

- ▶ Työnnä murtosuoja [4-3] koneen ollessa kytkettynä pois päältä ohjaimen [4-2] päälle sahanterään asti,
- ▶ kytke pistosaha päälle,
- ▶ työnnä murtosuoja koneen ollessa käynnissä tasaisella alustalla niin pitkälle sisään samalla sahaten, kunnes murtosuoja on samassa tasossa sahauspöydän etureunan kanssa.

- ① Jotta murtosuoja toimii luotettavasti, sen täytyy olla molemmin puolin tiiviisti kiinni sahanterässä. Kun sahanterä vaihdetaan, repeilemättömien leikkausten aikaansaamiseksi tulisi asentaa aina myös uusi murtosuoja.

#### 7.4 Purusuojuksen asennus

Purusuojus estää lastujen ja purun lentelemisen ja parantaa puruimurin tehokkuutta.

- ▶ Asenna purusuojus [2-8] sahauspöydän ja kiinnitysvivun väliin,
- ▶ työnnä purusuojusta hieman painaen niin pitkälle taakse, kunnes se lukittuu kiinni.

#### 7.5 Imurointi



### VAROITUS

#### Pöly aiheuttaa vaaraa terveydelle

- ▶ Pöly voi olla terveydelle haitallista. Älä sen vuoksi missään tapauksessa työskentele ilman imuria.
- ▶ Noudata terveydelle vaarallisen pölyn imuroinnissa aina maakohtaisia määräyksiä.

Imuadapteria [2-4] käyttämällä pistosahat voidaan liittää imulaitteeseen (letkun läpimitta 27 mm).

- ① Laita aina imurilla työskennellessä murtosuoja paikalleen imukanavien tukkeutumisen ehkäisemiseksi.
- ▶ Työnnä imuadapteri sahauspöydän takaaukkoon, niin että haka [2-6] ilukittuu kiinni koloon [2-7].
- ▶ Imuadapteri voidaan ottaa jälleen pois painamalla vipua [2-5].

#### 7.6 Sahauspöydän säätö

Sahauspöytää voidaan kallistaa viistoja leikkauksia varten 45° maksimikulmaan kummallekin puolelle.

- ▶ Poista purusuoja ja murtosuoja,
- ▶ avaa lukitusruuvi [4-1] kuusiokoloavaimella [1-4],
- ▶ työnnä sahauspöytää n. 5 mm etusuuntaan,
- ▶ säädä haluamasi kallistuskulma asteikon [5-2] mukaan,
- ▶ kiristä lukitusruuvi [4-1] tiukalle.

Reunan lähellä suoritettavia sahaustöitä varten sahauspöytää voidaan siirtää taaksepäin.

- ▶ Poista purusuoja ja murtosuoja,
- ▶ avaa lukitusruuvi [4-1] kuusiokoloavaimella [1-4],
- ▶ työnnä sahauspöytä takimmaiseen asentoon, niin että keskitystappi [5-1] sopii aukkoon [5-3],
- ▶ kiristä lukitusruuvi [4-1] tiukalle.

## 7.7 Heiluri-iskun säätö

Jotta erilaisia materiaaleja voidaan työstää optimaalisella syötöllä, heiluripistosahoissa on säädettävä heiluri-isku. Haluttu asento valitaan heiluri-iskukytkimellä [1-5]:

asento 0 = heiluri-isku pois

asento 3 = maksimaalinen heiluri-isku

### Heiluri-iskun suositellut säätöasennot

kova ja pehmeä puu, lastulevyt, puukuitulevyt	1 - 3
kimpilevyt, vaneri, muovit	1 - 2
keraamiset materiaalit	0
alumiini, kirjometallit	0 - 2
teräs	0 - 1

## 7.8 Iskuluvun säätö


### PS 300 EQ, PSB 300 EQ

Iskulukua voidaan säätää portaattomasti säätöpyörästä [1-2; 2-3] 1000 ja 2900 min<sup>-1</sup> välillä. Siten voit sovittaa sahausnopeuden aina työstettävän kappaleen mukaan.

### Suosittelut iskuluku (asetuspyörän asento)

kova ja pehmeä puu, kimpilevyt, vaneri, lastulevyt	6
puukuitulevyt	4 - 6
muovit	3 - 6
keraamiset materiaalit, alumiini, kirjometallit	3 - 5
teräs	2 - 4

## 8 Työskentely koneella


**VAROITUS**

**Loukkaantumisvaara**

► Kiinnitä työstettävä kappale aina siten, että se ei pääse liikkumaan työstön aikana.

### 8.1 Vapaasti ohjattuna piirrotusviivan mukaan



Murtosuojan [4-3] kolmikulmaisen muodon ansiosta voidaan nähdä sahanterän leikkauslinja. Se helpottaa näin sahaamista piirrotusviivan mukaan.

### 8.2 Upotus ilman edeltävää porausta

Puumateriaaleihin tehtäviä upotusleikkauksia varten sahauspöydän täytyy olla etumaisessa asennossa (perusasento, kuva [1]).

- Laita saha pöydän etureunalle.
- Upota saha täydellä iskuluvulla ja heiluri-iskuasennossa 3 työkappaleeseen (kuva [6]).

## 9 Huolto ja hoito



**VAROITUS**

**Loukkaantumisvaara, sähköiskuvaara**

► Irrota sähköpistoke aina pistorasiasta, ennen kuin alat tehdä koneeseen kohdistuvia huolto- ja puhdistustöitä!

► Kaikki huolto- ja korjaustyöt, jotka vaativat moottorin suojuksen avaamista, on suoritettava valtuutetussa asiakaspalvelukorjaamossa.

Vaurioituneet varolaitteet ja osat täytyy korjauttaa tai vaihdattaa valtuutetussa ammattikorjaamossa, mikäli käyttöohjeissa ei ole muutoin mainittu.

Ilmankierron varmistamiseksi moottorin kotelon jäähdytysilmarakojen täytyy olla aina vapaita ja puhtaita.

## 10 Tarvikkeet

Käytä vain tälle koneelle tarkoitettuja alkuperäisiä Festool-tarvikkeita ja Festool-kulutusmateriaaleja, koska nämä järjestelmäkomponentit on sovitettu parhaalla mahdollisella tavalla toisiinsa. Muiden valmistajien tarvikkeiden ja kulutusmateriaalien käyttö voi huonontaa työtulosten laatua ja rajoittaa oikeutta takuuvaatimukseen. Käyttökohteesta riippuen ne voivat lisätä koneen kulumista tai koneen käyttäjän rasittumista. Varmista siksi oma ja koneesi turvallisuus ja takuun säilyminen käyttämällä ainoastaan alkuperäisiä Festool-tarvikkeita ja Festool-kulutusmateriaaleja!

Tarvikkeiden ja työkalujen tilausnumerot voit katsoa Festoolin käyttö-/tuoteoppaasta tai Internet-osoitteesta [www.festool.com](http://www.festool.com).

### 10.1 Festool ohjausjärjestelmä FS

Festool ohjausjärjestelmän FS (kuva [7]) käyttö helpottaa suorien ja tarkkojen leikkausten tekemistä, erityisesti kun materiaalin paksuus on korkeintaan 20 mm. Tätä varten pistosaha asennetaan ohjaimen [7-1] (tilaus-nro 490031) ja sahaa ohjataan ohjaimen avulla ohjauskiskoa pitkin. Välyksetöntä säätöä varten ohjaimessa on kaksi säädettävää ohjausleukaa [7-2]. Ohjainta käytettäessä on sahanterien oltava haritettuja. Suosittelemme Festool sahanterää mallia S 75/4 FSG.

### 10.2 Sivuohjain

Sivuohjaimen (tilaus-nro 490119) avulla pistosaha voidaan ohjata yhdensuuntaisesti työkalupaleen reunan kanssa. Sivuohjain voidaan asentaa sahauspöytään kummaltakin puolelta:

- ▶ Työnnä kiinnityskahva [8-1] etupuolelta sahauspöydälle,
- ▶ työnnä sivuohjain [8-2] sivulta kiinnityskahvan läpi haluamaasi asentoon,
- ▶ kiristä kiertonuppi [8-3] tiukalle.

### 10.3 Ympyräleikkuri

Ympyräleikkurin (tilaus-nro 490118) avulla voidaan tehdä ympyränmuotoisia leikkauksia, joiden läpimitta on välillä 120 - 720 mm. Ympyräleikkuri voidaan asentaa sahauspöytään kumaltakin puolelta:

- ▶ Työnnä kiinnityskahva [8-1] etupuolelta sahauspöydälle,
- ▶ työnnä ympyräleikkuri [8-4] sivulta kiinnityskahvan läpi haluamaasi asentoon,
- ▶ kiristä kiertonuppi [8-3] tiukalle,
- ▶ kiinnitä harpinkärki [8-5] ympyräleikkurin takareikään.

### 10.4 Festool CMS

Asentamalla pistosaha Festoolin CMS -järjestelmään saadaan puolikiinteä pöytäsaha muotoleikkauksia varten. Lisätietoja saat CMS -esitteestä.

### 10.5 Sahanterät, muut tarvikkeet

Festoolin valikoimissa on kaikille käyttökohteille ja Festool-pistosahoille räätälöityjä sahanteriä, joilla pystyt sahaamaan erilaisia materiaaleja nopeasti ja siististi.

## 11 Hävittäminen

Sähkötyökaluja ei saa hävittää talousjätteen mukana! Toimita käytöstä poistetut koneet, lisätarvikkeet ja pakkaukset ympäristöä säästävään kierrätykseen. Noudata maakohtaisia määräyksiä.

**Vain EU:** EU-direktiivin 2002/96/EY mukaan käytöstä poistetut sähkötyökalut ovat lajiteltavaa jätettä, joka on asianmukaisesti ohjattava ympäristöä säästävään kierrätykseen.

## 12 Takuu

Annamme koneillemme materiaali- ja valmistusvirheiden osalta takuun maakohtaisten lakimääräysten mukaan, kuitenkin vähintään 12 kuukaudeksi. EU-maissa takuu-aika on 24 kuukautta (lasku tai vastaanottotodistus toimii tositteena). Takuu ei koske vaurioita, jotka johtuvat luonnollisesta kulumisesta, ylikuormituksesta, epäasianmukaisesta käsittelystä, käyttäjän itse aiheuttamista vahingoista tai käyttöohjeen vastaisesta käytöstä, tai jotka olivat tiedossa ostohetkellä. Takuu ei myöskään kata vaurioita, jotka johtuvat muiden kuin Festoolin valmistamien tarvikkeiden ja kulutusmateriaalien (esim. hiomalautanen) käytöstä.

Voimme hyväksyä takuuvaateet ainoastaan silloin, kun laite lähetetään purkamattomana laitteen toimittajalle tai valtuutetulle Festool-huoltokorjaamolle. Säilytä käyttöohjeet, turvaohjeet, varaosalista ja ostotosite hyvässä tallessa. Multa osin pätevät aina viimeisimmät valmistajan takuehdot.

### Huomautus

Jatkuvan tutkimus- ja tuotekehitystyön myötä pidätämme oikeudet muutoksiin näihin teknisiin tietoihin nähden.

## 13 EU-vaatimustenmukaisuusvaikutus

Pistosaha	Serien-Nr
PS 300 Q	489580
PSB 300 Q	489584
PS 300 EQ	488639, 494353
PSB 300 EQ	489274, 491763
CE-hyväksyntämerkinnän vuosi:2000	

Täten vakuutamme vastaavamme siitä, että tämä tuote on seuraavien direktiivien ja normien mukainen:

2006/42/EY, 2004/108/EY, 2011/65/EU EN 60745-1, EN 60745-2-11, EN 55014-1, EN 55014-2, EN 61000-3-2, EN 61000-3-3.

### Festool GmbH

Wertstr. 20, D-73240 Wendlingen

*ppa. Dr. Johannes Steimel*

Dr. Johannes Steimel

Tutkimus- ja tuotekehitysosaston sekä teknisen dokumentoinnin päällikkö

05.08.2011

### REACH Festool-tuotteille, niiden tarvikkeille ja kulutusmateriaaleille:

REACH on vuodesta 2007 lähtien koko Euroopassa voimassaoleva kemikaaleja koskeva aset. Käytämme kemikaaleja tuotteidemme valmistuksessa ja olemme tietoisia tiedotusvelvollisuudestamme asiakkaillemme. Olemme avanneet asiakkaitamme varten seuraavan Web-sivuston, josta voit aina katsoa viimeisimmät tiedot tuotteissamme mahdollisesti käytettävistä aineista:

[www.festool.com/reach](http://www.festool.com/reach)

## Original brugsanvisning

1	Symboler .....	52
2	Tekniske data .....	52
3	Bestemmelsesmæssig brug .....	52
4	Sikkerhedsanvisninger .....	52
5	Emissionsværdier .....	53
6	Ibrugtagning .....	53
7	Indstillinger .....	54
8	Arbejde med maskinen .....	55
9	Vedligeholdelse og pleje .....	55
10	Tilbehør .....	55
11	Bortskaffelse .....	56
12	Garanti .....	56
13	EU-overensstemmelseserklæring .....	56

## 2 Tekniske data


Stiksav		PS 300 Q, PSB 300 Q	PS 300 EQ, PSB 300 EQ
Effekt	W	550	720
Slagtal	min <sup>-1</sup>	3100	1000 - 2900
Slaglængde	mm	26	26
Pendulslagsindstilling		3 trin	3 trin
Skråstilling		45° til begge sider	
Skæredybde (afhængigt af stiksavklinge)	Træ	100	120
	Alumiinia	20	20
	stål	10	10
Vægt	kg	2,4	2,4

Beskyttelsesklasse

□ / II


## 3 Bestemmelsesmæssig brug

Stiksavene er beregnet til savning af træ og træ-lignende materialer. Med specialsavklingerne fra Festool kan maskinerne også bruges til savning af kunststof, stål, aluminium, ikke-jernmetal og keramikplader.

 Brugeren hæfter for skader og uheld, som følge af ikke-bestemmelsesmæssig brug.

## 4 Sikkerhedsanvisninger







### 4.1 Generelle sikkerhedsanvisninger

 **Advarsel! Læs alle sikkerhedsanvisninger og øvrige anvisninger.** Overholdes anvisningerne ikke, er der risiko for elektrisk stød, brand og/eller alvorlige kvæstelser.

**Opbevar alle sikkerhedsanvisninger og vejledninger til senere brug.**

De angivne illustrationer findes i tillægget til brugsanvisningen.

## 1 Symboler

-  Advarsel om generel fare
-  Advarsel om elektrisk stød
-  Læs vejledning/anvisninger!
-  Brug åndedrætsværn!
-  Bær høreværn!
-  Beskyttelsesbriller påbudt!
-  Beskyttelseshandsker påbudt!

Med begrebet "elværktøj", som anvendes i sikkerhedsanvisningerne, menes ledningsbåret elværktøj (med netkabel) og batteridrevet elværktøj (uden netkabel).

### 4.2 Maskinspecifikke sikkerhedsanvisninger


- **Hold kun i de isolerede håndgreb på maskinen, når skæreværktøjer kan komme i kontakt med skjulte strømledninger eller egne strømkabler under arbejdet.** Hvis skæreværktøjer kommer i kontakt med spændingsførende strømledninger, kan maskinens metaldele blive spændingsførende og udsætte brugeren for elektrisk stød.
- **Festool el-værktøj må kun monteres på savborde, som er godkendt hertil af Festool.** Hvis el-værktøjet monteres på et andet eller et selvlavet savbord, kan det blive ustabil og forårsage alvorlige ulykker.

- **Vent med at lægge el-værktøjet til side, til det er standset.** Værktøjet kan sætte sig fast, og man kan miste kontrollen over el-værktøjet.
- Deformede eller revnede savklinger eller savklinger med sløvt eller defekt skær må ikke anvendes.
- Savklingen skal altid være tændt, når den føres hen til emnet.




- Brug egnede personlige værnemidler: Hørevern, beskyttelsesbriller, støvmaske ved støvende arbejde, beskytteshandsker ved ru materialer og ved skift af værktøj.
- Fastgør altid arbejdsemnet på en sådan måde, at det ikke kan bevæge sig under bearbejdningen..
- Slut altid maskinen til en støvsuger ved støvdannende arbejde.
- Kontroller jævnligt stik og kabel, og lad et autoriseret serviceværksted udskifte disse ved defekter.

### 4.3 Metalbearbejdning

 Af hensyn til sikkerheden skal følgende sikkerhedsforanstaltninger overholdes ved bearbejdning af metal:

- Tilslut maskinen via et fejlstrømsrelæ (FI-, PRCD-relæ).
- Slut maskinen til en egnet støvsuger.
- Rengør regelmæssigt maskinen for støvaflejringer i motorhuset.
- Brug en metalsavklinge.
- Luk spånfangeren.

 Beskyttelsesbriller påbudt!

## 5 Emissionsværdier

Værdierne, der er registreret i henhold til EN60745 udgør typisk:

### PS 300 Q, PSB 300 Q

Lydniveau	$L_{PA} = 86 \text{ dB(A)}$
Lydeffekt	$L_{WA} = 97 \text{ dB(A)}$
Måleusikkerhedstillæg	$K = 3 \text{ dB}$

### PS 300 EQ, PSB 300 EQ

Lydniveau	$L_{PA} = 83 \text{ dB(A)}$
Lydeffekt	$L_{WA} = 94 \text{ dB(A)}$

### PS 300 EQ, PSB 300 EQ

Måleusikkerhedstillæg  $K = 3 \text{ dB}$



## FORSIGTIG

**Støj, der opstår ved arbejdet**  
**Beskadigelse af hørelsen**

► Brug hørevern!

Vibrationsemission  $a_h$  (vektorsum fra tre retninger) og usikkerhed  $K$  målt iht. EN 60745:

### Savning af træ

Håndgreb (PS 300 Q, PSB 300 Q, PS 300 EQ, PSB 300 EQ)	$a_h = 4,5 \text{ m/s}^2$ $K = 2,0 \text{ m/s}^2$
Gearhoved (PS 300 Q, PS 300 EQ)	$a_h = 7,0 \text{ m/s}^2$ $K = 2,0 \text{ m/s}^2$

### Savning af metal

Håndgreb (PS 300 Q, PSB 300 Q, PS 300 EQ, PSB 300 EQ)	$a_h = 3,0 \text{ m/s}^2$ $K = 2,0 \text{ m/s}^2$
Gearhoved (PS 300 Q, PS 300 EQ)	$a_h = 5,0 \text{ m/s}^2$ $K = 2,0 \text{ m/s}^2$

De angivne emissionsværdier (vibration, støj) er målt i henhold til prøvebetingelserne i EN 60745 og tjener til sammenligning af maskiner. De kan også bruges til foreløbig bedømmelse af vibrations- og støjbelastningen ved brug.

De angivne emissionsværdier gælder ved almindelig brug af el-værktøjet. Hvis el-værktøjet bruges til andre opgaver eller med andre værktøjer, eller hvis det vedligeholdes utilstrækkeligt, kan vibrations- og støjbelastningen stige betragteligt over tid. For at opnå en præcis vurdering inden for et angivet tidsrum skal maskinens anførte tomgangs- og stilstandstider også tages med i betragtning. Det kan nedsætte belastningen over det samlede arbejdstidsrum betydeligt.

## 6 Ibrugtagning



## ADVARSEL

**Ikke-tilladt spænding eller frekvens!**  
**Fare for ulykke**

- Forsyningsspændingen og strømkildens frekvens skal stemme overens med angivelserne på typeskiltet.
- I Nordamerika må der kun bruges Festool-maskiner med spændingsangivelsen 120 V/60 Hz.



## ADVARSEL

### Risiko for kvæstelser, elektrisk stød

- ▶ Træk altid netstikket ud af stikkontakten før arbejde på maskinen.

For tilslutning og frakobling af netkablet [1-3] se figur [2a].

### PS 300 Q, PS 300 EQ

PS 300 Q og PS 300 EQ råder over en skubbeafbryder [1-1], som benyttes til at tænde og slukke for værktøjet (I = ON, 0 = OFF).

### PSB 300 Q, PSB 300 EQ

PSB 300 og PSB 300 EQ råder over en trykkontakt [2-2], som benyttes til at tænde og slukke for værktøjet.

Kontinuerlig drift kan vælges ved at trykke låseknappen [2-1] ind. Ved at trykke på kontakten igen frigøres låsen.

## 7 Indstillinger



## ADVARSEL

### Risiko for kvæstelser, elektrisk stød

- ▶ Træk altid netstikket ud af stikkontakten før arbejde på maskinen.

### 7.1 Udskiftning af værktøj

- ▶ Åben spændearmen [3-4] indtil stop,
- ▶ tag savklingen ud,
- ▶ stik en ny savklinge ind i savklingeholderen [3-1] indtil stop,
- ▶ luk spændearmen.

### 7.2 Indstilling af savklingeføring

Pendulstiksaven er forsynet med en ekstra hårdmetalføring [3-2] umiddelbart over emnet. Denne føring sikrer en bedre føring af savklingen.

- ▶ Spænd skruen [3-3] med unbrakonøglen [1-4] indtil kærerne ligger næsten an op mod savklingen.



*Savklingen skal kunne bevæge sig let!*

### 7.3 Montering af overfladebeskytter

Overfladebeskytteren sikrer snit med overflader uden flosser - også på savklingens udgangsside.

- ▶ Sluk for saven. Skub overfladebeskytteren [4-3] fast på føringen [4-2] indtil savklingen,
- ▶ tænd for saven,

- ▶ sskub overfladebeskytteren så meget ind på en lige flade, så den indskæres, indtil overfladebeskytteren flugter med forkanten på savebordet.

- ① Overfladebeskytteren kan kun fungere pålideligt, hvis overfladebeskytteren slutter tæt på begge sider af savklingen. Eksemplarisk udførte snit uden flosser forudsætter, at overfladebeskytteren udskiftes, hver gang savklingen fornyes.

### 7.4 Montering af spånfanger

Spånfangeren forhindrer at spånerne flyver væk og forbedrer opsugningens effekt.

- ▶ Anbring spånfangeren [2-8] mellem savebord og spændearm,
- ▶ tryk spånfangeren let bagud, indtil den går i hak.

### 7.5 Udsugning



## ADVARSEL

### Sundhedsfare fra støv

- ▶ Støv kan være sundhedsfarligt. Arbejd derfor aldrig uden udsugning.
- ▶ Vær ved udsugning af sundhedsfarligt støv altid opmærksom på de nationale bestemmelser.

Opsugningsadapteren [2-4] lbruges til at forbinde stiksaven til en støvsuger (slange-diameter 27 mm).

- ① Brug altid en overfladebeskytter ved arbejde med udsugning for at forhindre at udsugningskanalerne tilstoppes.
- ▶ Anbring opsugningsadapteren i den bageste åbning på savebordet, så krogen [2-6] alder i hak i udsparingen [2-7].
- ▶ Tryk på armen [2-5] for at fjerne opsugningsadapteren.

### 7.6 Indstilling af savebord

Savebordet kan svinges ud til begge sider til geringsnit indtil 45°.

- ▶ Fjern spånfanger og overfladebeskytter,
- ▶ løsne klemmeskruen [4-1] med unbrakonøglen [1-4],
- ▶ skub savebordet ca. 5 mm frem,
- ▶ indstil bordet i den ønskede position iht. skalaen [5-2],
- ▶ spænd klemmeskruen [4-1].

Kantnært savearbejde gennemføres ved at skyde savebordet bagud.

- ▶ Fjern spånfanger og overfladebeskytter,
- ▶ løsne klemmeskruen [4-1] med unbrakonøglen [1-4],

- ▶ skub savebordet i bageste position, så centerdornen [5-1] kommer til at sidde i åbningen [5-3] passt,
- ▶ spænd klemmeskruen [4-1].

### 7.7 Indstilling af pendulslag

For at kunne bearbejde forskellige materialer med optimal fremføring råder pendulsaven over et indstilleligt pendulslag. Den ønskede position indstilles med indstillingskontakten [1-5]:

Position 0 = pendulslag off

Position 3 = max. pendulslag

#### Anbefalet indstilling af pendulslag

Hårdt træ, blødt træ, spånplader, træfiberplader	1 - 3
Møbelplader, krydsfiner, Kunststoffer	1 - 2
Keramik	0
Aluminium, NE-metal	0 - 2
Stål	0 - 1

### 7.8 Indstilling af slagtal

#### PS 300 EQ, PSB 300 EQ

Med stillehjulet [1-2; 2-3] kan slagtalet indstilles trinløst mellem 1000 og 2900 min<sup>-1</sup>. Derved kan De foretage en optimal tilpasning af skærehastigheden til det givne arbejdssemne.

#### Anbefalet slagtal (stillehjulets position)

Hårdt træ, blødt træ, møbelplader, krydsfiner, spånplader	6
Træfiberplader	4 - 6
Kunststoffer	3 - 6
Keramik, Aluminium, NE-metal	3 - 5
Stål	2 - 4

## 8 Arbejde med maskinen



### ADVARSEL

#### Risiko for kvæstelser

- ▶ Fastgør altid arbejdssemnet på en sådan måde, at det ikke kan bevæge sig under bearbejdningen.

### 8.1 Savning i fri hånd efter afmærkning

Overfladebeskytterens [4-3] trekantede form markerer snitlinien for savklingen. Dette gør det nemmere at save efter afmærkning.

### 8.2 Neddykning uden forboring

Ved neddykningssnit i materialer af træ skal savebordet være helt fremme (grundposition, se Fig. [1]).

- ▶ Anbring saven på den forreste bordkant,
- ▶ yk saven ned i emnet med fuldt slagtal og med et pendulslag på 3 (Fig. [6]).

## 9 Vedligeholdelse og pleje



### ADVARSEL

#### Risiko for kvæstelser, elektrisk stød

- ▶ Træk altid netstikket ud af stikkontakten før alle service- og vedligeholdelsesarbejder!
- ▶ Vedligeholdelses- og reparationsarbejder, der kræver at motorhusets åbnes, må kun foretages af et autoriseret serviceværksted.

Beskadigede beskyttelsesanordninger og dele skal repareres eller udskiftes fagligt korrekt af et autoriseret specialværksted, medmindre andet er angivet i brugsanvisningen.

For at sikre luftcirkulationen skal køleluftåbningerne i motorhuset altid holdes frie og rene.

## 10 Tilbehør

Anvend udelukkende det originale Festool-tilbehør og Festool-forbrugsmateriale, som er beregnet til maskinen, da disse systemkomponenter er tilpasset optimalt til hinanden. Ved anvendelse af tilbehør og forbrugsmateriale af andre mærker skal man regne med en forringelse af arbejdsresultaterne og en begrænsning af garantien. Alt efter anvendelse kan maskinen opslides hurtigere eller brugeren belastes mere end nødvendigt. Pas derfor på dig selv, maskinen og garantien ved udelukkende at anvende originalt Festool-tilbehør og Festool-forbrugsmateriale!

Bestillingsnumrene for tilbehør og værktøj kan du finde i dit Festool-katalog eller på internettet under „www.festool.com“.

### 10.1 Festool føringsystem FS

Festool føringsystemet FS (Fig. [7]) gør det nemmere for dig at gennemføre lige og præcise snit, især ved materialetykkelser indtil 20mm. Anbring stiksaven i et føringsanslag [7-1] (Bestill.nr. 490031) og før den langs med føringskinnen. Værktøjet indstilles slørfrit ved hjælp af de to justerbare føringskæber [7-2], som er anbragt i føringsanslaget. Ved anvendelse af føringsanslag bør der kun bruges savklinger med veksel tand. Vi anbefaler Festool-savklingen S 75/4 FSG.

## 10.2 Parallellanslag

Parallellanslaget (Bestill.nr. 490119) benyttes til at føre stiksaven parallelt med emnets kant. Parallellanslaget kan monteres på begge sider af savebordet:

- ▶ Skub spændebøjlen [8-1] på savebordet forfra,
- ▶ skub parallellanslaget [8-2] gennem spændebøjlen (fra siden) ind i den ønskede position,
- ▶ spænd drejeknappen [8-3].

## 10.3 Cirkelanslag

Cirkelanslaget (Bestill.nr. 490118) benyttes til at udsave cirkler med en diameter på 120 - 720mm. Cirkelanslaget kan monteres på begge sider af savebordet:

- ▶ Skub spændebøjlen [8-1] på savebordet forfra,
- ▶ skub cirkelanslaget [8-4] gennem spændebøjlen (fra siden) ind i den ønskede position,
- ▶ spænd drejeknappen [8-3],
- ▶ stik cirkelspiden [8-5] ind i den bageste boring på cirkelanslaget.

## 10.4 Festool CMS

Hvis du monterer stiksaven i Festool Systems CMS, får du en halvstationær bordsav, som kan benyttes til formsnit. Læs mere herom i brochuren CMS.

## 10.5 Savklinger, andet tilbehør

For at kunne skære hurtigt og optimalt i forskellige materialer leverer Festool savklinger til alle anvendelsesformål og tilpasset specielt til din Festool stiksav.

## 11 Bortskaffelse

Elværktøj må ikke bortskaffes med almindeligt husholdningsaffald! Maskiner, tilbehør og emballage skal sendes til miljøvenlig genvinding! Overhold de gældende nationale regler.

**Kun EU:** I henhold til Rådets direktiv 2002/96/EF skal brugt el-værktøj indsamles særskilt og sendes til miljøvenlig genvinding.

## 12 Garanti

I henhold til de respektive landes lovmæssige bestemmelser yder vi garanti for materiale- eller produktionsfejl, dog mindst på en periode af 12 måneder. I EU-medlemsstaterne udgør garanti-perioden 24 måneder (faktura eller følgesedel gælder som dokumentation). Garantien dækker ikke fejl, der måtte opstå som følge af naturligt slid, overbelastning, ukorrekt håndtering eller fejl, der forårsages af brugeren eller anden anvendelse, der er i modstrid med brugsanvisning

gen eller fejl, der var kendt ved købet. Garantien dækker heller ikke fejl, der skyldes anvendelse af ikke-originalt tilbehør og forbrugsmateriale (f.eks. bagskiver).

Reklamationer kan kun anerkendes, hvis maskinen sendes i samlet stand til leverandøren eller til et autoriseret Festool-serviceværksted. Opbevar brugsanvisningen, sikkerhedsanvisninger, reservedelslisten og kvitteringen på et sikkert sted. Desuden gælder de til enhver tid gældende garantibetingelser fra producenten.

## Bemærk

Som følge af vores kontinuerlige forsknings- og udviklingsarbejde forbeholder vi os ret til ændringer af de heri anførte tekniske specifikationer.

## 13 EU-overensstemmelseserklæring

Stiksav	Serie-nr.
PS 300 Q	489580
PSB 300 Q	489584
PS 300 EQ	488639, 494353
PSB 300 EQ	489274, 491763
År for CE-mærkning: 2000	

Vi erklærer som eneansvarlige, at dette produkt er i overensstemmelse med følgende direktiver og standarder:

2006/42/EF, 2004/108/EF, 2011/65/EU, EN 60745-1, EN 60745-2-11, EN 55014-1, EN 55014-2, EN 61000-3-2, EN 61000-3-3.

## Festool GmbH

Wertstr. 20, D-73240 Wendlingen

*ppa. Dr. Johannes Steimel*

Dr. Johannes Steimel

Chef for forskning, udvikling og teknisk dokumentation

05.08.2011

## REACH til Festool produkter, tilbehør og forbrugsmateriale:

Kemikalieloven REACH trådte i kraft i 2007 og er gældende i hele Europa. Som "downstream-bruger" af kemikalier, dvs. producent af produkter, tager vi vores informationspligt over for kunderne alvorligt. På følgende hjemmeside finder du altid aktuelle informationer om de stoffer fra kandidatlisten, som vores produkter kan indeholde:

[www.festool.com/reach](http://www.festool.com/reach)



## Originalbruksanvisning

1	Symboler.....	57
2	Tekniske data.....	57
3	Riktig bruk.....	57
4	Sikkerhetsregler.....	57
5	Utslippsverdier.....	58
6	Igangsetting.....	58
7	Innstillinger.....	59
8	Arbeid med maskinen.....	60
9	Vedlikehold og pleie.....	60
10	Tilbehør.....	60
11	Avhending.....	61
12	Garanti.....	61
13	EU-samsvarserklæring.....	61

## 2 Tekniske data

Stikksag		PS 300 Q, PSB 300 Q	PS 300 EQ, PSB 300 EQ
Effekt	W	550	720
Slagfrekvens	min <sup>-1</sup>	3100	1000 - 2900
Slaglengde	mm	26	26
Pendelslag		3 trinn	3 trinn
Skråstilling		45° mot begge sider	
Skjæredybde (avhengig av sagbladet)	Tre	100	120
	Aluminium	20	20
	Stål	10	10
Vekt	kg	2,4	2,4

Verneklasse

□ / II

## 3 Riktig bruk

Stikksagene er beregnet på saging av tre og trelignende materialer. Med Festools spesial-sagblad kan maskinene også brukes til å sage i kunststoff, stål, aluminium og keramikkplater.



Brukeren er selv ansvarlig for skader og ulykker som skyldes ikke forskriftsmessig bruk.

## 4 Sikkerhetsregler

### 4.1 Generell sikkerhetsinformasjon



**Advarsel! Les alle sikkerhetsregler og anvisninger.** Hvis advarslene og anvisningene ikke overholdes, kan det føre

til elektrisk støt, brann og/eller alvorlige personskader.

**Oppbevar alle sikkerhetsmerknader og anvisninger for fremtidig bruk.**

De oppgitte illustrasjonene finnes fremst i bruksanvisningen.

## 1 Symboler



Advarsel mot generell fare



Advarsel om elektrisk støt



Anvisning/les merknader!



Bruk åndedrettsvern!



Bruk hørselvern



Bruk vernebriller!



Bruk vernehansker

Nedenfor brukes uttrykket "elektroverktøy". Det viser til nettdrevne elektroverktøy (med ledning) og batteridrevne elektroverktøy (uten ledning).

### 4.2 Sikkerhetsanvisninger som er spesifikke for maskinen

– **Maskinen må bare holdes i de isolerte håndtakene når du utfører arbeid der skjæreverktøyet kan komme til å treffe skjulte strømledninger eller maskinens egen strømkabel.** Når verktøyet kapper strømførende ledninger, kan metalleder i maskinen bli satt under spenning, og brukeren kan få elektrisk støt.

– **Elektroverktøy fra Festool skal bare bygges inn i arbeidsbord som er godkjent til slik bruk av Festool.** Montering i andre eller hjemmelagde arbeidsbord kan


føre til at elektroverktøyet blir mindre sikkert å bruke. Det kan føre til alvorlige ulykker.

- **Vent til elektroverktøyet har stanset før du legger det fra deg.** Innsatsverktøyet kan feste seg og føre til at du mister kontrollen over elektroverktøyet.
- Deformerte eller sprukne sagblad og sagblad med sløvt eller defekt skjær må ikke brukes.
- Stikksagen må alltid settes på arbeidsstykket mens sagbladet er i gang.




- Bruk egnet personlig verneutstyr: hørselvern, vernebriller og støvmaske når det oppstår støv under arbeidet, vernehansker ved bearbeiding av ru materialer og når verktøy skal byttes.
- Fest alltid emnet slik at det ikke kan bevege seg under bearbeiding.
- Koble alltid maskinen til et avsug.
- Kontroller regelmessig støpsel og kabel, og hvis disse er skadde, må de byttes av en fagmann.

#### 4.3 Metallbearbeiding

 Ved bearbeiding av metall skal følgende sikkerhetstiltak treffes:

- Forkoble en jordfeilbryter (FI, PRCD-).
- Koble maskinen til et egnet avsug.
- Rengjør maskinen for støv i motorhuset med jevne mellomrom.
- Bruk et metall-sagblad.
- Lukk sponbeskyttelsen.

 Bruk vernebriller!

## 5 Utslippsverdier


Typiske verdier (beregnet etter EN 60745):

### PS 300 Q, PSB 300 Q

Lydtrykknivå  $L_{PA} = 86 \text{ dB(A)}$   
 Lydeffektnivå  $L_{WA} = 97 \text{ dB(A)}$   
 illegg for usikkerhet ved måling  $K = 3 \text{ dB}$

### PS 300 EQ, PSB 300 EQ

Lydtrykknivå  $L_{PA} = 83 \text{ dB(A)}$   
 Lydeffektnivå  $L_{WA} = 94 \text{ dB(A)}$   
 illegg for usikkerhet ved måling  $K = 3 \text{ dB}$

 **FORSIKTIG**

**Lyd som oppstår under arbeidet**  
**Hørselsskadelig**  
 ► Bruk hørselvern!

Svingningsemisjonsverdi  $a_h$  (vektorsum fra tre retninger) og usikkerhet K beregnet i henhold til EN 60745:

#### Saging i tre

Håndtak (PS 300 Q, PSB 300 Q, PS 300 EQ, PSB 300 EQ)  $a_h = 4,5 \text{ m/s}^2$   
 $K = 2,0 \text{ m/s}^2$   
 Maskinhode (PS 300 Q, PS 300 EQ)  $a_h = 7,0 \text{ m/s}^2$   
 $K = 2,0 \text{ m/s}^2$

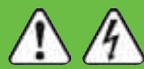
#### Saging i metall

Håndtak (PS 300 Q, PSB 300 Q, PS 300 EQ, PSB 300 EQ)  $a_h = 3,0 \text{ m/s}^2$   
 $K = 2,0 \text{ m/s}^2$   
 Maskinhode (PS 300 Q, PS 300 EQ)  $a_h = 5,0 \text{ m/s}^2$   
 $K = 2,0 \text{ m/s}^2$

De angitte utslippsverdiene (vibrasjon, støy) er målt i samsvar med EN 60745, og brukes ved sammenligning av maskiner. De er også egnet til en midlertidig vurdering av vibrasjons- og støybelastning under bruk.

De angitte utslippsverdiene representerer de viktigste brukstypene til elektroverktøyet. Der som elektroverktøyet brukes på annen måte eller med andre innsatsverktøy eller etter utilstrekkelig vedlikehold, kan vibrasjons- og støybelastningen bli merkbart høyere i løpet av det totale arbeidstidsrommet. Man må også ta hensyn til maskinens tomgangs- og stillstandsperioder når man skal gjøre en nøyaktig vurdering for et gitt arbeidstidsrom. Dette kan redusere belastningen betraktelig i løpet av totalt arbeidstidsrom.

## 6 Igangsetting

 **ADVARSEL**

**Ikke tillatt spenning eller frekvens!**  
**Fare for ulykker**  
 ► Nettspenning og frekvens må stemme overens med angivelsene på typeskiltet.  
 ► I Nord-Amerika er det kun tillatt å bruke Festool-maskiner med spenningsangivelse 120 V/60 Hz.

**ADVARSEL****Skaderisiko. Elektrisk støt**

- ▶ Trekk støpselet ut av vegguttaket før alle typer arbeid på maskinen!

For å tilslutte og frakople nettleidingen [1-3] se Fig. [2a].

**PS 300 Q, PS 300 EQ**

PS 300 Q og PS 300 EQ har en glidebryter [1-1] for inn-/utkopling (I = PÅ, 0 = AV).

**PSB 300 Q, PSB 300 EQ**

PSB 300 og PSB 300 EQ har en trykkbryter [2-2] for inn-/utkopling.

Ved kontinuerlig drift kan den låses med låseknappen [2-1]. Ved å trykke en gang til på bryteren opphever du låsing.

**7 Innstillinger****ADVARSEL****Skaderisiko. Elektrisk støt**

- ▶ Trekk støpselet ut av vegguttaket før alle typer arbeid på maskinen!


**7.1 Verktøy skiftes ut**

- ▶ Åpne spennarm [3-4] inntil anslaget,
- ▶ ta ut brukt sagblad,
- ▶ sett nytt sagblad inntil anslaget i sagbladholderen [3-1],
- ▶ lås spennarmen.

**7.2 Innstilling av sagbladstyring**

Pendelstikksagene har umiddelbart over arbeidsstykket en ekstra hardmetall-styring [3-2] for bedre styring av sagbladet.

- ▶ Trekk med innvendig sekskantnøkkel [1-4] skruen [3-3] så langt til, til kjevne ligger nesten an mot sagbladet.

 *Man må fremdeles kunne bevege sagbladet lett!*

**7.3 Innsetting av flisvern**

Flisvernet muliggjør snitt med glatte skjærekanter også på sagbladets utgangsside.

- ▶ Skyv ved utkoplet maskin flisvernet [4-3] inntil sagbladet opp på styringen [4-2],
- ▶ slå på stikksag,

- ▶ skyv flisvernet mens maskinen er i gang på en jevn flate så langt inn og sag den derved inn til flisvernet er plant med sagbordets forkan.

① Flisvernet må sitte tett inntil sagbladet på begge sider slik at det fungerer pålitelig. For glatte snitt bør ved hvert sagbladskift derfor også et nytt flisvern settes inn.

**7.4 Innsetting av sponfanger**

Sponfangeren forhindrer at spon slenges vekk og forbedrer sponavsugingens effekt.

- ▶ Sett sponbeskyttelsen [2-8] inn mellom sagbord og spennarm,
- ▶ skyv sponbeskyttelsen bakover med et lett trykk bakover inntil den smekker på plass.

**7.5 Avsug****ADVARSEL****Helsefare på grunn av støv**

- ▶ Støv kan være helseskadelig. Arbeid derfor aldri uten avsug.
- ▶ Ta hensyn til de nasjonale forskriftene ved avsuging av helseskadelig støv.

Med suge-adapteren [2-4] lkan stikksagene koples til en støvsuger (slange-diameter 27 mm).

① Når det arbeides med avsugning, skal det brukes et flisvern for å unngå at avsugningskanalene tettes igjen.

- ▶ Stikk suge-adapteren i sagbordets bakre åpning slik at kroken [2-6] smekker inn i utsporingen [2-7].
- ▶ Etter trykk på armen [2-5] kan suge-adapteren tas av igjen.

**7.6 Innstilling av sagbordet**

Sagbordet kan for skrånitt svinges inntil 45° mot begge sider.

- ▶ Fjern sponfanger og flisvern,
- ▶ løsne klemskrue [4-1] med innvendig sekskantnøkkel [1-4],
- ▶ skyv sagbord ca. 5 mm fremover,
- ▶ still inn ønsket vinkel etter skala [5-2],
- ▶ trekk klemskrue [4-1] fast.

For saging nær kanten kan sagbordet flyttes bakover.

- ▶ Fjern sponfanger og flisvern,
- ▶ løsne klemskrue [4-1] med innvendig sekskantnøkkel [1-4],
- ▶ skyv sagbord i bakre stilling slik at sentreringsdoren [5-1] passer inn i åpningen [5-3],

- ▶ trekk klemskrue [4-1] fast.

### 7.7 Innstilling av pendelslag

Pendelstikksagene har et justerbart pendelslag slik at man kan bearbeide forskjellige materialer med optimal fremføring. Med pendelslagbryteren [1-5] velges ønsket stilling:

Stilling 0 = pendelslag av

Stilling 3 = maksimalt pendelslag

#### Anbefalt innstilling av pendelslag

Hardtre og løst tre, Sponplater, trefiberplater	1 - 3
Møbelplater, kryssfinér, Kunststoffer	1 - 2
Keramikk	0
Aluminium, jernfritt metall	0 - 2
Stål	0 - 1

### 7.8 Regulering av slagfall

#### PS 300 EQ, PSB 300 EQ

Med stillhjul [1-2; 2-3] kan slagfallet justeres trinnløst mellom 1000 og 2900 min<sup>-1</sup>. Dermed kan skjærehastigheten tilpasses optimalt til alle typer materialer.

#### Anbefalt slagfrekvens (stilling av stillhjulet)

Hardtre og løst tre, møbelplater, kryssfinér, sponplater	6
Trefiberplater	4 - 6
Kunststoffer	3 - 6
Keramikk, Aluminium, jernfritt metall	3 - 5
Stål	2 - 4

## 8 Arbeid med maskinen



### ADVARSEL

#### Skaderisiko

- ▶ Fest alltid emnet slik at det ikke kan bevege seg under bearbeiding.

### 8.1 Ført frihånd etter oppmerking

Med sin trekantform viser flisvernet [4-3] sagbladets skjærelinje. Dermed lettes sagingen etter oppmerking.

### 8.2 Nedsenking uten forboring

For nedsenkingsnitt i tremateriale må sagbordet være i fremre stilling (grunnstilling, se bilde [1]).

- ▶ Sett sag opp på fremre bordkant,

- ▶ senk sag ned i arbeidsstykket ved full slagfrekvens og pendelslagstilling 3 (bilde [6]).

## 9 Vedlikehold og pleie



### ADVARSEL

#### Skaderisiko. Elektrisk støt

- ▶ Trekk støpselet ut av kontakten før alle typer vedlikeholds- og reparasjonsarbeid på maskinen!
- ▶ Alle vedlikeholds- og reparasjonsarbeider som krever at motorhuset åpnes, må bare gjennomføres av et autorisert kundeservice-verksted.

Skadede verneinnretninger og deler må repareres eller byttes fagmessig av et godkjent verksted dersom ikke annet er oppgitt i bruksanvisningen.

For å sikre luftsirkulasjonen må kjøleluftåpningene på motorhuset alltid være åpne og rene.

## 10 Tilbehør

Bruk bare originalt Festool-tilbehør og Festool-forbruksmateriale som er laget til denne maskinen, siden disse systemkomponentene er optimalt tilpasset til hverandre. Ved bruk av tilbehør og forbruksmateriale fra andre tilbydere senkes kvaliteten på arbeidsresultatet og en sannsynlig innskrenking av garantien. Alt etter bruk kan slitasjen på maskinen eller den personlige belastningen på deg økes. Beskytt derfor deg selv, maskinen og din garantirett ved kun å benytte originalt Festool-tilbehør og Festool-forbruksmateriale.

Bestillingsnumrene til tilbehør og verktøy finner du i Festool-katalogen eller på Internett under "www.festool.com".

### 10.1 Festool styresystem FS

Bruk av Festool styresystemet FS (bilde [7]) letter fremstillingen av rette og presise snitt, spesielt ved materialtykkelser inntil 20 cm. Stikksagen settes inn i et styreanlegg [7-1] (bestillings-nr. 490031), og føres langs styreskinnen. For innstilling uten klaring finnes to justerbare styrekjever [7-2] i styreanlegget. Bruk bare korslagte sagblad ved innsetting av styreanlegget. Vi anbefaler Festool-sagblad S 75/4 FSG.

### 10.2 Anlegg

Med anlegget (bestillings-nr. 490119) kan stikksagen føres parallelt til kanten av arbeidsstykket. Anlegget kan monteres på sagbordet fra begge sider:

- ▶ Skyv spennbøylen [8-1] forfra på sagbord-  
det,
- ▶ skyv anlegget [8-2] fra siden gjennom  
spennbøylen i ønsket stilling,
- ▶ trekk fast dreieknapp [8-3].

### 10.3 Sirkelskærer

Med sirkelskjæreren (bestillings-nr. 490118) kan man fremstille sirkelformede snitt med en diameter mellom 120 og 720 mm. Sirkelskjæreren kan monteres på sagbordet fra begge sider:

- ▶ Skyv spennbøylen [8-1] forfra på sagbord-  
det,
- ▶ skyv sirkelskjæreren [8-4] fra siden gjen-  
nom spennbøylen i ønsket stilling,
- ▶ trekk fast dreieknapp [8-3],
- ▶ stikk passerspissen [8-5] i sirkelskjæreren  
bakre boring.

### 10.4 Festool CMS

Ved innbygging av stikksagen i Festool syste-  
met CMS får man en halvstasjonær bordsag for  
formsnitt. Informasjon finnes i prospekt CMS.

### 10.5 Sagblad, annet tilbehør

For at du skal kunne skjære forskjellige materi-  
aler raskt og nøyaktig, har Festool sagblad for  
alle bruksområder, og de er spesielt tilpasset  
din stikksag.

## 11 Avhending

Kast aldri elektroverktøy i husholdningsavfallet!  
Returner maskin, tilbehør og emballasje til et  
miljøgjenvinningsanlegg. Følg bestemmelsene  
som gjelder i ditt land.

**Kun EU:** I henhold til EU-direktiv 2002/96/EF  
må brukt elektroverktøy sorteres separat og re-  
turneres til et miljøgjenvinningsanlegg.

## 12 Garanti

Vi garanterer mot material- og produksjonsfeil  
på våre maskiner i henhold til nasjonale lover,  
og minst i 12 måneder. Innenfor EU er garanti-  
perioden 24 måneder (kvittering eller leve-  
ringseddell må fremlegges som bevis). Skader  
som skyldes naturlig slitasje, overbelastning,  
ufagmessig behandling eller skader som er for-  
årsaket av brukeren eller bruk som ikke er i  
henhold til bruksanvisningen, eller skader som  
var kjent ved kjøp, dekkes ikke av garantien.  
Skader som skyldes bruk av ikke-originalt tilbe-  
hør og forbruksmaterieell (f.eks. slipetallerke-  
ner), dekkes heller ikke av garantien.

Reklamasjoner godkjennes kun dersom maski-  
nen sendes umontert tilbake til leverandøren el-  
ler et autorisert Festool servicesenter. Oppbe-  
var bruksanvisningen, sikkerhetsforskrifter, re-  
servedelsliste og kjøpsbevis på et trygt sted.  
Ellers gjelder de til enhver tid gjeldende garan-  
tibetingelsene fra produsenten.

### Merknad

På grunn av fortløpende forsknings- og utvi-  
klingsarbeid tas det forbehold om endringer i de  
tekniske opplysningene i dokumentet.

## 13 EU-samsvarserklæring

Stikksag	Serienr.
PS 300 Q	489580
PSB 300 Q	489584
PS 300 EQ	488639, 494353
PSB 300 EQ	489274, 491763
År for CE-merking: 2000	

Vi erklærer under eget ansvar at dette produk-  
tet er i samsvar med følgende rådsdirektiver og  
normer:

2006/42/EG, 2004/108/EG, 2011/65/EU, EN  
60745-1, EN 60745-2-11, EN 55014-1, EN  
55014-2, EN 61000-3-2, EN 61000-3-3.

### Festool GmbH

Wertstr. 20, D-73240 Wendlingen

*ppa. Dr. Johannes Steimel*

Dr. Johannes Steimel

Leder for forskning, utvikling, teknisk doku-  
mentasjon

05.08.2011

### REACH for Festool-produkter, tilbehør og forbruksmaterieell:

REACH har siden 2007 vært gjeldende kjemika-  
lievedtekt over hele Europa. Som produsent av  
produkter som inneholder kjemikalier, er vi be-  
visst på vår informasjonsplikt overfor kundene.  
For at vi alltid skal kunne holde deg oppdatert  
og gi deg informasjon om mulige stoffer i våre  
produkter som finnes på listen, har vi opprettet  
følgende nettside:

[www.festool.com/reach](http://www.festool.com/reach)

## Manual de instruções original

1	Símbolos .....	62
2	Dados técnicos .....	62
3	Utilização conforme as disposições	62
4	Indicações de segurança.....	62
5	Valores de emissão .....	63
6	Colocação em funcionamento .....	64
7	Ajustes .....	64
8	Trabalhos com a ferramenta.....	65
9	Manutenção e conservação .....	66
10	Acessórios .....	66
11	Remoção .....	67
12	Garantia.....	67
13	Declaração de conformidade CE..	67

## 2 Dados técnicos


Serrote de ponta		PS 300 Q, PSB 300 Q	PS 300 EQ, PSB 300 EQ
Potência	W	550	720
Ciclos	rpm	3100	1000 - 2900
Curso	mm	26	26
Curso de oscilação		3 etapas	3 etapas
Posição inclinada		45° para ambos lados	
Profundidade de corte (em função da lâmina de serra)	madeira	100	120
	alumínio	20	20
	aço	10	10
Peso	kg	2,4	2,4

Classe de protecção

 / II








## 3 Utilização conforme as disposições

Conforme as disposições, as serras tico-tico estão previstas para serrar madeira e materiais semelhantes à madeira. Por meio das lâminas de serra especiais, disponibilizadas pela Festool, também é possível utilizar as ferramentas para serrar plástico, aço, alumínio, metal colorido e placas de cerâmica.

 Em caso de utilização incorrecta, o utilizador é responsável por danos e acidentes.


As figuras indicadas encontram-se no início do manual de instruções.

## 1 Símbolos

-  Perigo geral
-  Advertência de choque eléctrico
-  Ler indicações/notas!
-  Usar máscara de protecção!
-  Usar protecção auditiva!
-  Usar óculos de protecção!
-  Usar luvas de protecção!

## 4 Indicações de segurança

### 4.1 Instruções gerais de segurança

 **Advertência! Leia todas as indicações de segurança e instruções.** A não observação das indicações de segurança e instruções pode dar origem a um choque eléctrico, um incêndio e/ou a ferimentos graves.

**Guarde todas as indicações de segurança e instruções para futura referência.**

O termo "ferramenta eléctrica" utilizado nas indicação de segurança refere-se a ferramentas eléctricas utilizadas com ligação à rede (com cabo de rede) e com acumulador (sem cabo de rede).

### 4.2 Instruções de segurança específicas da máquina

– **Segure a máquina apenas pelos punhos isolados, se ao efectuar trabalhos, as**

**ferramentas de aplicação para corte correm o risco de atingirem fios de corrente ocultos ou o próprio cabo de corrente.** Se as ferramentas de aplicação para cortar incidirem sobre fios de corrente condutores de tensão, as peças metálicas da ferramenta podem ser colocadas sob tensão, aplicando um choque eléctrico ao utilizador.

- **As ferramentas eléctricas Festool só devem ser montadas em bancadas de trabalho projectadas pela Festool para esse efeito.** Se a ferramenta eléctrica for montada numa outra bancada de trabalho ou numa de fabrico próprio, ela pode ficar instável e provocar acidentes graves.
- **Antes de pousar a ferramenta eléctrica, aguarde até que esta pare por completo.** A ferramenta de utilização pode ficar presa e provocar a perda de controlo sobre a ferramenta eléctrica.
- Não devem ser utilizadas lâminas de serra deformadas ou fissuradas, assim como lâminas obtusas ou defeituosas.
- Para iniciar a operação na peça a ser serrada, a serra „tico-tico“ deve estar sempre com a folha em acção.



- Use equipamentos protectores adequados e individualmente adaptados: protecção auditiva, óculos de protecção, máscara contra pó no caso de trabalhos em que seja produzido pó, luvas de protecção ao tratar materiais rugosos e ao mudar ferramentas.
- Fixe sempre a peça a trabalhar, de modo a que não se possa mover, ao ser trabalhada.
- No caso de trabalhos em que seja produzido pó, ligue sempre a ferramenta a um sistema de aspiração.
- Verifique regularmente a ficha e o cabo e, em caso de danificação, mande substituí-los numa oficina de Serviço Após-Venda autorizada.

#### 4.3 Trabalho com metais



Ao trabalhar com metal, por razões de segurança, é necessário respeitar as seguintes medidas:

- Ligar à entrada um disjuntor de corrente de defeito (FI, PRCD).
- Ligar a ferramenta a um aspirador adequado.
- Limpar regularmente eventuais acumulações de pó na carcaça do motor.
- Utilizar uma lâmina de serra metálica.
- Fechar a capa de protecção.



Usar óculos de protecção!

## 5 Valores de emissão

Os valores determinados de acordo com a norma EN 60745 são, tipicamente:

### PS 300 Q, PSB 300 Q

Nível de pressão acústica	$L_{PA} = 86 \text{ dB(A)}$
Nível de potência do nível acústico	$L_{WA} = 97 \text{ dB(A)}$
Factor de insegurança de medição	$K = 3 \text{ dB}$

### PS 300 EQ, PSB 300 EQ

Nível de pressão acústica	$L_{PA} = 83 \text{ dB(A)}$
Nível de potência do nível acústico	$L_{WA} = 94 \text{ dB(A)}$
Factor de insegurança de medição	$K = 3 \text{ dB}$



## CUIDADO

### Ruído que surge ao trabalhar Perturbação da audição

► Use uma protecção auditiva!

Nível de emissão de vibrações  $a_h$  (soma vectorial de três sentidos) e incerteza  $K$  determinados de acordo com a norma NE 60745::

### Serrar madeira

Punho (PS 300 Q, PSB 300 Q, PS 300 EQ, PSB 300 EQ)	$a_h = 4,5 \text{ m/s}^2$ $K = 2,0 \text{ m/s}^2$
Cabeça da caixa de engrenagens (PS 300 Q, PS 300 EQ)	$a_h = 7,0 \text{ m/s}^2$ $K = 2,0 \text{ m/s}^2$

### Serrar metal

Punho (PS 300 Q, PSB 300 Q, PS 300 EQ, PSB 300 EQ)	$a_h = 3,0 \text{ m/s}^2$ $K = 2,0 \text{ m/s}^2$
Cabeça da caixa de engrenagens (PS 300 Q, PS 300 EQ)	$a_h = 5,0 \text{ m/s}^2$ $K = 2,0 \text{ m/s}^2$

Os valores de emissão (vibração, ruído) indicados foram medidos de acordo com as condições de ensaio na NE 60745 e servem de comparativo de ferramentas. São também adequados para uma avaliação provisória do coeficiente de vibrações e do nível de ruído durante a aplicação.

Os níveis de emissão indicados representam as aplicações principais da ferramenta eléctrica. No entanto, se a ferramenta eléctrica for utilizada para outras aplicações, com outros acessórios ou com uma manutenção insuficiente, tal pode aumentar claramente o coeficiente de vibrações e o nível de ruído durante todo o período de funcionamento. Para uma avaliação precisa durante um determinado período de funcionamento, devem também observar-se os tempos de trabalho em vazio e de paragem da ferramenta abrangidos. Tal pode reduzir consideravelmente o esforço durante todo o período de funcionamento.

## 6 Colocação em funcionamento



### ATENÇÃO

#### Tensão ou frequência inadmissível!

##### Perigo de acidente

- ▶ A tensão da rede e a frequência da fonte de corrente devem estar de acordo com os dados da placa de identificação.
- ▶ Na América do Norte, só podem ser utilizadas ferramentas Festool com uma indicação de tensão de 120 V/60 Hz.



### ATENÇÃO

#### Perigo de ferimentos, choque eléctrico

- ▶ Antes de efectuar qualquer trabalho na ferramenta, extraia sempre a ficha da tomada!

Para ligar e desligar o cabo de conexão à rede [1-3] veja ilustração [2a].

#### PS 300 Q, PS 300 EQ

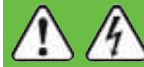
Para ligar/desligar (I = LIGAR, 0 = DESLIGAR), os modelos PS 300 Q e PS 300 EQ estão dotados de um interruptor de deslize [1-1].

#### PSB 300 Q, PSB 300 EQ

Para ligar/desligar (I = LIGAR, 0 = DESLIGAR), os modelos PSB 300 e PSB 300 EQ estão dotados de um interruptor de pressão [2-2].

Para um funcionamento contínuo, ele pode ser bloqueado com o botão de bloqueio [2-1]. Premindo novamente o interruptor, o bloqueio volta a soltar-se.

## 7 Ajustes



### ATENÇÃO

#### Perigo de ferimentos, choque eléctrico

- ▶ Antes de efectuar qualquer trabalho na ferramenta, extraia sempre a ficha da tomada!

### 7.1 Trocar a ferramenta

- ▶ Abrir a alavanca de fixação [3-4] até o encosto,
- ▶ sacar a folha de serra instalada,
- ▶ inserir a folha de serra no porta-serra [3-1] até o encosto,
- ▶ fechar a alavanca de fixação.

### 7.2 Ajustar a guia da folha de serra

Para guiar melhor a folha de serra, as serras „tico-tico“ estão dotadas de uma guia adicional de metal duro [3-2], situada directamente sobre a peça a trabalhar.

- ▶ Com o auxílio da chave macho para sextavado [1-4] apertar o parafuso [3-3], até que os mordentes quase encostem na folha de serra.



*A folha de serra ainda deve mover-se facilmente!*

### 7.3 Introduzir a protecção contra o estilhaçar

Com a protecção contra o estilhaçar obtêm-se cantos de cortes sem estilhaços, inclusive no lado da saída da folha de serra.

- ▶ Com a máquina desligada, introduzir a protecção contra o estilhaçar [4-3] na guia [4-2], até a folha de serra,
- ▶ ligar a serra „tico-tico“,
- ▶ com a máquina em andamento, introduzir a protecção contra o estilhaçar, numa face plana, e serrar, até que a protecção contra o estilhaçar fique rente com a face frontal da mesa da serra.

- ① Para que a protecção contra o estilhaçar funcione fiavelmente, ela deve, em ambos os lados, encostar bem na folha de serra. Por isto, para obter cortes sem estilhaços, deve ser introduzida uma nova protecção contra o estilhaçar, cada vez que se troque uma folha de serra.



## 7.4 Instalar o pára-achas

O pára-achas evita que as achas sejam espalhadas e aumenta a eficácia de sua aspiração.

- ▶ Inserir a capa de protecção [2-8] entre a bancada de serra e a alavanca de fixação,
- ▶ deslocar a capa de protecção para trás, pressionando-a ligeiramente, até que en-gate.

## 7.5 Aspiração



### ATENÇÃO

#### Perigo para a saúde devido a pó

- ▶ Os pó podem ser prejudiciais à saúde. Por isso, nunca trabalhe sem aspiração.
- ▶ Ao aspirar os pó prejudiciais à saúde, observe sempre as regulamentações nacionais.

Por meio do adaptador de aspiração [2-4], as serras „tico-tico“ podem ser ligadas a um aspirador (diâmetro da mangueira 27 mm).

- ① Ao trabalhar com aspiração, utilize sempre uma protecção contra o estilhaçar de modo a evitar uma obstrução dos canais de aspiração.
- ▶ Inserir o adaptador de aspiração na abertura traseira da mesa da serra, de forma que o gancho [2-6] encrave na fresta [2-7].
- ▶ Ao premir a alavanca [2-5], o adaptador de aspiração pode ser sacado.

## 7.6 Ajustar a mesa da serra

Para cortes oblíquos, a mesa da serra pode ser inclinada até 45° para ambos os lados.

- ▶ Retirar o pára-achas e a protecção contra o estilhaçar,
- ▶ desandar o parafuso de fixação [4-1], por meio da chave macho para sextavado [1-4],
- ▶ empurrar a mesa da serra aprox. 5 mm para a frente,
- ▶ ajustar a inclinação desejada, conforme a escala [5-2],
- ▶ apertar o parafuso de fixação [4-1].

Para serrar perto da margem, a mesa da serra pode ser deslocada para trás:

- ▶ Retirar o pára-achas e a protecção contra o estilhaçar,
- ▶ desandar o parafuso de fixação [4-1], por meio da chave macho para sextavado [1-4],

- ▶ empurrar a mesa da serra à posição traseira, de modo que o pino de centragem [5-1] entre na abertura [5-3],
- ▶ apertar o parafuso de fixação [4-1].

## 7.7 Ajustar o curso de oscilação

A fim de poder processar materiais variados com avanço ideal, as serras „tico-tico“ estão dotadas de um curso de oscilação ajustável. Com o regulador do curso de oscilação [1-5] selecciona-se a posição desejada:

posição 0 = desligar o curso de oscilação

posição 3 = curso de oscilação máximo

### Ajuste recomendado do curso de oscilação

Madeiras duras e moles, placa de aglomerado e de fibras de madeira	1 a 3
Placas de carpinteiro, contraplacados, materiais sintéticos	1 a 2
Cerâmica	0
Alumínio, metais não-ferrosos	0 a 2
aço	0 a 1

## 7.8 Regulação do n.º de cursos PS 300 EQ, PSB 300 EQ

Através da roda de ajuste [1-2; 2-3] é possível ajustar progressivamente o número de cursos entre 1000 e 2900 rpm. Pode deste modo ajustar-se adequadamente a velocidade de corte ao respectivo material a trabalhar.

### Nº de ciclos recomendado (posição da roda-regulador)

Madeiras duras e moles, placas de carpinteiro, contraplacados e placas de aglomerado	6
Placas de fibras de madeira	4 a 6
Materiais sintéticos	3 a 6
Cerâmica, alumínio, metais não-ferrosos	3 a 5
aço	2 a 4

## 8 Trabalhos com a ferramenta



### ATENÇÃO

#### Perigo de ferimentos

- ▶ Fixe sempre a peça a trabalhar, de modo a que não se possa mover, ao ser trabalhada.

### 8.1 Com guia livre conforme o traçado

Em função de sua forma triangular, a protecção contra o estilhaçar [4-3] aponta à linha de corte da folha de serra, facilitando, assim, o serrar conforme o traçado.

### 8.2 Penetrar sem furo prévio

Para cortes de penetração em materiais de madeira, a mesa da serra deve encontrar-se na posição dianteira (posição base, ver figura [1]).

- ▶ Posicionar a serra na canto dianteiro da mesa,
- ▶ regular a serra para o nº máximo de ciclos e posição 3 do curso de oscilação e penetrar na peça a trabalhar (figura [6]).

## 9 Manutenção e conservação



### ATENÇÃO

#### Perigo de ferimentos, choque eléctrico

- ▶ Antes de efectuar quaisquer trabalhos de manutenção e conservação, extraia sempre a ficha da tomada de corrente!
- ▶ Todos os trabalhos de manutenção e reparação que exigem uma abertura da carcaça do motor apenas podem ser efectuados por uma oficina autorizada de serviço após venda.

Dispositivos de protecção e peças que estejam danificados têm de ser reparados ou substituídos de forma competente por uma oficina especializada credenciada, contanto que não seja dada nenhuma outra indicação no manual de instruções.

Para assegurar a circulação do ar, as aberturas do ar de refrigeração na carcaça do motor devem ser mantidas sempre desobstruídas e limpas.

## 10 Acessórios

Utilize apenas acessórios e material de desgaste originais Festool previstos para esta ferramenta, pois estes componentes do sistema estão adaptados uns aos outros. Em caso de utilização de acessórios e material de desgaste de outros fabricantes, é provável que a qualidade dos resultados dos trabalhos fique afectada, sendo de esperar uma limitação dos direitos à garantia. Em função da utilização, o desgaste da máquina ou o seu esforço pessoal

podem aumentar. Por essa razão, proteja-se a si próprio, à sua ferramenta e aos seus direitos à garantia, utilizando exclusivamente acessórios e material de desgaste originais Festool!

Consulte os números de encomenda dos acessórios e ferramentas no seu catálogo Festool ou na Internet em "www.festool.com".

### 10.1 Sistema de guia FS da Festool

O emprego do sistema de guia FS da Festool (figura [7]) facilita realizar cortes rectos e precisos, particularmente, em espessuras de até 20 mm. Para isto, a serra „tico-tico“ é colocada em um encosto de guia [7-1] (referência 490031) e, com o mesmo, passada ao longo de uma régua de guia. Para o ajuste sem folga, há no encosto de guia dois mordentes de guia ajustáveis [7-2]. Ao utilizar o encosto de guia, o Senhor deve empregar exclusivamente lâminas travadas. Recomendamos a lâmina de serra Festool S 75/4 FSG.

### 10.2 Encosto paralelo

Por meio do encosto paralelo (referência 490119), a serra „tico-tico“ pode ser passada, paralelamente, ao longo do canto da peça a trabalhar. O encosto paralelo pode ser montado de ambos os lados na mesa da serra:

- ▶ De frente, empurrar a alça de fixação [8-1] sobre a mesa da serra,
- ▶ do lado, empurrar o encosto paralelo [8-2] pela alça de fixação, até a posição desejada,
- ▶ apertar o botão de fixação [8-3].

### 10.3 Dispositivo de corte circular

Por meio deste dispositivo (referência 490118), podem ser realizados cortes circulares com diâmetros entre 120 e 720 mm. O dispositivo de corte circular pode ser instalado nos dois lados da mesa da serra:

- ▶ De frente, empurrar a alça de fixação [8-1] sobre a mesa da serra,
- ▶ do lado, empurrar o dispositivo de corte circular [8-4] pela alça de fixação, até a posição desejada,
- ▶ apertar o botão de fixação [8-3],
- ▶ inserir a ponta do compasso [8-5] no furo traseiro do dispositivo de corte circular.

### 10.4 CMS, da Festool

Com a instalação da serra „tico-tico“ no sistema CMS, da Festool, obtém-se uma serra de mesa semi-estacionária para cortes de forma. As informações a respeito constam no folheto CMS.

## 10.5 Lâminas de serra, outros acessórios

Para que seja possível cortar diferentes materiais de modo rápido e limpo, a Festool oferece-lhe, para todas as aplicações, lâminas de serra adaptadas especificamente à sua serra tico-tico Festool.

## 11 Remoção

Não deite as ferramentas eléctricas no lixo doméstico! Encaminhe as ferramentas, acessórios e embalagens para um reaproveitamento ecológico! Nesse caso, observe as regulamentações nacionais em vigor.

**Apenas países da UE:** De acordo com a Directiva Europeia 2002/96/CE, as ferramentas electrónicas usadas devem ser recolhidas separadamente e ser sujeitas a uma reciclagem que proteja o meio ambiente.

## 12 Garantia

Para as nossas ferramentas, oferecemos uma garantia em relação a defeitos do material e de produção de acordo com as regulamentações legais específicas por país, mas com uma duração mínima de 12 meses. Dentro dos países da UE, a garantia tem uma duração de 24 meses (prova através da factura ou da guia de remessa). Os danos causados particularmente por uma deterioração/desgaste natural, sobrecarga, utilização incorrecta ou os danos provocados pelo utilizador ou por outra utilização contrária ao manual de instruções ou os danos que já eram conhecidos no momento da compra são excluídos da garantia. Também se excluem os danos causados pela utilização de acessórios e materiais de desgaste que não sejam originais da Festool (p. ex., pratos de lixar).

As reclamações só podem ser aceites se a ferramenta for devolvida intacta ao fornecedor ou a uma oficina de Serviço Após-venda Festool autorizada. Guarde cuidadosamente o manual de instruções, as indicações de segurança, a lista de peças sobresselentes e o recibo de compra. De resto, são válidas as condições de garantia actuais do fabricante.

### Nota

Devido aos constantes trabalhos de pesquisa e desenvolvimento, reserva-se o direito a alterações dos dados técnicos aqui mencionados.

## 13 Declaração de conformidade CE

Serrote de ponta	N.º de série
PS 300 Q	489580
PSB 300 Q	489584
PS 300 EQ	488639, 494353
PSB 300 EQ	489274, 491763
Ano da marca CE:2000	

Sob nossa inteira responsabilidade, declaramos que este produto está de acordo com as seguintes directivas e normas:

2006/42/CE, 2004/108/CE, 2011/65/UE, NE 60745-1, NE 60745-2-11, NE 55014-1, NE 55014-2, NE 61000-3-2, NE 61000-3-3.

### Festool GmbH

Wertstr. 20, D-73240 Wendlingen

*ppa. Dr. Johannes Steimel*

Dr. Johannes Steimel

Director de pesquisa, desenvolvimento, documentação técnica

05.08.2011

### REACH para produtos Festool, respectivos acessórios e material de desgaste:

REACH é, desde 2007, o regulamento relativo a produtos químicos, válido em toda a Europa. Nós, enquanto "utilizadores subjacentes", ou seja, fabricante de produtos, estamos conscientes do nosso dever de informar os nossos clientes. Para o manter sempre actualizado e para o informar sobre possíveis materiais da lista de candidatos aos nossos produtos, criámos o seguinte website para si:

[www.festool.com/reach](http://www.festool.com/reach)

## Оригинальное руководство по эксплуатации

1	Символы .....	68
2	Технические данные .....	68
3	Применение по назначению.....	68
4	Указания по технике безопасности.....	69
5	Уровни шума .....	69
6	Начало работы .....	70
7	Настройки .....	71
8	Выполнение работ с помощью машинки .....	72
9	Обслуживание и уход.....	73
10	Оснастка .....	73
11	Утилизация .....	74
12	Гарантия .....	74
13	Декларация соответствия ЕС.....	74

## 2 Технические данные

Лобзиковая пила		PS 300 Q, PSB 300 Q	PS 300 EQ, PSB 300 EQ
мощность	Вт	550	720
Частота рабочих ходов	мин	3100	1000 - 2900
Глубина хода	мм	26	26
Маятниковый ход		3 ступени	3 ступени
Угол наклона резания		45° в обе стороны	
Глубина резания (зависит от полотна пилы)	древесина	100	120
	алюминий	20	20
	сталь	10	10
Масса	кг	2,4	2,4

Безопасность



## 3 Применение по назначению

Лобзики предназначены для пиления древесины и материалов, подобных древесине. Festool предлагает к ним также специальные пильные полотна для пиления пластмассы, стали, алюминия, цветного металла и керамических плит.



Инструмент сконструирован для профессионального применения.



Ответственность за повреждения и травмирование при использовании не по назначению несёт пользователь.

Иллюстрации находятся в начале руководства по эксплуатации.

## 1 Символы



Предупреждение об общей опасности



Предупреждение об ударе током



Соблюдайте руководство по эксплуатации/указания!



Используйте респиратор!



Используйте защитные наушники!



Работайте в защитных очках!



Работайте в защитных перчатках!

## 4 Указания по технике безопасности

### 4.1 Общие указания по технике безопасности



**Предупреждение! Прочтите все указания по технике безопасности и инструкции.**

Неточное соблюдение инструкций и предупреждений может стать причиной удара электрическим током, пожара и/или тяжёлых травм.

**Сохраняйте все указания по технике безопасности и инструкции.**

Используемый в указаниях по технике безопасности термин «электроинструмент» относится к сетевым электроинструментам (с сетевым кабелем) и аккумуляторным электроинструментам (без сетевого кабеля).

#### 4.2 Указания по технике безопасности при пользовании инструментом

- **Всегда надёжно держите машинку обеими руками за изолированные рукоятки на случай контакта рабочих (режущих) инструментов со скрытой электрической проводкой или с собственным сетевым кабелем.** При контакте режущих инструментов с электропроводкой металлические детали машинки могут находиться под напряжением и стать причиной удара электрическим током.
- **Электроинструменты Festool можно устанавливать только на специально предусмотренных фирмой Festool верстаки.** При установке на верстак другого/собственного изготовления электроинструмент может выйти из-под контроля и стать причиной серьёзного травмирования.
- **Перед тем как положить инструмент подождите, пока вал двигателя полностью остановится.** В противном случае возможно зацепление вращающихся деталей, что приведёт к потере контроля над инструментом.
- Не пользуйтесь деформированными или треснувшими пильными дисками, а также пильными полотнами с затупившимся или деформированным режущим краем.
- Лобзики приводятся в соприкосновение с обрабатываемым материалом только в движущемся состоянии.



- Пользуйтесь подходящими индивидуальными средствами защиты: защитные наушники, защитные очки, респиратор (при обработке пылеобразующих материалов), защитные перчатки (при обработке

грубых материалов и смене рабочего инструмента).

- Всегда укрепляйте обрабатываемую деталь так, чтобы она не двигалась при обработке..
- При проведении работ с интенсивным пылеобразованием всегда подключайте лобзик к системе пылеудаления.
- Регулярно проверяйте штекер и кабель. В случае повреждения заменяйте их в авторизованных мастерских Сервисной службы.

#### 4.3 Обработка металла



При обработке металлических поверхностей из соображений безопасности необходимо соблюдать следующие указания:

- Подключайте выключатель защиты от превышения тока (FI, PRCD).
- Подключайте машинку к подходящему пылеудаляющему аппарату.
- Регулярно очищайте машинку от пыли, осевшей на корпусе двигателя.
- Используйте пилки по металлу.
- Закрывайте щиток для защиты от опилок.



Работайте в защитных очках!

## 5 Уровни шума

Определенные в соответствии с EN 60745 типовые значения:

### PS 300 Q, PSB 300 Q

Уровень шума	$L_{PA} = 86 \text{ dB(A)}$
Звуковая мощность	$L_{WA} = 97 \text{ dB(A)}$
Допуск на погрешность измерения	$K = 3 \text{ dB}$

### PS 300 EQ, PSB 300 EQ

Уровень шума	$L_{PA} = 83 \text{ dB(A)}$
Звуковая мощность	$L_{WA} = 94 \text{ dB(A)}$
Допуск на погрешность измерения	$K = 3 \text{ dB}$



## Осторожно

### Шум, возникающий при работе

#### Повреждение органов слуха

► При работе используйте защитные наушники!

Коэффициент эмиссии колебаний  $a_h$  (сумма векторов трёх направлений) и погрешность  $K$  рассчитываются согласно EN 60745::

#### Пиление древесины

Рукоятка (PS 300 Q, PSB 300 Q, PS 300 EQ, PSB 300 EQ)  $a_h = 4,5 \text{ m/s}^2$   
 $K = 2,0 \text{ m/s}^2$

Кожух редуктора (PS 300 Q, PS 300 EQ)  $a_h = 7,0 \text{ m/s}^2$   
 $K = 2,0 \text{ m/s}^2$

#### Пиление металла

Рукоятка (PS 300 Q, PSB 300 Q, PS 300 EQ, PSB 300 EQ)  $a_h = 3,0 \text{ m/s}^2$   
 $K = 2,0 \text{ m/s}^2$

Кожух редуктора (PS 300 Q, PS 300 EQ)  $a_h = 5,0 \text{ m/s}^2$   
 $K = 2,0 \text{ m/s}^2$

Указанные значения уровня шума/вибрации измерены в соответствии с условиями испытаний по EN 60745 и служат для сравнения инструментов. Эти значения можно также использовать для предварительной оценки шумовой и вибрационной нагрузки во время работы.

Указанные значения уровня шума/вибрации отображают основные области применения электроинструмента. При использовании электроинструмента в других целях, с другими сменными (рабочими) инструментами или в случае их неудовлетворительного обслуживания, шумовая и вибрационная нагрузки могут значительно возрасти на протяжении всего срока эксплуатации. Для точной оценки нагрузок в течение указанного срока эксплуатации необходимо также соблюдать приводимые в настоящем руководстве значения времени работы на холостом ходу и времени простоя. Это поможет значительно уменьшить нагрузку в течение всего срока эксплуатации электроинструмента.

## 6 Начало работы



### Предупреждение

#### Недопустимое напряжение или частота!

##### Опасность несчастного случая

- Сетевое напряжение и частота источника тока должны соответствовать данным, указанным на заводской табличке.
- В Северной Америке можно использовать только машинки Festool с характеристикой по напряжению 120 В/60 Гц.



### Предупреждение

#### Опасность травмирования, удар током

- Перед началом любых работ на машинке всегда вынимайте штепсель из розетки!

Соединение и отсоединение линии сетевого питания - см. рис. [2a].

#### PS 300 Q, PS 300 EQ

PS 300 Q и PS 300 EQ имеют выключатель-ползунок [1-1], предназначенный для включения и выключения прибора (I = ВКЛ, 0 = ВЫКЛ).

#### PSB 300 Q, PSB 300 EQ

PSB 300 и PSB 300 EQ имеют кнопочный выключатель [2-2], предназначенный для включения и выключения прибора.

При длительном режиме работы выключатель можно заблокировать с помощью фиксирующей кнопки [1-3]. При повторном нажатии выключателя происходит его разблокировка.

## 7 Настройки



### Предупреждение

#### Опасность травмирования, удар током

- Перед началом любых работ на машинке всегда вынимайте штепсель из розетки!

### 7.1 Замена инструмента

- ▶ Натяжной рычаг [3-4] поднять до упора,
- ▶ Вынуть имеющуюся пилку,
- ▶ Вставить новую пилку до упора в зажим [3-1],
- ▶ Закрывать натяжной рычаг.

### 7.2 Настройка направляющей для пилки

Для лучшего направления пилки маятниковые лобзики оснащены дополнительной направляющей из твёрдосплавного металла, расположенной непосредственно над заготовкой [3-2].

- ▶ Внутренним шестигранным ключом [1-4] затянуть болт [3-3] настолько, чтобы щечки прилегли вплотную к пильному полотну.



*Пилка не должна быть закреплена намертво!*

### 7.3 Применение защиты от сколов

Приспособление для защиты от сколов делает возможным создание превосходных кромок без задигов также с выпускной стороны пилки.

- ▶ При выключенном приборе насадить защиту от сколов [4-3] до пилки на направляющую [4-2],
- ▶ Включить лобзик,
- ▶ во время его работы продвинуть защиту от сколов на горизонтальной плоскости, обрабатываемый материал надпилить до тех пор, пока защита не будет приложена на переднем крае рабочего стола.

① Для надёжной работы приспособления необходимо, чтобы оно плотно прилегало к пильному полотну с двух сторон. Для получения чистой кромки реза при каждой смене пильного полотна необходима одновременная замена приспособления для защиты от сколов.

### 7.4 Применение защиты от осколков и стружки

Применение защиты от осколков и стружки препятствует отбрасыванию стружки и улучшает действенность устройства для удаления стружек.

- ▶ Приспособление для защиты от стружки [2-8] установить между пильным столом и натяжным рычагом,
- ▶ слегка нажимая на приспособление для защиты от стружки, подвинуть его назад, чтобы оно зафиксировалась.

### 7.5 Пылеудаление



#### Предупреждение

#### Опасность для здоровья в результате воздействия пыли

- ▶ Пыль может представлять опасность для здоровья. Поэтому никогда не работайте без пылеудаления.
- ▶ При удалении опасной для здоровья пыли всегда соблюдайте национальные предписания.

С помощью адаптера для удаления пыли [2-4] лобзик можно подсоединить к пылеудаляющему аппарату (диаметр шланга 27 мм).

- ① Всегда устанавливайте защитный фильтр для осколков при выполнении работ с отсасыванием, чтобы предотвратить закупорку отсасывающих каналов.
- ▶ Адаптер для удаления пыли следует вставить в заднее отверстие пильного стола таким образом, чтобы крюк [2-6] зашёл в паз [2-7].
- ▶ После нажатия на рукоятку [2-5] адаптер для удаления пыли можно снять.

### 7.6 Установка пильного стола

Пильный стол можно поворачивать на угол до 45° в обе стороны для произведения косога распила.

- ▶ Снять защиту от осколков и стружки,
- ▶ Ослабить зажимной винт [4-1] при помощи внутреннего шестигранного ключа [1-4],
- ▶ Пильный стол подвинуть приблизительно на 5 мм вперёд,
- ▶ Установить желаемый угол косога распила по шкале [5-2],
- ▶ Затянуть зажимной винт [4-1].

Для пиления близко к краю пильный стол может быть передвинут назад:

- ▶ Снять защиту от осколков и стружки,

- ▶ Ослабить зажимной винт [4-1] при помощи внутреннего шестигранного ключа [1-4],
- ▶ Пильный стол подвинуть в заднее положение таким образом, чтобы центрирующая оправка [5-1] входила в отверстие [5-3],
- ▶ Затянуть зажимной винт [4-1].

### 7.7 Установка маятникового хода

Для обработки различных материалов с оптимальной подачей маятниковые лобзики оснащены регулируемым маятниковым ходом. При помощи переключателя маятникового хода [1-5] можно выбрать желаемый вид работы:

Положение 0 = выключение маятникового хода

положение 3 = максимальный маятниковый ход

#### Рекомендуемая величина маятникового хода

Твёрдое и мягкое дерево,	1 - 3
Древесно-стружечные плиты,	
Древесноволокнистые плиты	
Столешница, Фанера, Пластмасса	1 - 2
Керамика	0
Алюминий, цветные металлы	0 - 2
Сталь	0 - 1

### 7.8 Настройка числа ходов PS 300 EQ, PSB 300 EQ

Число ходов можно плавно изменять при помощи регулировочного колёсика [1-2; 2-3] в диапазоне от 1000 до 2900 об/мин. Таким образом Вы можете подобрать оптимальную скорость пиления для каждого материала.

#### Рекомендуемая частота хода (положение установочного колёсика):

Твердая и мягкая древесина,	6
Столешница, Фанера, Древесно-стружечные плиты	
Древесно-волокнистые плиты	4 - 6
Пластмасса	3 - 6
Керамика, Алюминий, цветные металлы	3 - 5
Сталь	2 - 4

## 8 Выполнение работ с помощью машинки



### Предупреждение

#### Опасность травмирования

- ▶ Всегда укрепляйте обрабатываемую деталь так, чтобы она не двигалась при обработке.

### 8.1 Свободное ведение по разметочной линии

Благодаря своей треугольной форме приспособление для защиты от сколов [4-3] всегда освобождает линию резания от загрязнений. Оно облегчает, тем самым, пиление по разметке.

### 8.2 Погружение без предварительного сверления

Для погружного пиления древесных материалов пилорама должна находиться в передней позиции (Основная позиция, см. рис. [1]).

- ▶ Насадить пилу на переднюю кромку пилорамы,
- ▶ погрузить пилу на полной частоте ходов и положении маятникового хода 3 в заготовку (рис. [6]).

## 9 Обслуживание и уход



### Предупреждение

#### Опасность травмирования, удар током

- ▶ Перед началом любых работ на машинке вынимайте вилку из розетки!
- ▶ Все работы по обслуживанию и ремонту, которые требуют открывания корпуса двигателя, могут выполняться только авторизованной мастерской сервисной службы.

По поводу надлежащего ремонта или замены повреждённых защитных устройств и деталей следует обращаться в аттестованную мастерскую, если руководством по эксплуатации не предписано иное.

Для обеспечения циркуляции воздуха отверстия для охлаждения в корпусе двигателя всегда должны быть открытыми и чистыми.



## 10 Оснастка

Используйте только предназначенные для данной машины оригинальные оснастку и расходные материалы Festool, так как эти компоненты оптимально согласованы между собой. В случае использования оснастки и расходных материалов других производителей следует принимать во внимание возможность снижения качества работы и ограничений по гарантийным обязательствам. При выполнении некоторых работ возможны более интенсивный износ инструмента или увеличение нагрузки на исполнителя. Используя оригинальную оснастку и расходные материалы фирмы Festool, вы защищаете свой инструмент от повреждений, экономите силы и обеспечиваете предоставление вам услуг по гарантии в полном объеме!

Коды для заказа оснастки и инструментов можно найти в каталоге Festool и в Интернете на [www.festool.com](http://www.festool.com)

### 10.1 Festool Система направляющих FS

Применение системы направляющих (FS) (рис. [7]) ) облегчит Вам производство прямых и точных разрезов, особенно, при толщине материала до 20 мм. Для этого лобзик вставляется в упор направляющей [7-1] (номер заказа 490031) и ведётся вместе с ним вдоль шины-направляющей. Для точной установки в упоре направляющей имеются два переставляемых направляющих кулака [7-2]. При применении упора направляющей используйте только пильные полотна с разведенным зубом. Мы рекомендуем пильное полотно Festool S 75/4 FSG.

### 10.2 Параллельный упор

При помощи параллельного упора (номер заказа 490119) лобзик можно вести параллельно кромке заготовки. Параллельный упор можно смонтировать на обеих сторонах пильного стола:

- ▶ Подвинуть натяжную скобу [8-1] спереди на пильный стол,
- ▶ параллельный упор [8-2] в задвинуть со стороны, продев через натяжную скобу в желаемое положение,
- ▶ затянуть поворотную головку [8-3].

### 10.3 Прибор для резки по кругу

При помощи прибора для резки по кругу (номер заказа 490118) можно производить кругообразные разрезы диаметром от 120 до 720 мм. Прибор для резки по кругу можно смонтировать на обеих сторонах пильного стола:

- ▶ Подвинуть натяжную скобу [8-1] спереди на пильный стол,
- ▶ Прибор для резки по кругу [8-4] задвинуть со стороны, продев через натяжную скобу в желаемое положение,
- ▶ затянуть поворотную головку [8-3],
- ▶ Остриё циркуля [8-5] в заднее отверстие прибора для резки по кругу.

### 10.4 Festool CMS

Используя лобзик в системе Festool CMS, мы получаем полустационарную пилораму для формовочного пиления. Информацию по данному вопросу Вы можете получить из проспекта CMS.

### 10.5 Пильные полотна, прочая оснастка

Для быстрой и чистой распиловки различных материалов Festool предлагает пильные полотна, специально разработанные для лобзиков Festool.

## 11 Утилизация

Не выбрасывайте электроинструменты вместе с бытовыми отходами! Обеспечьте безопасную для окружающей среды утилизацию инструментов, оснастки и упаковки. Соблюдайте действующие национальные инструкции.

**Только для ЕС:** согласно Европейской директиве 2002/96/EG отслужившие свой срок электроинструменты должны отдельно от прочих отходов направляться на экологически безопасную утилизацию.

## 12 Гарантия

На наш инструмент мы даём гарантию, распространяющуюся на материалы и дефекты изготовления в соответствии с законодательством каждой из стран, на срок не менее 12 месяцев. В странах ЕС срок гарантии составляет 24 месяца (подтверждение по счёту или накладной). Гарантия не распространяется на повреждения, полученные в результате естественного износа/использования, перегрузки, ненадлежащего

использования, повреждения по вине пользователя или при использовании вопреки руководству по эксплуатации, либо известные на момент покупки (уценка товара). Также исключается ответственность за ущерб, вызванный использованием неоригинальной оснастки и расходных материалов (например, шлифтарелок).

Рекламации принимаются к рассмотрению только в том случае, если инструмент поступил к поставщику или в аттестованную мастерскую Сервисной службы Festool в неразобранном виде. Сохраняйте руководство по эксплуатации, указания по технике безопасности, список запасных частей и квитанцию о покупке. В остальном имеют силу действующие на определённый момент условия предоставления гарантии изготовителем.

### **Примечание**

В связи с постоянными исследованиями и новыми техническими разработками фирма оставляет за собой право на внесение изменений в технические характеристики.

## **13 Декларация соответствия ЕС**

<b>Лобзикопая пила</b>	<b>Серийный №</b>
PS 300 Q	489580
PSB 300 Q	489584
PS 300 EQ	488639, 494353
PSB 300 EQ	489274, 491763
Год маркировки CE: 2000	

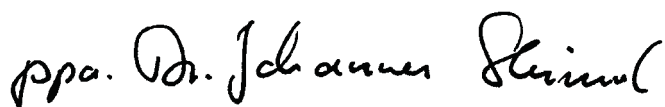
Под личную ответственность мы заявляем, что данное изделие соответствует следующим стандартам и нормативным документам:

2006/42/EG, 2004/108/EG, 2011/65/EU, EN 60745-1, EN 60745-2-11, EN 55014-1, EN 55014-2, EN 61000-3-2, EN 61000-3-3.

---

### **Festool GmbH**

Wertstr. 20, D-73240 Wendlingen



Доктор Йоханнес Штаймель

Руководитель отдела исследований и разработок, технической документации  
05.08.2011

### **REACH для изделий Festool, их оснастки и расходных материалов:**

С 2007 года директива REACH является регламентом по химическим веществам, действующим на территории всей Европы. Выступая в роли «привлекаемого участника» этого регламента, мы, как производители изделий, принимаем на себя обязательство предоставлять соответствующую информацию нашим клиентам. Чтобы держать вас в курсе последних событий и предоставлять информацию о веществах, которые включены в список вышеупомянутого регламента и которые могут использоваться в наших изделиях, мы создали специальный веб-сайт:

[www.festool.com/reach](http://www.festool.com/reach)

## Originální návod k použití

1	Symbole .....	75
2	Technické údaje .....	75
3	Účel použití .....	75
4	Bezpečnostní pokyny .....	75
5	Hodnoty emisí .....	76
6	Uvedení do provozu .....	77
7	Nastavení .....	77
8	Práce s náradím .....	78
9	Údržba a ošetřování .....	78
10	Příslušenství .....	79
11	Likvidace .....	79
12	Záruka .....	79
13	ES prohlášení o shodě .....	80

Uvedené obrázky se nacházejí na začátku návodu k použití.

## 2 Technické údaje

Přímočará pila		PS 300 Q, PSB 300 Q	PS 300 EQ, PSB 300 EQ
Výkon	W	550	720
Počet zdvihů	min <sup>-1</sup>	3100	1000 - 2900
Délka zdvihu	mm	26	26
Kyvný zdvih		3 stupně	3 stupně
Šikmá poloha		45° na obě strany	
Hloubka řezu (závislá na pilovém plátku)	dřevo	100	120
	hliníku	20	20
	ocel	10	10
Hmotnost	kg	2,4	2,4

Třída ochrany

 / II

## 3 Účel použití

Přímočará pily jsou určeny pro řezání dřeva a materiálů podobných dřevu. Se speciálními pilovými plátky, které nabízí Festool, lze náradí používat i k řezání plastů, oceli, hliníku, barevných kovů a keramických desek.



Za škody a úrazy vzniklé nesprávným použitím odpovídá uživatel.

## 4 Bezpečnostní pokyny

### 4.1 Všeobecné bezpečnostní pokyny



**Výstraha! Přečtěte si všechny bezpečnostní pokyny a instrukce.**

Chyba při dodržování varovných upozornění a instrukcí může způsobit zásah elektrickým proudem, požár a/nebo vážné zranění.

## 1 Symboly



Varování před všeobecným nebezpečím



Varování před úrazem elektrickým proudem



Přečtěte si návod/pokyny!



Používejte respirátor!



Noste chrániče sluchu!



Noste ochranné brýle!



Noste ochranné rukavice!

**Všechny bezpečnostní pokyny a instrukce uschovejte, abyste je mohli použít i v budoucnosti.**

Pojem „elektrické náradí“, používaný v bezpečnostních pokynech, se vztahuje na síťové elektrické náradí (se síťovým kabelem) a na akumulátorové náradí (bez síťového kabelu).

### 4.2 Bezpečnostní pokyny specifické pro dané náradí

– **Při práci, kdy by se mohl řezací nástroj dotknout skrytého vedení nebo svého vlastního pohyblivého přívodu, držte náradí pouze v místech izolovaného úchopového povrchu.** Řezací nástroj při dotyku s „živým“ vodičem může způsobit, že přístupné kovové části náradí se stanou

„živými“ a tím dojde k úrazu uživatele elektrickým proudem.

- **Elektrické nářadí Festool se smí montovat pouze na pracovní stoly, které jsou k tomu firmou Festool určeny.** Montáž na jiný pracovní stůl nebo pracovní stůl vlastní výroby může způsobit, že elektrické nářadí nebude bezpečné, což může vést k těžkým úrazům.
- **Než elektrické nářadí odložíte, počkejte, dokud se nezastaví.** Nástroj se může zaháknout a způsobit ztrátu kontroly nad elektrickým nářadím.
- Deformované nebo naprasklé pilové kotouče, ani pilové kotouče s tupým nebo poškozeným ostrím, se nesmějí používat.
- Prímocarou pilu nasazujte na obrobek vždy s běžícím pilovým listem.



- Používejte vhodné osobní ochranné pomůcky: ochranu sluchu, ochranné brýle a prachovou masku při činnostech, kdy dochází ke vzniku prachu a pracovní rukavice při opracovávání hrubých materiálu nebo při výměně nástroje.
- Obrobek upevněte vždy tak, aby se při opracovávání nemohl pohybovat.
- Při prašných pracích připojte nářadí vždy k odsávání.
- Kontrolujte pravidelně síťovou zástrčku a kabel a při poškození je nechte vyměnit v autorizovaném zákaznickém servisu.

### 4.3 Opracování kovu



Při opracování kovu je z bezpečnostních důvodů nutné dodržovat následující opatření:

- Zapojte nářadí přes proudový chránič (FI, PRCD).
- K nářadí připojte vhodný vysavač.
- Pravidelně čistěte prach usazený v krytu motoru.
- Použijte pilový plátek na kov.
- Zavřete ochranný kryt proti odlétávajícím pilinám.



Noste ochranné brýle!

## 5 Hodnoty emisí

Hodnoty zjištěné podle normy EN 60745 dosahují následujících hodnot:

### PS 300 Q, PSB 300 Q

Hladina akustického tlaku	$L_{PA} = 86 \text{ dB(A)}$
Hladina akustického výkonu	$L_{WA} = 97 \text{ dB(A)}$
Přídavná hodnota nespolehlivosti měření	$K = 3 \text{ dB}$

### PS 300 EQ, PSB 300 EQ

Hladina akustického tlaku	$L_{PA} = 83 \text{ dB(A)}$
Hladina akustického výkonu	$L_{WA} = 94 \text{ dB(A)}$
Přídavná hodnota nespolehlivosti měření	$K = 3 \text{ dB}$



**POZOR**

**Při práci vzniká hluk**

**Poškození sluchu**

► Používejte ochranu sluchu!

Hodnota vibrací  $a_h$  (součet vektorů ve třech směrech) a nepřesnost  $K$  zjištěné podle EN 60745::

### Řezání dřeva

Rukojeť (PS 300 Q, PSB 300 Q, PS 300 EQ, PSB 300 EQ)	$a_h = 4,5 \text{ m/s}^2$ $K = 2,0 \text{ m/s}^2$
Hlava převodovky (PS 300 Q, PS 300 EQ)	$a_h = 7,0 \text{ m/s}^2$ $K = 2,0 \text{ m/s}^2$

### Řezání kovu

Rukojeť (PS 300 Q, PSB 300 Q, PS 300 EQ, PSB 300 EQ)	$a_h = 3,0 \text{ m/s}^2$ $K = 2,0 \text{ m/s}^2$
Hlava převodovky (PS 300 Q, PS 300 EQ)	$a_h = 5,0 \text{ m/s}^2$ $K = 2,0 \text{ m/s}^2$

Uvedené hodnoty vibrací a hlučnosti byly změřeny podle zkušebních podmínek uvedených v EN 60745 a slouží pro porovnání nářadí. Jsou vhodné také pro předběžné posouzení zatížení vibracemi a hlukem při použití nářadí.

Uvedené hodnoty vibrací a hlučnosti se vztahují k hlavnímu použití elektrického nářadí. Při jiném použití elektrického nářadí, s jinými nástroji nebo při nedostatečné údržbě se zatížení vibracemi a hlukem může během celé pracovní doby výrazně zvýšit. Pro přesné

posouzení během předem stanovené pracovní doby je nutné zohlednit také dobu chodu náradí na volnoběh a vypnutí náradí v rámci této doby. Tím se může zatížení během celé pracovní doby výrazně snížit.

## 6 Uvedení do provozu



### VAROVÁNÍ

#### Nepřípustné napětí nebo nepřipustná frekvence!

##### Nebezpečí úrazu

- ▶ Síťové napětí a frekvence zdroje elektrické energie musí souhlasit s údaji na typovém štítku.
- ▶ V Severní Americe se smí používat pouze náradí Festool s napětím 120 V/60 Hz.



### VAROVÁNÍ

#### Nebezpečí poranění elektrickým proudem

- ▶ Před jakoukoliv manipulací se strojem vytáhněte síťovou zástrčku ze zásuvky!

Připojení a odpojení přípojného vedení viz obr. [2a].

#### PS 300 Q, PS 300 EQ

Pily PS 300 Q a PS 300 EQ mají posuvný vypínač [1-1], sloužící k zapnutí a vypnutí (I = ZAPNUTO, 0 = VYPNUTO).

#### PSB 300 Q, PSB 300 EQ

Pily PSB 300 a PSB 300 EQ mají tlačítko [2-2], sloužící k zapnutí a vypnutí.

Pro trvalý provoz ho lze zajistit aretačním tlačítkem [2-1]. Opětovným stisknutím spínače se aretace uvolní.

## 7 Nastavení



### VAROVÁNÍ

#### Nebezpečí poranění elektrickým proudem

- ▶ Před jakoukoliv manipulací se strojem vytáhněte síťovou zástrčku ze zásuvky!

### 7.1 Výměna nástroje

- ▶ Upínací páčku uvolněte až na doraz [3-4],
- ▶ sejměte pilový list,

- ▶ nový pilový list zasuňte až na doraz k upínce pilového listu [3-1],

- ▶ přitáhněte upínací páčku.

### 7.2 Nastavení vedení pilového listu

Pro lepší vedení pilového listu mají přímočaré pily přímo nad obrobkem přidavné vedení z tvrdokovu [3-2].

- ▶ Pomocí nástrčkového klíče s vnitřním šestihranem [1-4] přitáhněte šroub [3-3] natolik, aby čelisti pilového listu téměř přiléhaly.



*Pilovým listem se musí dát ještě lehce pohybovat!*

### 7.3 Nasazení ochranného krytu proti tvorbě otřepů

Ochranný kryt proti tvorbě otřepů umožní provádění řezů s hranami bez otřepů i na výstupní straně pilového listu.

- ▶ Vypněte stroj a nasuňte ochranný kryt proti tvorbě otřepů [4-3] až k pilovému listu na vedení [4-2],
- ▶ zapněte přímočarou pilu,
- ▶ za chodu strojkou zasuňte ochranný kryt proti tvorbě otřepů tak dalece - při tom nařízněte - až bude ochranný kryt proti tvorbě otřepů lícovat s přední hranou pilového stolu.

- ⓐ Aby byla zaručena spolehlivá funkčnost ochranného krytu proti tvorbě otřepů, musí z obou stran těsně přiléhat k pilovému listu. Z tohoto důvodu by se pro zajištění řezů bez otřepů měl při každé výměně pilového listu nasadit i nový ochranný kryt proti tvorbě otřepů.

### 7.4 Nasazení krytu proti odletu pilin

Kryt proti odletu pilin brání jejich odhazování a zvyšuje účinnost odsávání pilin.

- ▶ Nasadte kryt proti odletu pilin [2-8] mezi pilový stůl a upínací páčku,
- ▶ lehkým tlakem jej zasuňte tak daleko dozadu, až zaskočí.

### 7.5 Odsávání



### VAROVÁNÍ

#### Ohrožení zdraví působením prachu

- ▶ Prach může být zdraví škodlivý. Nikdy proto nepracujte bez odsávání.
- ▶ Při odsávání zdraví škodlivého prachu vždy dodržujte národní předpisy.

Pomocí adaptoru [2-4] napojit přímočaré pily na vysavač. (Průměr hadice 27 mm).

- ⓘ Ize Při práci s odsáváním používejte vždy ochranný kryt proti tvorbě otřepů, zabráníte tak ucpávání odsávacích kanálů.
- ▶ Zasuňte odsávací adaptor do zadního otvoru pilového stolu tak, aby se hák [2-6] zasekl do drážky [2-7].
- ▶ Po stisknutí páčky [2-5] je možno odsávací adaptor znovu odejmout.

### 7.6 Nastavení pilového stolu

Pilový stůl je mo\_no oboustranně natočit pro šikmé řezy až do 45°.

- ▶ Sejměte ochranný kryt proti tvorbě otřepů a kryt proti letu pilin,
- ▶ povolte stahovací šroub [4-1] pomocí šestihranného klíče [1-4],
- ▶ pilový stůl vysuňte asi o 5 mm dopředu,
- ▶ nastavte požadovaný sklon podle stupnice [5-2],
- ▶ utáhněte stahovací šroub [4-1].

V případě řezání těsně u okraje lze posunout pilový stůl dozadu:

- ▶ Sejměte ochranný kryt proti tvorbě otřepů a kryt proti letu pilin,
- ▶ povolte stahovací šroub [4-1] pomocí šestihranného klíče [1-4],
- ▶ pilový stůl zasuňte do zadní polohy tak, aby centrovací trn [5-1] zapadl do otvoru [5-3],
- ▶ utáhněte stahovací šroub [4-1].

### 7.7 Nastavení kyvného zdvihu

Aby bylo možno opracovávat různé materiály s optimálním předsuvem, mají přímočaré pily nastavitelný kyvný zdvih. Pomocí spínače kyvného zdvihu [1-5]) zvolíme požadovanou polohu:

- poloha 0 = kyvný zdvih vypnutý
- poloha 3 = maximální kyvný zdvih

#### Doporučené nastavení kyvného zdvihu

Tvrdé a měkké dřevo, Dřevotříška, desky z dřevitých vláken	1 - 3
Stolařské desky, překližka, Umělé hmoty	1 - 2
Keramika	0
Hliník, barevné kovy	0 - 2
Ocel	0 - 1

### 7.8 Nastavení počtu zdvihů PS 300 EQ, PSB 300 EQ

Počet zdvihů lze plynule nastavit kolečkem [1-2; 2-3] v rozsahu 1000 až 2900 min<sup>-1</sup>. Tím můžete vhodně přizpůsobit rychlost řezu použitému materiálu.

#### Doporučený počet zdvihů (poloha regulačního kolečka)

Tvrdé a měkké dřevo, stolařské desky, překližka, dřevotříška	6
Desky z dřevitých vláken	4 - 6
Umělé hmoty	3 - 6
Keramika hliník, barevné kovy	3 - 5
Ocel	2 - 4

## 8 Práce s náradím

**VAROVÁNÍ**

**Nebezpečí poranění**

- ▶ Obrobek upevněte vždy tak, aby se při opracovávání nemohl pohybovat.

### 8.1 Volné vedení podle nárysu

Díky trojúhelníkovému tvaru ukazuje chránič proti tvorbě otřepů [4-3] linku řezu pilového listu. Tím usnadňuje řezání podle nárysu.

### 8.2 Ponoření bez předvrtání

Pro ponořené řezy do dřevěných materiálů musí být pilový stůl v přední poloze (základní poloha, viz obr. [1]).

- ▶ Nasadte pilu na přední hranu stolu,
- ▶ při plných otáčkách a nastaveném kyvném zdvihu 3 ponořte pilu do obrobku (obr. [6]).

## 9 Údržba a ošetřování

**VAROVÁNÍ**

**Nebezpečí poranění elektrickým proudem**

- ▶ Před jakýmkoli pracemi údržby a opravami vytáhněte vždy síťovou zástrčku ze zásuvky!
- ▶ Všechny práce údržby a opravy, které vyžadují otevření krytu motoru, smí provádět pouze autorizovaný zákaznický servis.

Poškozené ochranné prvky a díly musejí být odborně opraveny nebo vyměněny kvalifikovaným servisem, pokud není v návodu k použití uvedeno jinak.

Pro zajištění cirkulace vzduchu musí být chladicí otvory udržovány stále volné a čisté.

## 10 Příslušenství

Používejte pouze originální příslušenství a spotřební materiál Festool, který je určen pro toto nářadí, protože tyto systémové komponenty jsou navzájem optimálně sladěné. Při použití příslušenství a spotřebního materiálu od jiných výrobců je pravděpodobné kvalitativní zhoršení pracovních výsledků a omezení záručních nároků. V závislosti na použití se může zvýšit opotřebení nářadí nebo vaše osobní zatížení. Chraňte tedy sami sebe, své nářadí a záruční nároky výhradním používáním originálního příslušenství a spotřebního materiálu Festool!

Objednací čísla příslušenství a nářadí vyhledejte, prosím, ve svém katalogu Festool nebo na internetu na „www.festool.com“.

### 10.1 Vodicí systém FS Festool

Použití vodicího systému FS Festool (obr. [7]) Vám usnadní provádění rovných a přesných řezů především u materiálů do tloušťky 20 mm. Přitom se přímočará pila nasadí do vodicí zářky [7-1] (obj. čís. 490031) a spolu s ní je vedena podél vodicí kolejničky. Pro nastavení zářky bez vůle jsou ve vodicí zářce dvě nastavitelné vodicí čelisti [7-2], které lze regulovat pomocí šestihranného nástrčkového klíče. Při použití vodicí zářky používejte pouze polozkřížených pilových listů. Doporučujeme pilový list Festool S75/4 FSG.

### 10.2 Rovnoběžný doraz

Pomocí rovnoběžného dorazu (obj. čís. 490119) lze přímočarou pilu vést rovnoběžně s hranou obrobku. Rovnoběžný doraz je možno připevnit z obou stran k pilovému stolu:

- ▶ Upínací třmen [8-1] vnasuňte zepředu na pilový stůl,
- ▶ rovnoběžný doraz [8-2] vprostrčte upínacím třmenem ze strany do požadované polohy,
- ▶ utáhněte otočný knoflík [8-3].

### 10.3 Výkružník

Pomocí výkružníku (obj. čís. 490118) můžete vyřezávat kulaté otvory o průměru mezi 120 a 720 mm. Výkružník je možno připevnit z obou stran k pilovému stolu:

- ▶ Upínací třmen [8-1] nasuňte zepředu na pilový stůl,

- ▶ výkružník [8-4] prostrčte upínacím třmenem ze strany do požadované polohy,
- ▶ utáhněte otočný knoflík [8-3],
- ▶ hrot kružítka [8-5] zastrčte do zadního vývrtu výkružníku.

### 10.4 Festool CMS

Zabudováním přímočaré pily do systému Festool CMS získáte polostacionární stolní pilu pro tvarované řezání. Informace najdete v prospektu k CMS.

### 10.5 Pilové plátky, ostatní příslušenství

Abyste mohli rychle a čistě řezat různé materiály, nabízí vám Festool pro všechny druhy použití pilové plátky přizpůsobené speciálně pro vaši přímočarou pilu.

## 11 Likvidace

Nevyhazujte elektrická nářadí do domovního odpadu! Nechte ekologicky zlikvidovat nářadí, příslušenství a obaly! Dodržujte přitom platné národní předpisy.

**Pouze EU:** Podle evropské směrnice 2002/96/ES musí být stará elektrická zařízení vytríděna a ekologicky zlikvidována.

## 12 Záruka

Na naše nářadí poskytujeme na vady materiálu nebo výrobní vady záruku podle zákonných ustanovení jednotlivých zemí, minimálně ovšem 12 měsíců. V rámci zemí EU činí záruční doba 24 měsíců (na základě účtenky nebo dodacího listu). Ze záruky jsou vyloučeny škody způsobené zejména přirozeným opotřebením, přetížením, neodborným zacházením, resp. škody zaviněné uživatelem nebo způsobené jiným použitím v rozporu s návodem k použití a dále škody, které byly známy již při zakoupení. Rovněž jsou vyloučeny škody, které byly způsobeny použitím jiného než originálního příslušenství a spotřebního materiálu Festool (např. brusné talíře).

Reklamace lze uznat pouze tehdy, pokud je nerozebrané nářadí zasláno zpět dodavateli nebo autorizovanému servisu Festool. Provozní návod, bezpečnostní pokyny, seznam náhradních dílů a nákupní doklad pečlivě uschovejte. Jinak platí vždy aktuální záruční podmínky výrobce.

## Poznámka

Na základě neustálého výzkumu a vývoje jsou vyhrazeny změny zde uvedených technických údajů.

### 13 ES prohlášení o shodě

Přímočará pila	Sériové č.
PS 300 Q	489580
PSB 300 Q	489584
PS 300 EQ	488639, 494353
PSB 300 EQ	489274, 491763
Rok označení CE:2000	

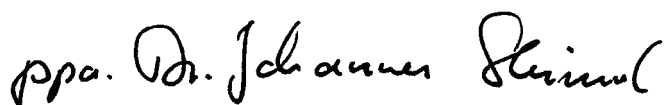
Prohlašujeme s veškerou odpovědností, že tento výrobek je ve shodě s následujícími směrnici a normami.

2006/42/EG, 2004/108/EG, 2011/65/EU, EN 60745-1, EN 60745-2-11, EN 55014-1, EN 55014-2, EN 61000-3-2, EN 61000-3-3.

---

#### Festool GmbH

Wertstr. 20, D-73240 Wendlingen



Dr. Johannes Steimel

Vedoucí výzkumu, vývoje, technické dokumentace

05.08.2011

### Adresa pro výrobky Festool, jejich příslušenství a spotřební materiál:

REACH je nařízení o chemických látkách, platné od roku 2007 v celé Evropě. Jako následný uživatel, tedy jako výrobce výrobků jsme si vědomi své informační povinnosti vůči zákazníkům. Abychom vás mohli vždy informovat o nejnovějším vývoji a o možných látkách ze seznamu látek v našich výrobcích, vytvořili jsme pro vás následující webovou stránku:

[www.festool.com/reach](http://www.festool.com/reach)



## Oryginalna instrukcja eksploatacji

1	Symbole .....	81
2	Dane techniczne .....	81
3	Użycie zgodne z przeznaczeniem. ....	81
4	Wskazówki dotyczące bezpieczeństwa .....	81
5	Parametry emisji.....	82
6	Rozruch .....	83
7	Ustawienia .....	83
8	Praca za pomocą urządzenia.....	85
9	Konserwacja i utrzymanie w czystości.....	85
10	Wyposażenie .....	85
11	Usuwanie.....	86
12	Gwarancja .....	86
13	Oświadczenie o zgodności z normami UE.....	86

## 2 Dane techniczne

Wyrzynarka		PS 300 Q, PSB 300 Q	PS 300 EQ, PSB 300 EQ
Moc	W	550	720
Liczba suwów	min <sup>-1</sup>	3100	1000 - 2900
Długość suwu	mm	26	26
Suw wahadłowy		3 stopnie	3 stopnie
Nastawianie skosu		45° w obie strony	
Głębokość cięcia (zależnie od brzeszczota)	drewno	100	120
	aluminium	20	20
	stal	10	10
Ciężar	kg	2,4	2,4

Klasa ochronna

 / II

## 3 Użycie zgodne z przeznaczeniem

Zgodnie z przeznaczeniem wyrzynarki przewidziane są do cięcia drewna i materiałów drewnopodobnych. Przy zastosowaniu oferowanych przez firmę Festool brzeszczotów specjalnych urządzenia te można stosować również do cięcia tworzyw sztucznych, stali, aluminium, metali kolorowych i płytek ceramicznych.



Za szkody i wypadki spowodowane użyciem niezgodnym z przeznaczeniem odpowiedzialność ponosi użytkownik.

Podane rysunki znajdują się w załączniku instrukcji obsługi.

## 1 Symbole



Ostrzeżenie przed ogólnym zagrożeniem



Ostrzeżenie przed porażeniem prądem



Instrukcja/przeczytać zalecenia!



Należy stosować ochronę dróg oddechowych!



Należy nosić ochronę słuchu!



Należy nosić okulary ochronne!



Należy nosić rękawice ochronne!

## 4 Wskazówki dotyczące bezpieczeństwa

### 4.1 Ogólne zalecenia bezpieczeństwa



**Ostrzeżenie! Należy przeczytać wszystkie zalecenia bezpieczeństwa pracy i instrukcje.** Nieprzestrzeganie ostrzeżeń i instrukcji może spowodować porażenie elektryczne, pożar oraz/lub ciężkie obrażenia.

**Wszystkie zalecenia odnośnie bezpieczeństwa pracy i instrukcje należy zachować do wykorzystania w przyszłości.**

Używane w zaleceniach bezpieczeństwa pracy pojęcie „Narzędzie elektryczne” odnosi się do narzędzi elektrycznych zasilanych z sieci (z przewodem zasilającym) i do narzędzi elektrycznych zasilanych z akumulatora (bez przewodu zasilającego).

#### 4.2 Zalecenia bezpieczeństwa właściwe dla urządzenia

- **Trzymać maszynę wyłącznie za izolowane uchwyty, jeśli podczas prac zastosowane narzędzia mogą natrafić na ukryte kable lub własny kabel zasilający.** Jeśli narzędzia tnące natrafiają na przewody przewodzące prąd, elementy metalowe mogą znaleźć się pod napięciem powodując porażenie użytkownika prądem elektrycznym.
- **Elektronarzędzia firmy Festool mogą być instalowane tylko w stołach roboczych, które są do tego przewidziane przez firmę Festool.** Zainstalowanie w innym lub samodzielnie wykonanym stole roboczym może spowodować, że elektronarzędzie stanie się niebezpieczne i może doprowadzić do ciężkich wypadków.
- **Należy zaczekać, aż elektronarzędzie zatrzyma się, zanim zostanie odłożone.** Narzędzie może się zahaczyć i doprowadzić do utraty kontroli nad elektronarzędziem.
- Nie wolno stosować zdeformowanych lub popękanych brzeszczotów, jak również brzeszczotów z tępyimi lub uszkodzonymi ostrzami.
- Wyrzynarkę należy przykładac do obrabianego przedmiotu zawsze z uruchomionym brzeszczotem.



- Należy stosować odpowiednie osobiste wyposażenie zabezpieczające: ochronę słuchu, okulary ochronne, maskę przeciwpyłową przy pracach związanych z pyleniem, rękawice ochronne przy pracach z materiałami szorstkimi oraz przy wymianie narzędzia.
- Obrabiany element należy mocować zawsze w taki sposób, aby nie mógł poruszyć się w czasie obróbki.
- Przy pracach związanych z dużym pyleniem urządzenie należy zawsze podłączać do odkurzacza.
- W regularnych odstępach czasu należy sprawdzać wtyczkę i przewód, a w przypadku

uszkodzenia należy zlecić ich wymianę autoryzowanemu warsztatowi serwisowemu.

#### 4.3 Obróbka metalu



Ze względów bezpieczeństwa przy obróbce metalu należy stosować następujące środki zabezpieczające:

- Zainstalować prądowy wyłącznik ochrony (FI, PRCD).
- Podłączyć urządzenie do odpowiedniego odkurzacza.
- Regularnie czyścić urządzenie ze złogów pyłu w obudowie silnika.
- Zastosować brzeszczot do metalu.
- Podłączyć osłonę przed wiórami.



Należy nosić okulary ochronne!

## 5 Parametry emisji

W typowym przypadku wartości ustalone zgodnie z normą EN 60745 wynoszą:

### PS 300 Q, PSB 300 Q

Poziom ciśnienia akustycznego	$L_{PA} = 86 \text{ dB(A)}$
Poziom całkowitego ciśnienia akustycznego	$L_{WA} = 97 \text{ dB(A)}$
Plus różnica w dokładności pomiaru	$K = 3 \text{ dB}$

### PS 300 EQ, PSB 300 EQ

Poziom ciśnienia akustycznego	$L_{PA} = 83 \text{ dB(A)}$
Poziom całkowitego ciśnienia akustycznego	$L_{WA} = 94 \text{ dB(A)}$
Plus różnica w dokładności pomiaru	$K = 3 \text{ dB}$



## OSTROŻNIE

### Hałas powstający podczas pracy Uszkodzenie słuchu

► Należy stosować ochronę słuchu!

Wartość emisji wibracji ah (suma wektorowa w trzech kierunkach) oraz nieoznaczoność K ustalone wg normy EN 60745:

**Cięcie drewna**

Uchwyt (PS 300 Q, PSB 300 Q, PS 300 EQ, PSB 300 EQ)	$a_h = 4,5 \text{ m/s}^2$ $K = 2,0 \text{ m/s}^2$
Głowica przegubowa (PS 300 Q, PS 300 EQ)	$a_h = 7,0 \text{ m/s}^2$ $K = 2,0 \text{ m/s}^2$

**Cięcie metalu**

Uchwyt (PS 300 Q, PSB 300 Q, PS 300 EQ, PSB 300 EQ)	$a_h = 3,0 \text{ m/s}^2$ $K = 2,0 \text{ m/s}^2$
Głowica przegubowa (PS 300 Q, PS 300 EQ)	$a_h = 5,0 \text{ m/s}^2$ $K = 2,0 \text{ m/s}^2$

Podane parametry emisji (wibracja, hałas) zostały pomierzone zgodnie z warunkami pomiarowymi określonymi w normie EN 60745 i służą do porównywania urządzeń. Nadają się one również do tymczasowej oceny obciążenia wibracjami i hałasem podczas użytkowania.

Podane parametry emisji dotyczą głównych zastosowań elektronarzędzia. Jeśli jednak narzędzie elektryczne zostanie użyte do innych zastosowań, z innymi narzędziami mocowanymi lub będzie nieodpowiednio konserwowane, może to znacznie zwiększyć obciążenie wibracjami i hałasem całej czasoprzestrzeni roboczej. W celu dokładnej oceny dla danej czasoprzestrzeni roboczej trzeba uwzględnić również zawarte w niej czasy biegu jałowego i czasy przestoju urządzenia. Może to znacznie zmniejszyć obciążenie w całym okresie czasu pracy.

**6 Rozruch****OSTRZEŻENIE****Niedozwolone napięcie lub częstotliwość!  
Niebezpieczeństwo wypadku**

- ▶ Napięcie sieciowe i częstotliwość źródła prądu muszą zgadzać się z danymi na tabliczce identyfikacyjnej.
- ▶ W Ameryce Północnej wolno stosować wyłącznie urządzenia Festool o parametrach napięcia 120 V/60 Hz.

**OSTRZEŻENIE****Niebezpieczeństwo zranienia, porażenie prądem**

- ▶ Przed przystąpieniem do wykonywania jakichkolwiek prac przy urządzeniu należy zawsze wyciągać wtyczkę z gniazda zasilającego!

Podłączanie i odłączanie elektrycznego przewodu zasilającego patrz rysunek [2a].

**PS 300 Q, PS 300 EQ**

Wyrzynarki PS 300 Q i PS 300 EQ posiadają włącznik przesuwany [1-1] do włączania/wyłączania (1 = WŁĄCZENIE, 0 = WYŁĄCZENIE).

**PSB 300 Q, PSB 300 EQ**

PSB 300 i PSB 300 EQ posiadają włącznik przyciskowy [2-2] do włączania/wyłączania maszyny.

Przy pracy ciągłej przełącznik można zablokować przyciskiem blokującym [2-1]. Ponowne naciśnięcie przełącznika powoduje zwolnienie blokady.

**7 Ustawienia****OSTRZEŻENIE****Niebezpieczeństwo zranienia, porażenie prądem**

- ▶ Przed przystąpieniem do wykonywania jakichkolwiek prac przy urządzeniu należy zawsze wyciągać wtyczkę z gniazda zasilającego!

**7.1 Wymiana narzędzia**

- ▶ Dźwignię mocującą [3-4] odciągnąć do oporu,
- ▶ wyjąć poprzedni brzeszczot,
- ▶ włożyć do oporu nowy brzeszczot w przeznaczony do tego chwyt [3-1],
- ▶ zamknąć dźwignię mocującą.

**7.2 Ustawienie prowadzenia brzeszczota**

Dla lepszego prowadzenia brzeszczota wyrzynarki bezpośrednio nad obrabianym przedmiotem posiadają dodatkowe dwie płyty prowadzące z węgla spiekane [3-2].

- ▶ Kluczem do śrub z łbem okrągłym o gnieździe sześciokątnym [1-4] tak przykręcić śrubę [3-3], by szczęki prawie przylegały do brzeszczota.



*Brzeszczot musi mieć jeszcze pewien luz, by mógł się lekko poruszać!*

**7.3 Zakładanie zabezpieczenia przeciwodpryskowego**

Zabezpieczenie przeciwodpryskowe umożliwia przekroje o czystych krawędziach bez wyrw, także po tej stronie, po której brzeszczot wychodzi z materiału.

- ▶ Przy wyłączonej maszynie zabezpieczenie przeciwodpryskowe [4-3] nasunąć na prowadzenie [4-2] aż do brzeszczota,

- ▶ włączyć wyrzynarkę,
  - ▶ przy pracującej maszynie zabezpieczenie przeciwdpryskowe przy równej płaszczyźnie wsunąć, jednocześnie je rozcinając, tak daleko, aż zrówna się z przednią krawędzią stołu maszyny.
- ⓘ Aby zabezpieczenie przeciwdpryskowe funkcjonowało niezawodnie, musi z obu stron kończyć się tuż przy brzeszczocie. Stąd też przy każdej wymianie brzeszczota powinno się umieścić także nowe zabezpieczenie przeciwdpryskowe.

#### 7.4 Zakładanie odrzutnika wiórów

Odrzutnik zapobiega sypaniu wiórów oraz poprawia skuteczność ich odsysania.

- ▶ Odrzutnik wiórów [2-8] umieścić w przestrzeni pomiędzy stołem wyrzynarki a dźwignią mocującą,
- ▶ Lekko naciskając przesunąć odrzutnik wiórów do tyłu, aż zaskoczy.

#### 7.5 Odsysanie



### OSTRZEŻENIE

#### Zagrożenie zdrowia spowodowane pyłami

- ▶ Pył mogą stanowić zagrożenie dla zdrowia. Z tego względu nigdy nie należy pracować bez odsysania.
- ▶ Przy odsysaniu pyłów stanowiących zagrożenie dla zdrowia zawsze należy przestrzegać przepisów państwowych.

Za pomocą przystawki do odsysania [2-4] można przyłączać wyrzynarki do odkurzacza (średnica węża 27 mm).

- ⓘ W czasie wykonywania pracy z odsysaniem pyłów należy zawsze zakładać zabezpieczenie przeciwdpryskowe w celu uniknięcia zatkania kanałów odsysających.
- ▶ Przystawkę do odsysania włożyć w tylny otwór stołu wyrzynarki, tak by hak [2-6] zaskoczył w otworze [2-7].
- ▶ Po naciśnięciu dźwigni [2-5] można ponownie zdjąć przystawkę do odsysania.

#### 7.6 Ustawianie stołu wyrzynarki

Dla wykonywania przekrojów ukośnych stół wyrzynarki można wychylać w obie strony do kąta 45°.

- ▶ zdjąć odrzutnik wiórów i zabezpieczenie przeciwdpryskowe,
- ▶ odkręcić śrubę zaciskową [4-1] za pomocą klucza do śrub z łbem okrągłym o gnieździe sześciokątnym [1-4],

- ▶ stół wyrzynarki przesunąć ok. 5 mm do przodu,
- ▶ ustawić żądany wychył podług skali [5-2],
- ▶ dokręcić śrubę mocującą [4-1].

Dla wykonywania przekrojów blisko brzegów stół wyrzynarki można przemieścić do tyłu:

- ▶ zdjąć odrzutnik wiórów i zabezpieczenie przeciwdpryskowe,
- ▶ odkręcić śrubę zaciskową [4-1] za pomocą klucza do śrub z łbem okrągłym o gnieździe sześciokątnym [1-4],
- ▶ stół wyrzynarki przesunąć w tylne położenie, tak by trzpień centrujący [5-1] wszedł w otwór [5-3],
- ▶ dokręcić śrubę mocującą [4-1].

#### 7.7 Nastawianie suwu wahadłowego

W celu zapewnienia możliwości obróbki różnych materiałów z optymalnym posuwem wyrzynarki zostały wyposażone w regulację suwu wahadłowego. Wyboru właściwego suwu dokonuje się za pomocą przełącznika suwów wahadłowych [1-5]:

pozycja 0 = suw wahadłowy wyłączony

pozycja 3 = maksymalny suw wahadłowy

#### Zalecane ustawienia suwu wahadłowego

Drewno twarde i miękkie, płyty wiórowe, płyty pilśniowe	1 - 3
Płyty stolarskie, sklejka, tworzywa sztuczne	1 - 2
Ceramika	0
Aluminium, metale kolorowe	0 - 2
stal	0 - 1

#### 7.8 Regulacja liczby suwów

##### PS 300 EQ, PSB 300 EQ

Liczbę suwów można regulować za pomocą pokrętła nastawczego [1-2; 2-3] bezstopniowo w zakresie od 1000 do 2900 min<sup>-1</sup>. Dzięki temu można optymalnie dopasować prędkość cięcia do danego rodzaju materiału.

#### Zalecana liczba suwów (pozycja pokrętła nastawczego)

Drewno twarde i miękkie, płyty stolarskie, sklejka, płyty wiórowe	6
Płyty pilśniowe	4 - 6
Tworzywa sztuczne	3 - 6
Ceramika, Aluminium, metale kolorowe	3 - 5
stal	2 - 4

## 8 Praca za pomocą urządzenia



### OSTRZEŻENIE

#### Niebezpieczeństwo zranienia

- ▶ Obrabiany element należy mocować zawsze w taki sposób, aby nie mógł poruszyć się w czasie obróbki.

#### 8.1 Prowadzenie z wolnej ręki „na rysę”

Zabezpieczenie przeciwdpryskowe [4-3] dzięki swojemu kształtowi trójkąta wskazuje wierzchołkiem linię cięcia brzeszczota. Ułatwia to cięcie „na rysę”.

#### 8.2 Zagłębianie bez wstępnego wiercenia

Dla wykonywania przekrojów wgłębnych w materiałach drewnianych stół wyrzynarki musi znajdować się w położeniu przednim (położenie podstawowe, patrz rys. [1]).

- ▶ Brzeszczot umieścić przy przedniej krawędzi stołu,
- ▶ przy pełnej liczbie suwów i ustawieniu suwu wahadłowego w pozycji 3 zagłębić brzeszczot w obrabianym materiale (Rys. [6]).

## 9 Konserwacja i utrzymanie w czystości



### OSTRZEŻENIE

#### Niebezpieczeństwo zranienia, porażenie prądem

- ▶ Przed przystąpieniem do wykonywania wszystkich prac związanych z konserwacją i czyszczeniem urządzenia należy zawsze wyciągać wtyczkę z gniazda zasilającego!
- ▶ Wszelkie prace konserwacyjne i naprawcze, które wymagają otwarcia obudowy silnika, mogą być wykonywane wyłącznie przez autoryzowany warsztat serwisowy.

Uszkodzone urządzenia zabezpieczające i elementy zgodnie z przeznaczeniem muszą zostać zreperowane lub wymienione przez zaaprobowany warsztat specjalistyczny, o ile nie ma innych zaleceń w instrukcji obsługi.

Dla zapewnienia cyrkulacji powietrza, otwory wlotowe powietrza chłodzącego w obudowie silnika muszą być zawsze odsłonięte i utrzymywane w czystości.

## 10 Wyposażenie

Używać tylko oryginalnego wyposażenia i materiałów eksploatacyjnych Festool przewidzianych dla tego urządzenia, ponieważ powyższe komponenty systemowe są do siebie optymalnie dostosowane. W przypadku stosowania wyposażenia i materiałów eksploatacyjnych innych oferentów, możliwe jest jakościowe pogorszenie wyników pracy i ograniczenie praw gwarancyjnych. W zależności od zastosowania może ulec zwiększeniu zużycie urządzenia lub obciążenie pracownika podczas pracy. Z tego względu należy chronić siebie, swoje urządzenie i prawa gwarancyjne poprzez wyłączne stosowanie oryginalnego wyposażenia firmy Festool i oryginalnych materiałów użytkowych firmy Festool!

Numery katalogowe akcesoriów i narzędzi można znaleźć w katalogu Festool lub w Internecie na stronie „www.festool.com”.

#### 10.1 System prowadzenia FS Festool

Zastosowanie systemu prowadzenia FS Festool (Rys. [7]) ułatwia Państwu wykonywanie prostych i precyzyjnych przekrojów, zwłaszcza przy grubościach materiału do 20 mm. Dla tego celu wyrzynarkę umieszcza się w prowadnicy [7-1] (nr zamów. 490031) i wraz z nią prowadzi wzdłuż szyny prowadzącej. Bezłuzowe ustawienie zapewniają dwie regulowane szczęki prowadzące [7-2] znajdujące się w prowadnicy. Można je doregulowywać kluczem do śrub z łbem okrągłym o gnieździe sześciokątnym. Do użytku z prowadnicą stosować tylko brzeszczoty o rozwartych zębach. Zalecamy brzeszczot Festool S 75/4 FSG.

#### 10.2 Prowadnica równoległa

Za pomocą prowadnicy równoległej (nr zamów. 490119) można prowadzić wyrzynarkę równoległe do krawędzi obrabianego przedmiotu. Prowadnicę równoległą można zamontować z obu stron stołu wyrzynarki:

- ▶ zacisk [8-1] przesunąć z pozycji z przodu na stół wyrzynarki,
- ▶ prowadnicę równoległą [8-2] przesunąć poprzez uchwyt z pozycji z boku w żądane położenie,
- ▶ dokręcić pokrętko [8-3].

#### 10.3 Cyrkiel do wycinania okręgów

Z pomocą cyrkla do wycinania okręgów (nr zamów. 490118) można wykonywać koliste przekroje o średnicy w zakresie 120 a 720 mm. Cyrkiel może być zamontowany z obu stron stołu wyrzynarki:

- ▶ zacisk [8-1] przesunąć z pozycji z przodu na stół wyrzynarki,

- ▶ cyrkiel do wykonywania okręgów [8-4] wprzesunąć poprzez uchwyt z pozycji z boku w żądane położenie,
- ▶ dokręcić pokrętko [8-3],
- ▶ ostry koniec cyrkla [8-5] włożyć w tylny otwór przyrządu.

#### 10.4 Festool CMS

Poprzez wmontowanie wyrzynaek w system Festool CMS uzyskuje się półstacjonarne maszyny do kształtowej obróbki skrawaniem. Informacje na ten temat znajdują Państwo w prospekcie CMS.

#### 10.5 Brzeszczoty, wyposażenie dodatkowe

Dla zapewnienia szybkiego i gładkiego cięcia różnych materiałów, firma Festool oferuje do wszystkich zastosowań brzeszczoty specjalnie dopasowane do wyrzynaek Festool.

### 11 Usuwanie

Nie wolno wyrzucać narzędzi elektrycznych wraz z odpadami domowymi! Urządzenia, wyposażenie i opakowania należy przekazać zgodnie z przepisami o ochronie środowiska do odzysku surowców wtórnych. Należy przy tym przestrzegać obowiązujących przepisów państwowych.

**Tylko UE:** Zgodnie z europejską Wytyczną 2002/96/EG zużyte narzędzia elektryczne trzeba gromadzić osobno i odprowadzać do odzysku surowców wtórnych zgodnie z przepisami o ochronie środowiska.

### 12 Gwarancja

Na urządzenia produkcji naszej firmy udzielamy gwarancji z tytułu wad materiałowych i błędów produkcyjnych zgodnie z postanowieniami ustawowymi obowiązującymi na terytorium danego kraju, która wynosi co najmniej 12 miesięcy. Na terytorium państw UE czas trwania gwarancji wynosi 24 miesiące (licząc od daty na rachunku lub dowodzie dostawy). Szkody, a zwłaszcza naturalne zużycie, przeciążenie, użytkowanie niezgodne z przeznaczeniem względnie szkody zawinione przez użytkownika lub inne zastosowanie niezgodnie z instrukcją obsługi lub, które znane były w momencie zakupu, nie są objęte gwarancją. Nie są również objęte szkody, powstałe w wyniku stosowania nieoryginalnego wyposażenia i materiałów użytkowych (np. talerze szlifierskie).

Reklamacje mogą zostać uznane tylko wtedy, gdy nierozłożone na części urządzenie zostanie odesłane do dostawcy lub do upoważnionego warsztatu serwisowego firmy. Należy zachować

instrukcję obsługi, zalecenia bezpieczeństwa, listę części zamiennych i dowód zakupu. Ponadto obowiązują aktualne w momencie zakupu warunki gwarancyjne producenta.

#### Uwaga

Ze względu na stałe prace badawcze i rozwojowe zastrzega się zmiany zamieszczonych tu danych technicznych.

### 13 Oświadczenie o zgodności z normami UE

Wyrzynarka	Nr seryjny
PS 300 Q	489580
PSB 300 Q	489584
PS 300 EQ	488639, 494353
PSB 300 EQ	489274, 491763
Rok oznaczenia CE:2000	

Niniejszym oświadczamy na własną odpowiedzialność, że produkt ten spełnia następujące wytyczne i normy:

2006/42/EG, 2004/108/EG, 2011/65/UE, EN 60745-1, EN 60745-2-11, EN 55014-1, EN 55014-2, EN 61000-3-2, EN 61000-3-3.

#### Festool GmbH

Wertstr. 20, D-73240 Wendlingen

*ppa. Dr. Johannes Steimel*

Dr Johannes Steimel

Kierownik Działu Badań, Rozwoju i Dokumentacji Technicznej

05.08.2011

#### Rozporządzenie REACH dla produktów firmy Festool, ich wyposażenia i materiałów eksploatacyjnych:

REACH jest to rozporządzenie o substancjach chemicznych, które obowiązuje w całej Europie od 2007 r. Firma nasza, jako „użytkownik końcowy”, a zatem jako producent wyrobów jest świadoma obowiązku informowania naszych klientów. W celu dostarczania naszym klientom najnowszych informacji oraz informowania o możliwych substancjach z listy kandydatów w wyrobach naszej firmy, utworzyliśmy następującą stronę internetową:

[www.festool.com/reach](http://www.festool.com/reach)