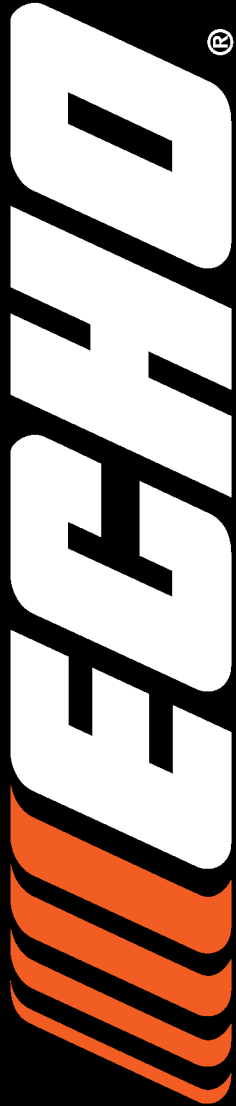


SRM-225i Trimmer

Recortadora
21.2cc

S/N: S54911001001 - S54911999999



Optional Attachments & Accessories

Accessories	
SRM Shoulder Harness Kit	99944200200
Heavy-Duty Brushcutter Harness	99944200202
U-Handle Kit	99944200435
U-Handle/Shield Kit	99944200445
Barrier Bar	99944200455
Tiller/Cultivator Attachment	SRAC-200

Accesorios & Accesorios Opcionales

Accesorios	
Trousse de Harnais d'épaules SRM	
Harnais pour Débroussailleuse de qualité commerciale	
Trousse de Poignée en U	
Trousse Poignée en U/Bouclier	
Barre de Barrière	
Attachement sarcler/cultivateur	

Cutting Heads

ECHOMATIC Pro Head	21560031
ECHOMATIC Head	21560050
2-Line Rapid Loader Trimmer Head	21560056
Manual Dual Line Head	21560060
ECHOMATIC Head	21560070
Heavy Duty Fixed Line Head	99944200220
U-Turn Head	99944200900
Speed-Feed 375 Trimmer Head	99944200902
Speed-Feed 400 Head	99944200907B

Têtes de coupe

Tête SRM ECHOMATIC Pro
Tête ECHOMATIC
Tête de taille-herbe Rapid Loader à 2 fils
Tête Manuelle à Fil Double
Tête de Coupe SRM ECHOMATIC
Tête de Ligne Fixe de Qualité Commerciale
Tête U-Turn
Tête de Coupe SPEED-FEED 375
Tête de Coupe SPEED-FEED 400

TABLE OF CONTENTS - CONTENIDO

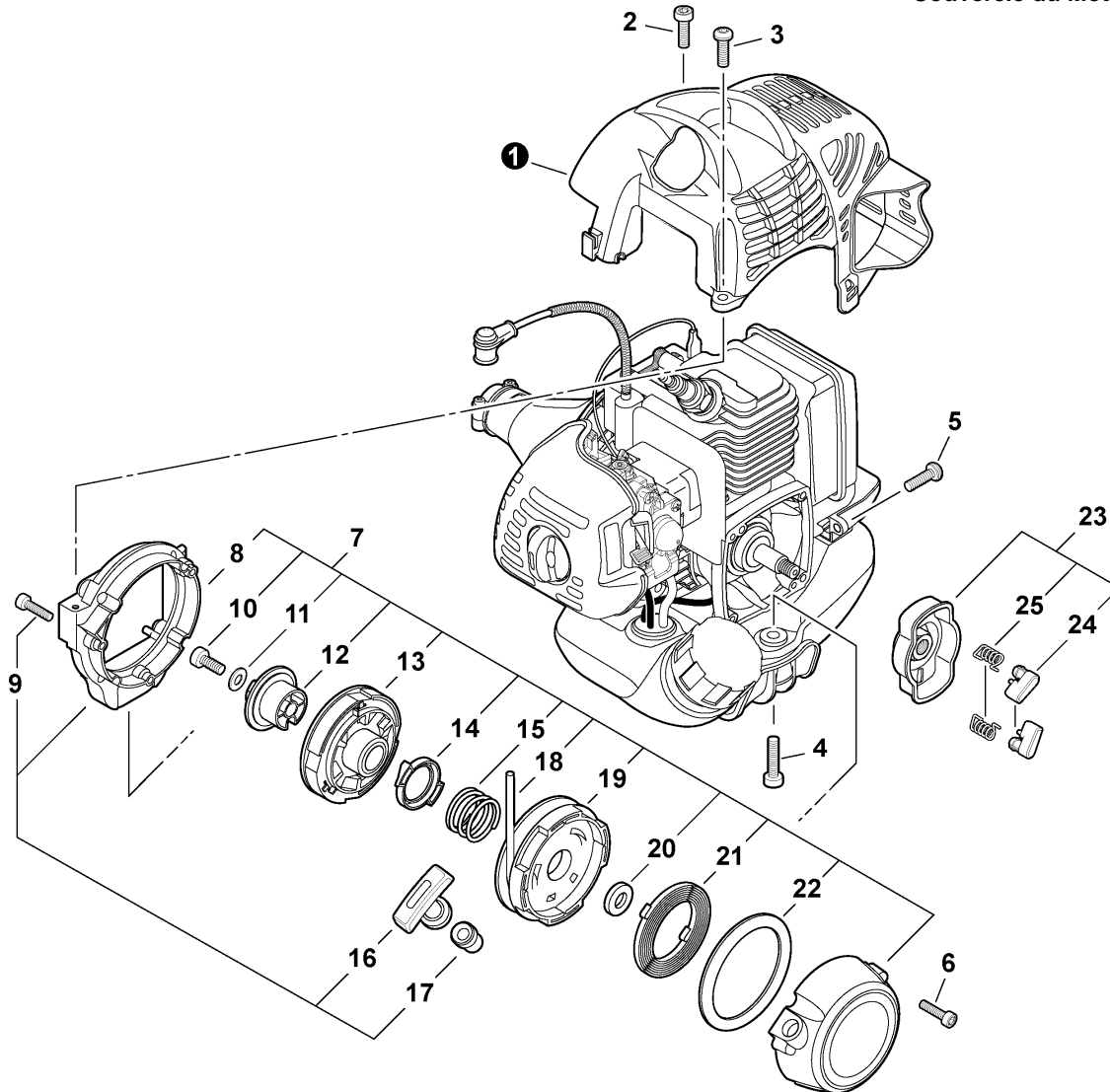
Click Any Diagram Description Below To View That Diagram

Chasque cualquier descripción del diagrama abajo para ver ese diagrama

Engine Cover, Starter	3
Couvercle du Moteur, Démarreur	
Fuel System S/N: S54911001001 - S54911002409	4
Système d'alimentation en Carburant N/S: S54911001001 - S54911002409	
Fuel System S/N: S54911002410 - S54911999999	5
Système d'alimentation en Carburant N/S: S54911002410 - S54911999999	
Intake	6
Admission	
Carburetor -- RB-K93	7
Carburateur -- RB-K93	
Exhaust	9
Échappement	
Clutch, Fan Case	10
Embrayage, Couvercle de Ventilateur	
Ignition S/N: S54911001001 - S54911002204	11
Allumage N/S: S54911001001 - S54911002204	
Ignition S/N: S54911002205 - S54911999999	12
Allumage N/S: S54911002205 - S54911999999	
Engine, Short Block -- SB1096	13
Moteur, Bloc Moteur Embiellé -- SB1096	
U-Turn Head	14
Tête U-Turn	
SPEED-FEED 375 Trimmer Head	15
Tête de Coupe SPEED-FEED 375	
Debris Shield - Plastic	16
Bouclier Pare-Débris - Plastique	
Gear Case	17
Boîtier Réducteur	
Front Handle	18
Poignée Avant	
Control Handle, Control Cable Assembly S/N: S54911001001 - S54911001028	19
Poignée de Commande, Câble de Commande N/S: S54911001001 - S54911001028	
Control Handle, Control Cable Assembly S/N: S54911001029 - S54911999999	20
Poignée de Commande, Câble de Commande N/S: S54911001029 - S54911999999	
Main Pipe Assembly, Driveshaft	21
Tuyau Principal, Arbre d'entraînement	
Labels	22
Étiquettes	
Tools	23
Outils	
RePower & Gasket Kits	24
Trousses RePower et Garnitures	
Part Number Index	26
Índice Del Número De Parte	



NOTES -- NOTAS



004 0043 000

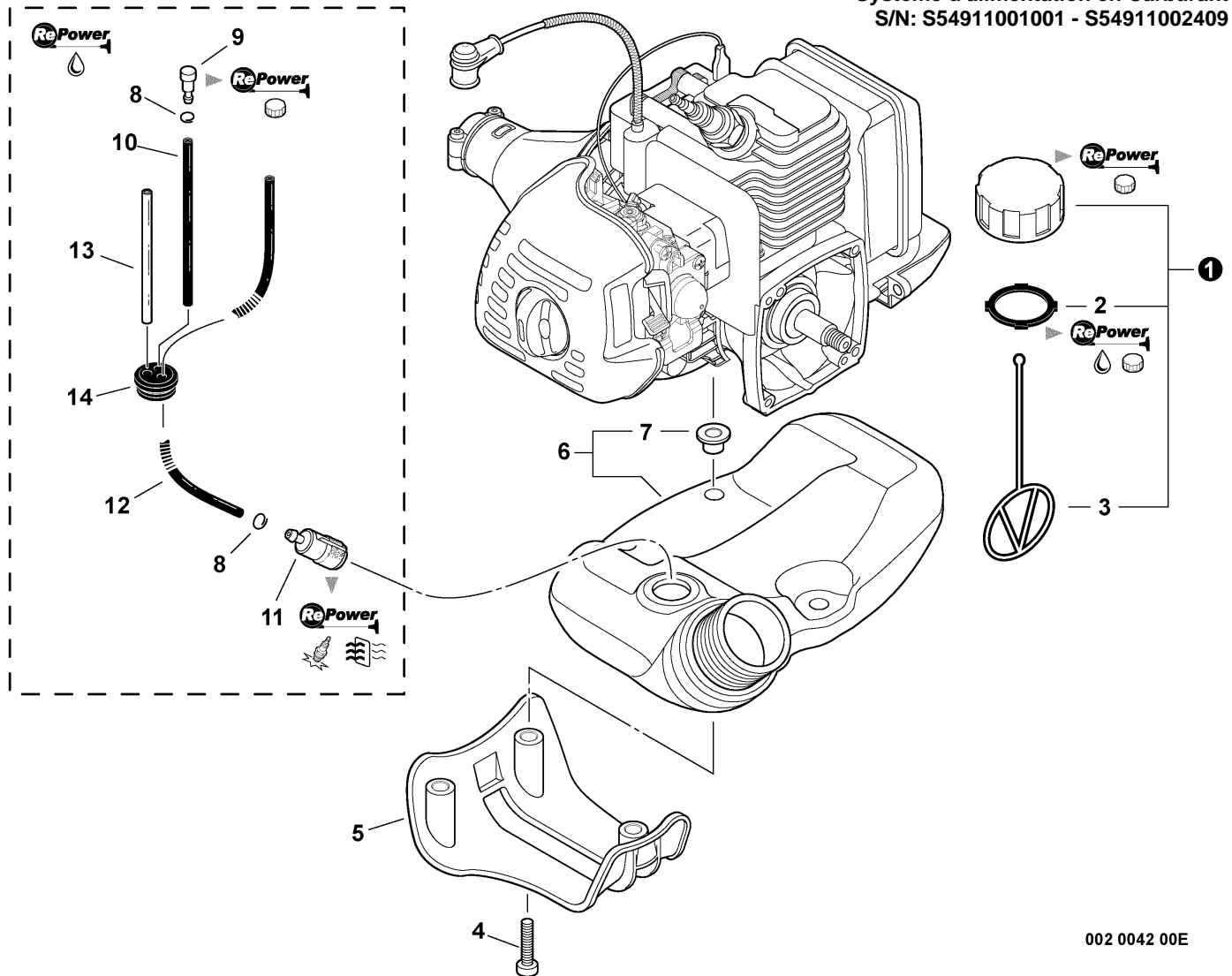
❶	A160001090	1	COVER, ENGINE	COUVRE-MOTEUR
2	V805000150	1	SCREW - 5X16	VIS - 5X16
3	V805000000	1	SCREW - 5X16	VIS - 5X16
4	V805000170	1	SCREW - 5X25	VIS - 5X25
5	V805000000	1	SCREW - 5X16	VIS - 5X16
6	V804000060	4	SCREW - 4X16	VIS - 4X16
7	A051001390	1	STARTER ASSY	ASSEMBL'E DÉMARREUR
8	+ V376001080	1	BRACKET, STARTER	SUPPORT, DÉMARREUR
9	+ V804000010	3	SCREW - 4X16 -- TAPPING	VIS - 4X16 -- AUTOTARAUDEUSE
10	+ V835000010	1	SCREW - 5X12	VIS - 5X12
11	+ 90060300005	1	WASHER - 5	RONDELLE - 5
12	+ A520000070	1	CAM	CAME
13	+ A556000360	1	CLUTCH ASSY	ASSEMBL'E EMBRAYAGE
14	+ A514000060	1	PAWL	CLIQUET
15	+ V450000440	1	SPRING	RESSORT
16	+ A511000000	1	GRIP, STARTER	PRISE, DÉMARREUR
17	+ 17722742030	1	GUIDE, ROPE	GUIDE, CORDE
18	+ 17722656030	1	ROPE, STARTER - 3X900 ⁽¹⁾	CORDE, DÉMARREUR - 3X900 ⁽¹⁾
19	+ A506000060	1	PULLEY	POULIE
20	+ V355000080	1	COLLAR - 8	COLLET - 8
21	+ A504000001	1	SPRING, REWIND	RESSORT, REBOBINAGE
22	+ A503000020	1	PLATE, STARTER	PLAQUE, DÉMARREUR
23	17720212220	1	STARTER PAWL ASSY	ASSEMBL'E CLIQUET DÉMARREUR
24	+ 17721844330	2	PAWL, STARTER - BLACK	CLIQUET, DÉMARREUR - NOIR
25	+ 17723412220	2	SPRING, RETURN	RESSORT, RAPPEL

Recortadora

Fuel System

Système d'alimentation en Carburant

S/N: S54911001001 - S54911002409

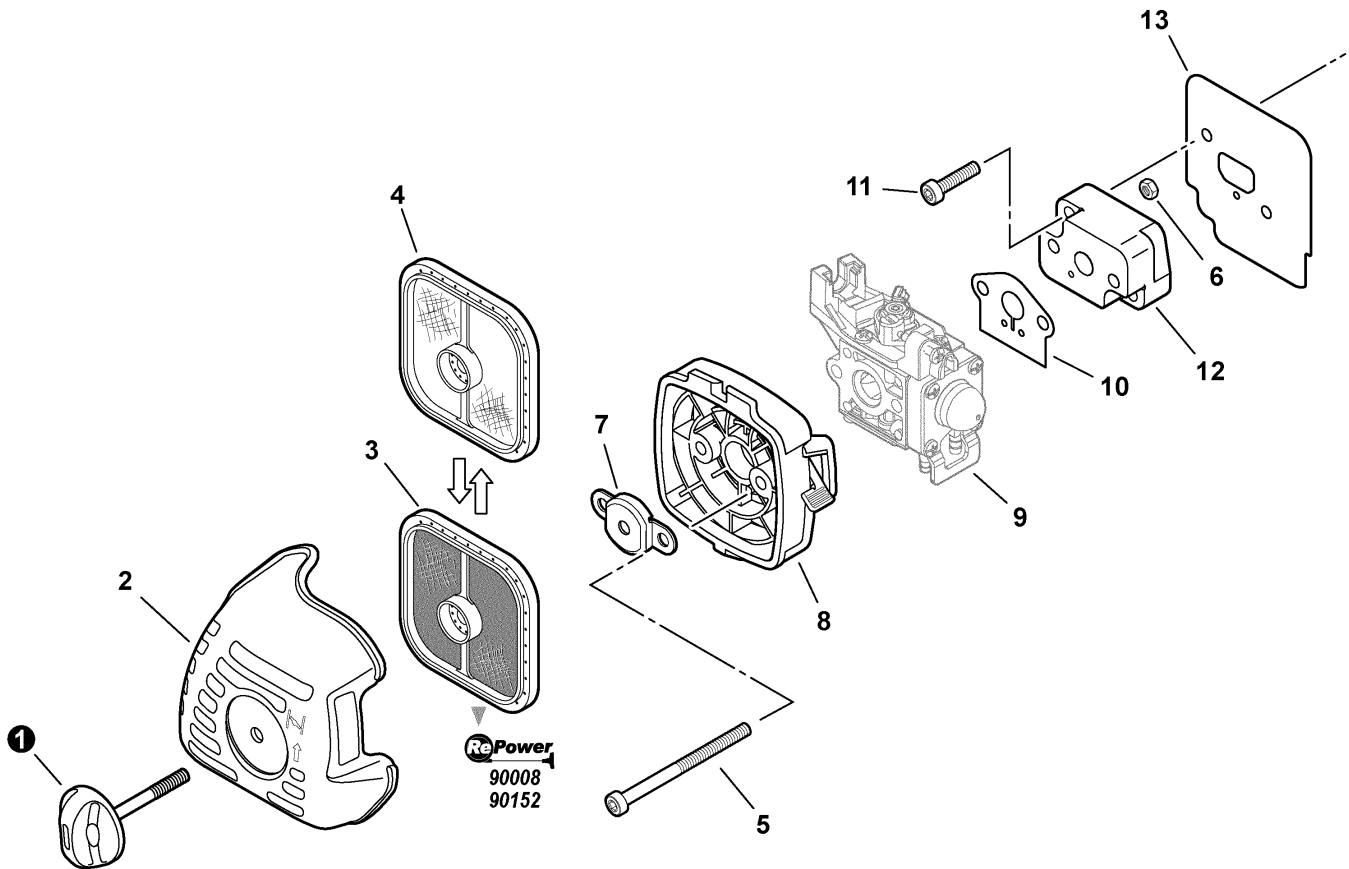


002 0042 00E

①	P021012210	1	CAP ASSY	ASSEMBL'E CAPUCHON
2	+ 13101655830	1	GASKET, CAP	JOINT, CAPUCHON
3	+ A365000060	1	CONNECTOR, CAP	CONNECTEUR, CAPUCHON
4	V805000170	2	SCREW - 5X25	VIS - 5X25
5	A175000070	1	GUARD, FUEL TANK	PROTECTEUR, RÉSERVOIR D'ESSENCE
6	A350000780	1	FUEL TANK ASSY	ASSEMBL'E RÉSERVOIR ESSENCE
7	+ V353000231	3	SPACER	ENTRETOISE
8	13201309820	2	CLIP - 6	ANNEAU - 6
9	A356000031	1	VENT, FUEL TANK	ÉVENT, RÉSERVOIR, ESSENCE
10	V471001210	1	PIPE - 3X5X90 -- BLACK ⁽¹⁾	TUYAU - 3X5X90 -- NOIR ⁽¹⁾
11	13120507320	1	FILTER, FUEL	FILTRE, ESSENCE
12	V471001230	1	PIPE - 3X5X210 -- BLACK ⁽¹⁾	TUYAU - 3X5X210 -- NOIR ⁽¹⁾
13	13201256030	1	PIPE - 3X6X80 -- CLEAR ⁽²⁾	TUYAU - 3X6X80 -- CLAIR ⁽²⁾
14	V137000030	1	GROMMET	OEILLET
FS	90117		RePower FUEL SYSTEM KIT	ENSEMBLE D'INSTALLATION CARBURANT
TU	90074		RePower TUNE-UP KIT	ENSEMBLE MISE AU POINT
FF	90008		RePower FILTER KIT	ENSEMBLE FILTRATION
CV	90010		Repower CAP AND VENT KIT	ENSEMBLE CONDUIT/CAPUCHON

(FOOTNOTE) 1 - RePower BULK OPTION: 90014
2 - RePower BULK OPTION: 90017

(NOTA DEL PIE) 1 - OPTION EN BLOC de RePower: 90014
2 - OPTION EN BLOC de RePower: 90017



005 0041 000

①	V299000250	1	THUMBSCREW	VIS À SERRAGE À MAIN
2	A232000480	1	COVER, AIR FILTER	COUVRE-FILTRE, AIR
3	A226001410	1	FILTER, AIR - DOUBLE LAYER	FILTRE, AIR - COUCHE DOUBLE
4	13031054130	1	FILTER, AIR - SINGLE LAYER ⁽¹⁾	FILTRE, AIR - COUCHE UNIQUE ⁽¹⁾
5	V805000100	2	SCREW - 5X65 -- TORX	VIS - 5X65 -- TORX
6	90050000005	2	NUT - 5	ÉCROU - 5
7	12901152730	1	PLATE, PREVENT	PLAQUE, PRÉVENTION
8	P021012870	1	CASE, AIR FILTER	BOÎTIER, FILTRE À AIR
9	-----	1	CARBURETOR ⁽²⁾	CARBURATEUR ⁽²⁾
10	V103001500	1	GASKET, INTAKE ⁽³⁾	JOINT, ADMISSION ⁽³⁾
11	V805000160	2	SCREW - 5X20	VIS - 5X20
12	13001744331	1	INSULATOR, INTAKE	ISOLATEUR, ADMISSION
13	V103001360	1	SHIELD, INTAKE ⁽³⁾	BOUCLIER, ADMISSION ⁽³⁾
14	90152		RePower TUNE-UP KIT ⁽⁴⁾	ENSEMBLE MISE AU POINT ⁽⁴⁾
15	90008		RePower FILTER KIT	ENSEMBLE FILTRATION

(FOOTNOTE) 1 - OPTIONAL

2 - See Carburetor Diagram For Details

3 - Included In GASKET KIT

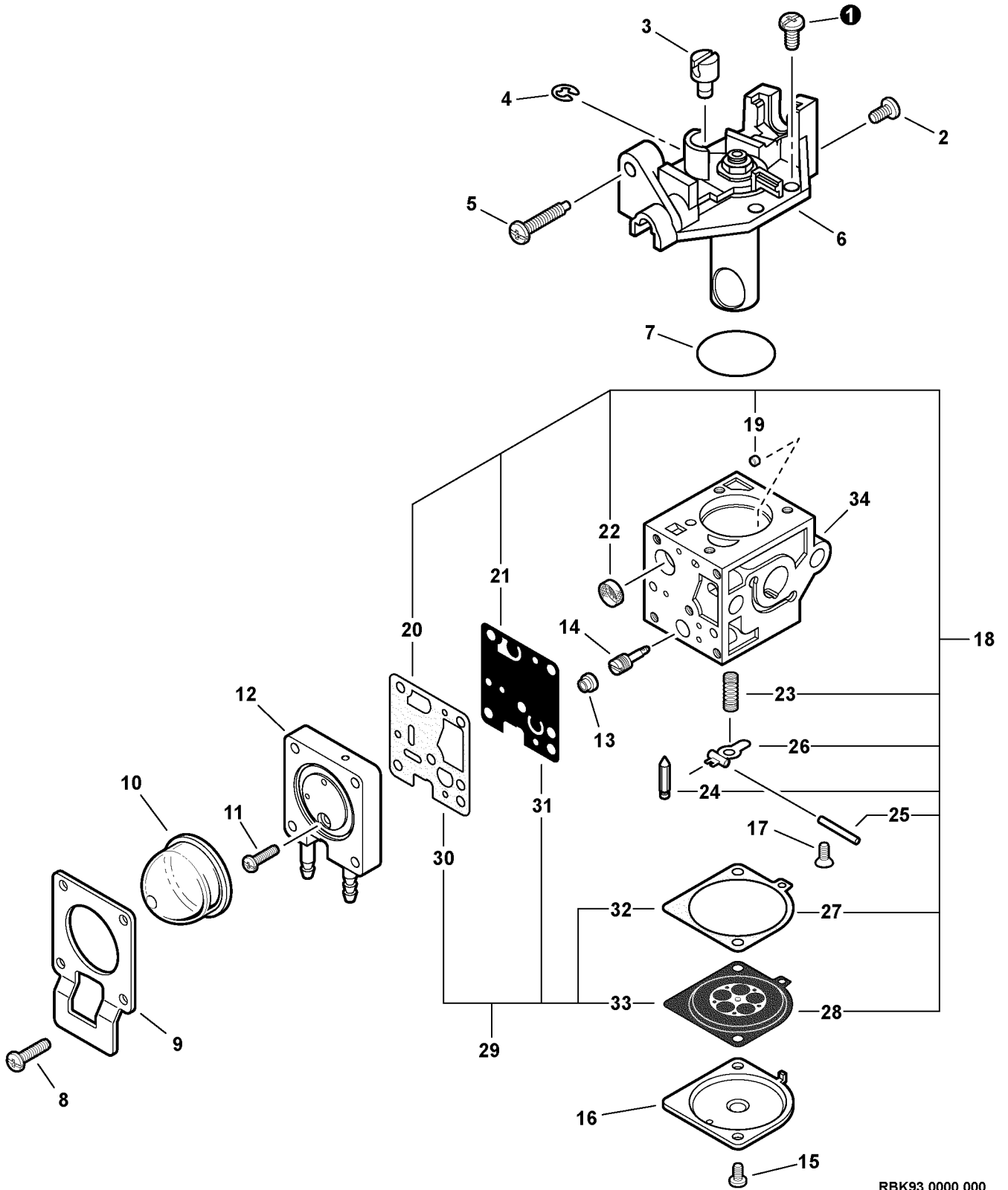
4 - CANADA MODELS

(NOTA DEL PIE) 1 - FACULTATIF

2 - Voir le diagramme de carburateur pour des détails

3 - Inclus dans le KIT de GARNITURE

4 - MODÈLES DU CANADA

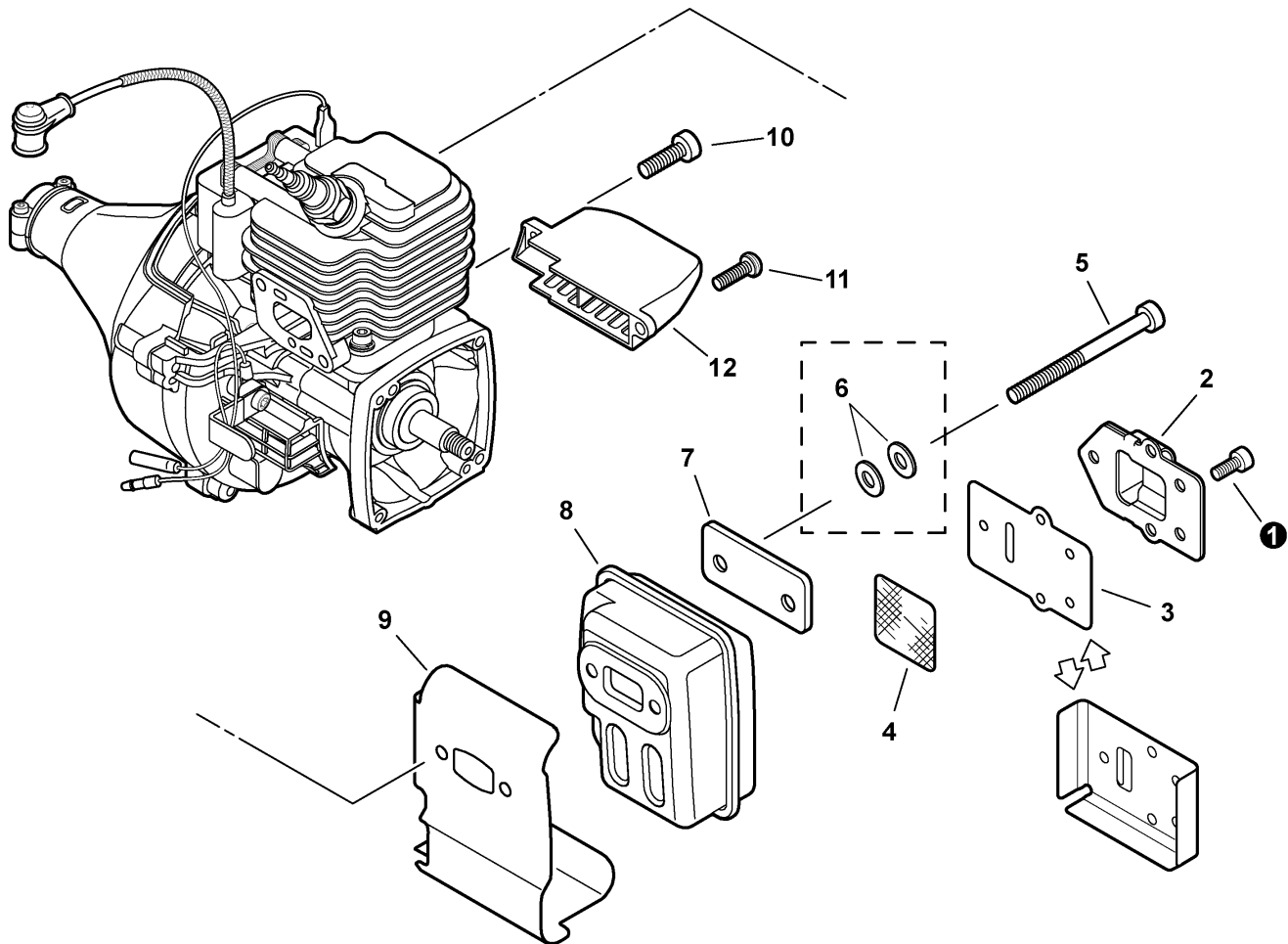


RBK93 0000 000

	A021001690	1	CARBURETOR -- RB-K93	CARBURATEUR -- RB-K93
①	+ 12534413931	3	SCREW	VIS
2	+ 12534452130	1	SCREW	VIS
3	+ P005002090	1	SWIVEL	PIVOT
4	+ P005000190	1	RING, RETAINING	BAGUE, RETENUE
5	+ P005000100	1	SCREW, IDLE ADJUST	VIS, RÉGLAGE RALENTI
6	+ P005002050	1	ROTOR COVER ASSY	ASSEMBL'E COUVRE-ROTOR
7	+ P005000280	1	O-RING	JOINT TORIQUE
8	+ P005001900	4	SCREW, PURGE BULB RETAINER	VIS, ATTACHE AMPOULE PURGE
9	+ P005000250	1	RETAINER, PURGE BULB	ATTACHE, POIRE, PURGE
10	+ 12538108660	1	BULB, PURGE	POIRE, PURGE
11	+ P005000270	1	SCREW, PURGE BASE	VIS, BASE DE PURGE
12	+ P005001890	1	BASE, PURGE	BASE, PURGE
13	+ P005001270	1	PLUG	BOUCHON
14	+ P005001260	1	NEEDLE - HIGH SPEED	POINTEAU - HAUTE VITESSE
15	+ 12534452130	2	SCREW	VIS
16	+ 12534252130	1	COVER, METERING	COUVRE-DOSAGE
17	+ 12533942030	1	SCREW, METERING LEVER PIN	VIS, GOUPILLE RETENUE
18	+ P005001670	1	REPAIR KIT	ENSEMBLE DE RÉPARATION
19	+ P005001000	1	GUIDE, ROLLER	GUIDE DE ROULEAU
20	+ -----	1	GASKET, PUMP	JOINT, POMPE
21	+ -----	1	DIAPHRAGM, PUMP	MEMBRANE, POMPE
22	+ -----	1	STRAINER	TAMIS
23	+ -----	1	SPRING, METERING LEVER	RESSORT, LEVIER DE DOSAGE
24	+ -----	1	VALVE, INLET NEEDLE	SOUPAPE, POINTEAU D'ADMISSION
25	+ -----	1	PIN, METERING LEVER	GOUPILLE, LEVIER DE DOSAGE
26	+ -----	1	LEVER, METERING	LEVIER, DOSAGE
27	+ -----	1	DIAPHRAGM, METERING	MEMBRANE, DOSAGE
28	+ -----	1	GASKET, DIAPHRAGM	JOINT, MEMBRANE
29	+ P005001660	1	DIAPHRAGM/GASKET KIT	ENSEMBLE DE MEMBRANE/JOINT
30	+ -----	1	GASKET, PUMP	JOINT, POMPE
31	+ -----	1	DIAPHRAGM, PUMP	MEMBRANE, POMPE
32	+ -----	1	DIAPHRAGM, METERING	MEMBRANE, DOSAGE
33	+ -----	1	GASKET, DIAPHRAGM	JOINT, MEMBRANE
34	+ -----	1	BODY, CARBURETOR ⁽¹⁾	CORPS, CARBURATEUR ⁽¹⁾

(FOOTNOTE) 1 - NOT AVAILABLE SEPARATELY

(NOTA DEL PIE) 1 - NON DISPONIBLE SÉPARÉMENT

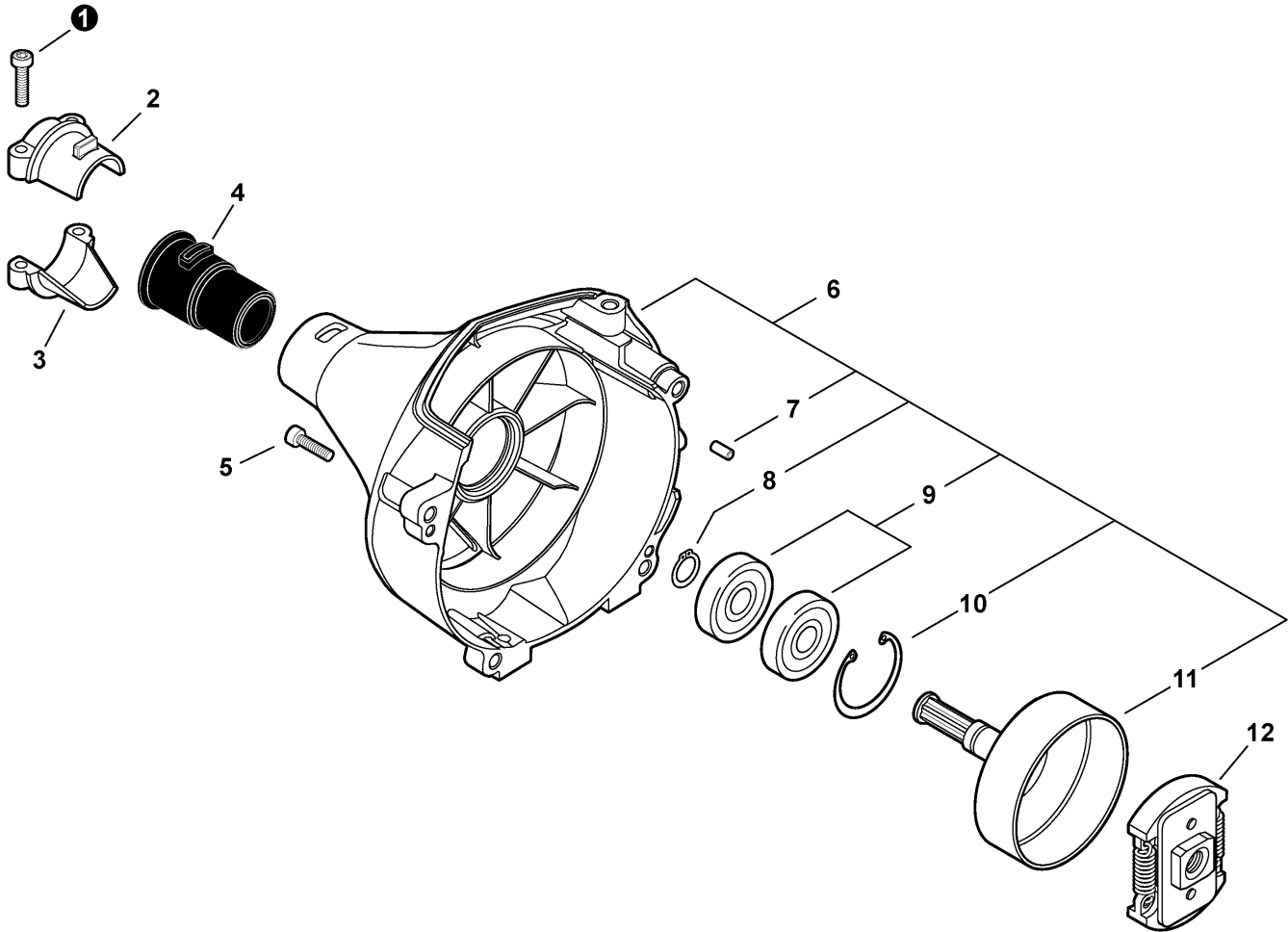


006 0048 00B

①	V804000030	5	SCREW - 4X8 -- TORX	VIS - 4X8 -- TORX
2	A313000600	1	GUIDE, EXHAUST	GUIDE, ÉCHAPPEMENT
3	V104001760	1	GASKET, EXHAUST ⁽¹⁾	JOINT, ÉCHAPPEMENT ⁽¹⁾
4	14586240630	1	SCREEN, SPARK ARRESTER	ÉCRAN, PARE-ÉTINCELLES
5	V805000190	2	SCREW - 5X55	VIS - 5X50
6	-----	4	WASHER - CONICAL ⁽²⁾	RONDELLE - CONIQUE ⁽²⁾
7	V150000371	1	PLATE	PLAQUE
8	A300000810	1	MUFFLER	SILENCIEUX
9	V104000850	1	SHIELD, EXHAUST ⁽³⁾	BOUCLIER, ÉCHAPPEMENT ⁽³⁾
10	V805000150	1	SCREW - 5X16	VIS - 5X16
11	V805000000	1	SCREW - 5X16	VIS - 5X16
12	A320000480	1	DUCT, AIR	CONDUIT, AIR

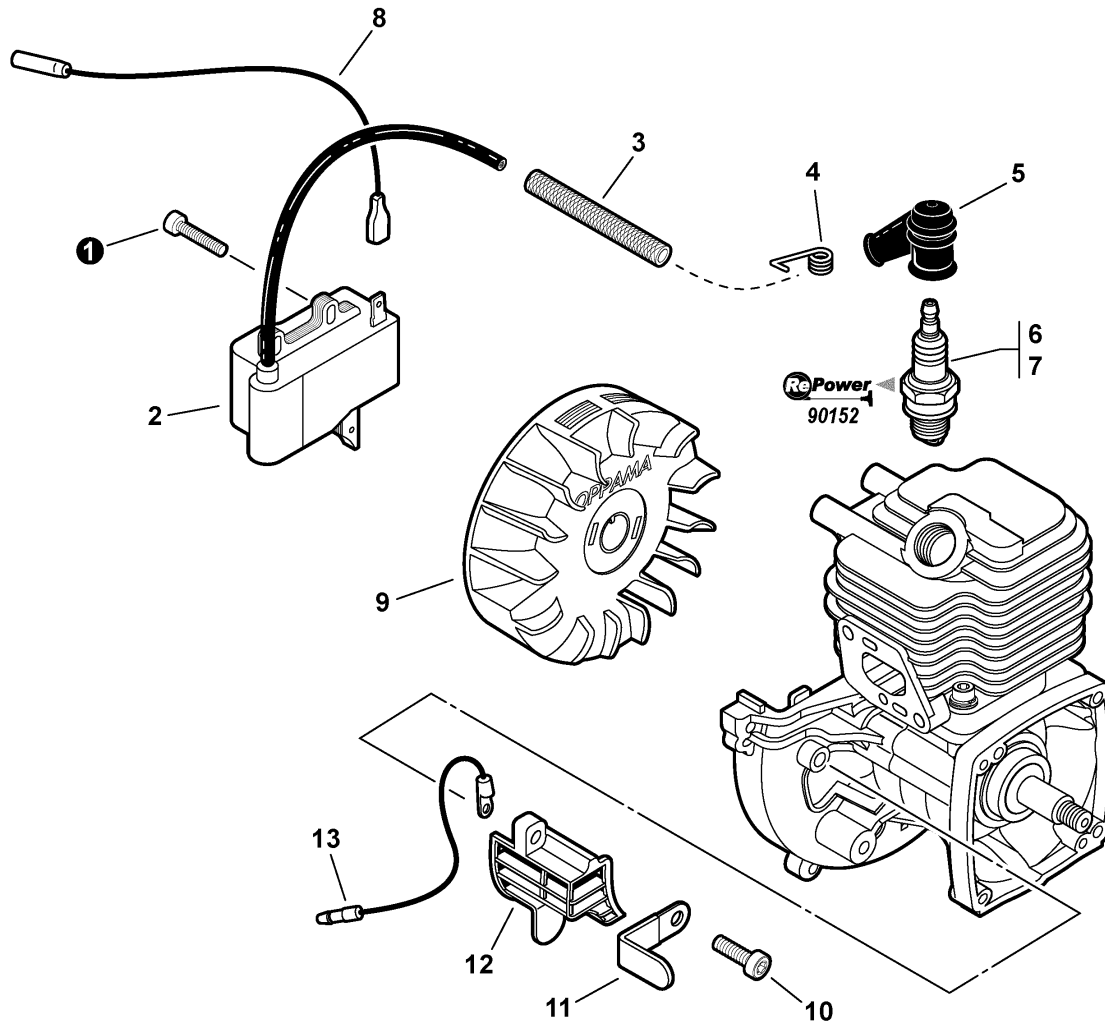
(FOOTNOTE) 1 - INTERCHANGEABLE - Included In GASKET KIT
 2 - NO LONGER REQUIRED
 3 - Included In GASKET KIT

(NOTA DEL PIE) 1 - INTERCHANGEABLE - Inclus dans le KIT de GARNITURE
 2 - Plus requis
 3 - Inclus dans le KIT de GARNITURE



003 0019 000

1	V805000160	2	SCREW - 5X20	VIS - 5X20
2	61092227432	1	HOLDER, MAIN PIPE - UPPER	SUPPORT, TUYAU PRINCIPAL - SUPÉRIEUR
3	61092355230	1	HOLDER, MAIN PIPE - LOWER	SUPPORT, TUYAU PRINCIPAL - INFÉRIEUR
4	61091055230	1	CUSHION	COUSSIN
5	V804000060	4	SCREW - 4X16	VIS - 4X16
6	P021015560	1	FAN CASE ASSY	ASSEMBL'E BOÎTIER, VENTILATEUR
7	+ V622000020	2	PIN, LOCATING	GOUPILLE, POSITIONNEMENT
8	+ 90070100012	1	RING, RETAINING - 12	BAGUE, RETENUE - 12
9	+ 9405106001	2	BEARING, BALL - 6001	ROULEMENT À BILLES - 6001
10	+ 90070200028	1	RING, RETAINING - 28	BAGUE, RETENUE - 28
11	+ 17500548931	1	DRUM, CLUTCH	TAMBOUR, EMBRAYAGE
12	A056000230	1	CLUTCH ASSY	ASSEMBL'E EMBRAYAGE

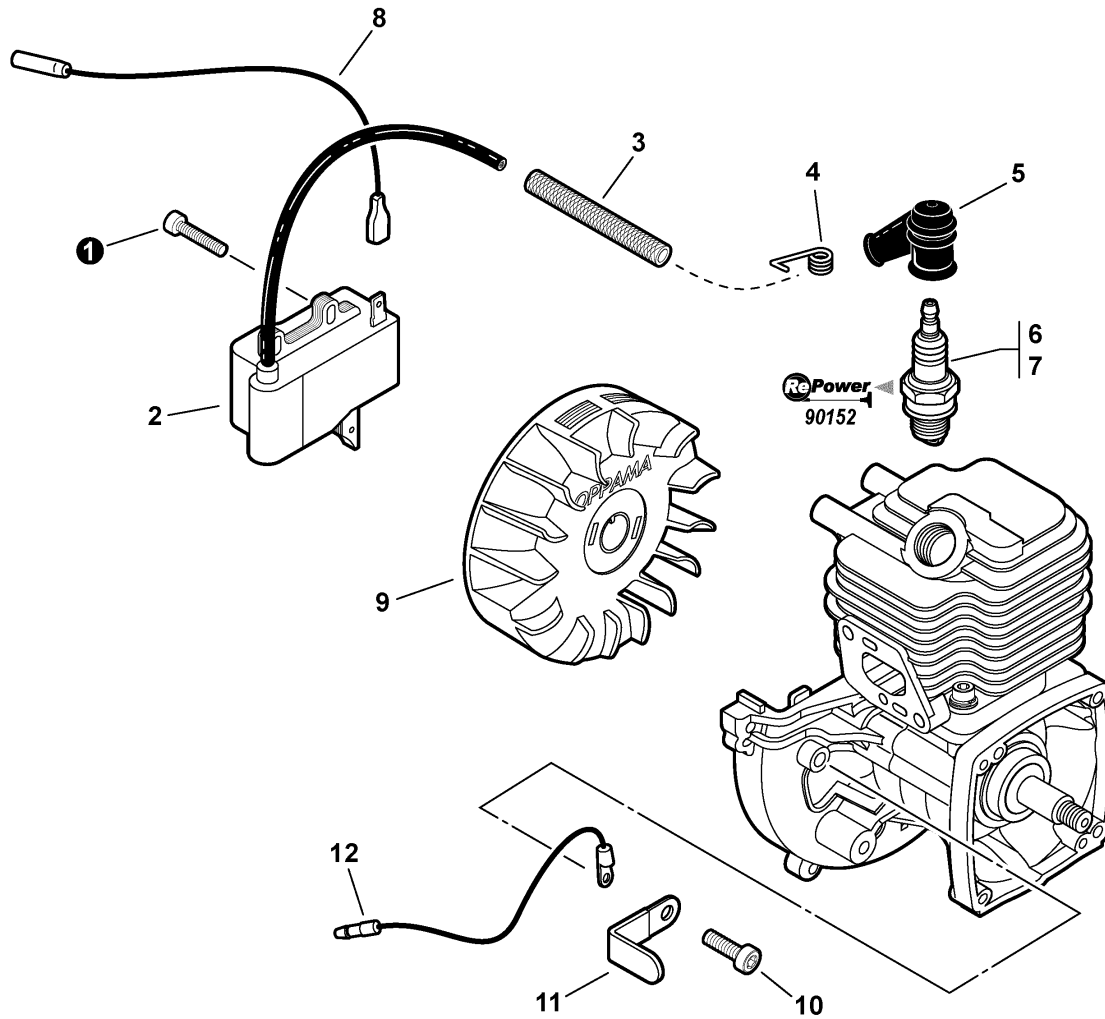


007 0015 000

①	V804000070	2	SCREW - 4X20 -- TORX	VIS - 4X20 -- TORX
2	A411000130	1	COIL, IGNITION	BOBINE, ALLUMAGE
3	V475004160	1	TUBE, INSULATOR	TUYAU, ISOLANT
4	A426000010	1	TERMINAL, SPARK PLUG CAP	BORNE, CAPUCHON BOUGIE ALLUMAGE
5	A427000013	1	CAP, SPARK PLUG	CAPUCHON, BOUGIE
6	15901019830	1	SPARK PLUG -- BPM-8Y ⁽¹⁾	BOUGIE D'ALLUMAGE -- BPM-8Y ⁽¹⁾
7	A425000000	1	SPARK PLUG -- BPMR-8Y ⁽²⁾	BOUGIE D'ALLUMAGE -- BPMR-8Y ⁽²⁾
8	V485001120	1	LEAD - IGNITION	FIL - ALLUMAGE
9	A409000210	1	FLYWHEEL	VOLANT
10	V805000150	1	SCREW - 5X16	VIS - 5X16
11	15911621231	1	CLAMP	PINCE
12	A127000160	1	COVER, DEBRIS	COUVRE-DÉBRIS
13	16201427230	1	LEAD - GROUND	FIL - TERRE
14	90152		RePower TUNE-UP KIT	ENSEMBLE MISE AU POINT

(FOOTNOTE) 1 - Included In RePower KIT
2 - CANADA MODELS

(NOTA DEL PIE) 1 - Inclus dans le KIT de RePower
2 - MODÈLES DU CANADA

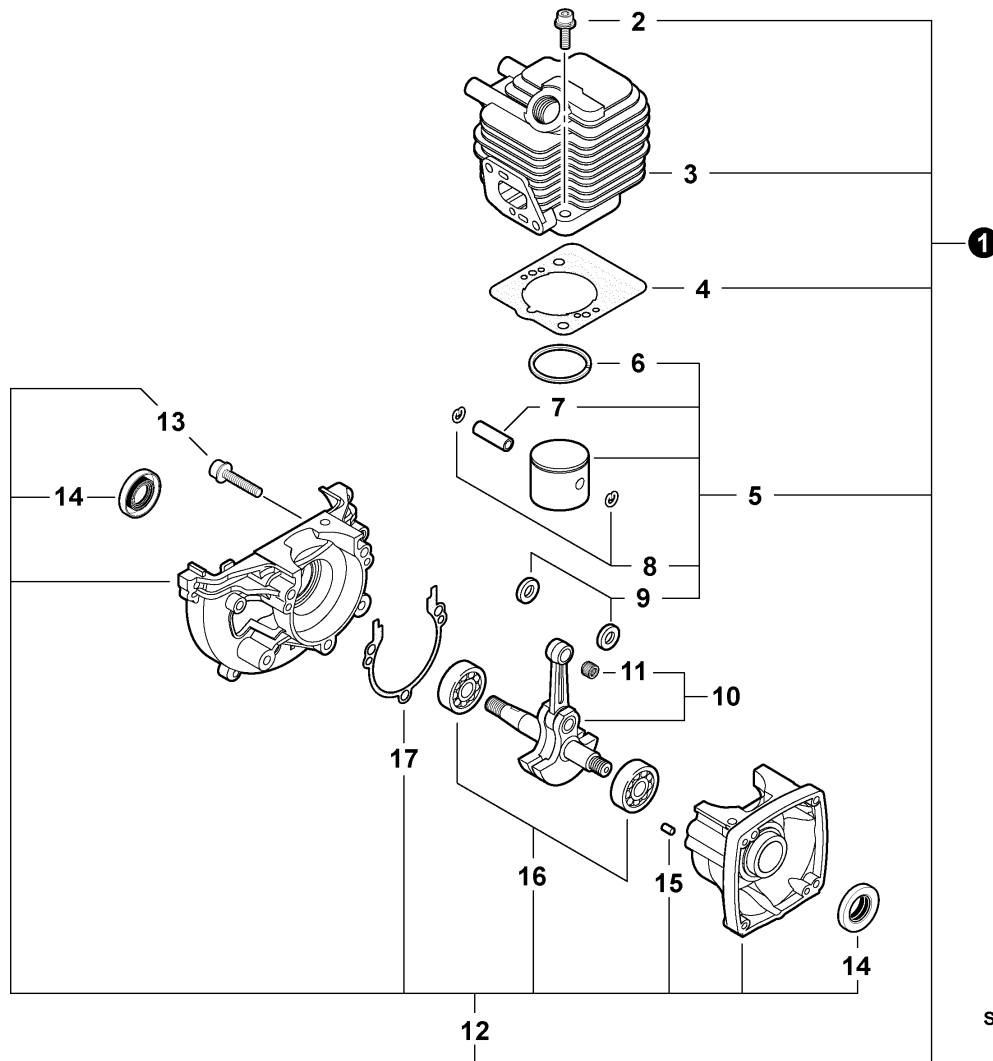


007 0054 000

①	V804000070	2	SCREW - 4X20 -- TORX	VIS - 4X20 -- TORX
2	A411000130	1	COIL, IGNITION	BOBINE, ALLUMAGE
3	V475007200	1	TUBE, INSULATOR	TUYAU, ISOLANT
4	A426000010	1	TERMINAL, SPARK PLUG CAP	BORNE, CAPUCHON BOUGIE ALLUMAGE
5	A427000013	1	CAP, SPARK PLUG	CAPUCHON, BOUGIE
6	15901019830	1	SPARK PLUG -- BPM-8Y ⁽¹⁾	BOUGIE D'ALLUMAGE -- BPM-8Y ⁽¹⁾
7	A425000000	1	SPARK PLUG -- BPMR-8Y ⁽²⁾	BOUGIE D'ALLUMAGE -- BPMR-8Y ⁽²⁾
8	V485001120	1	LEAD - IGNITION	FIL - ALLUMAGE
9	A409000210	1	FLYWHEEL	VOLANT
10	V805000130	1	SCREW - 5X10	VIS - 5X10
11	15911621231	1	CLAMP	PINCE
12	16201427230	1	LEAD - GROUND	FIL - TERRE
TU	90074		RePower TUNE-UP KIT	ENSEMBLE MISE AU POINT

(FOOTNOTE) 1 - Included In RePower KIT
2 - CANADA MODELS

(NOTA DEL PIE) 1 - Inclus dans le KIT de RePower
2 - MODÈLES DU CANADA



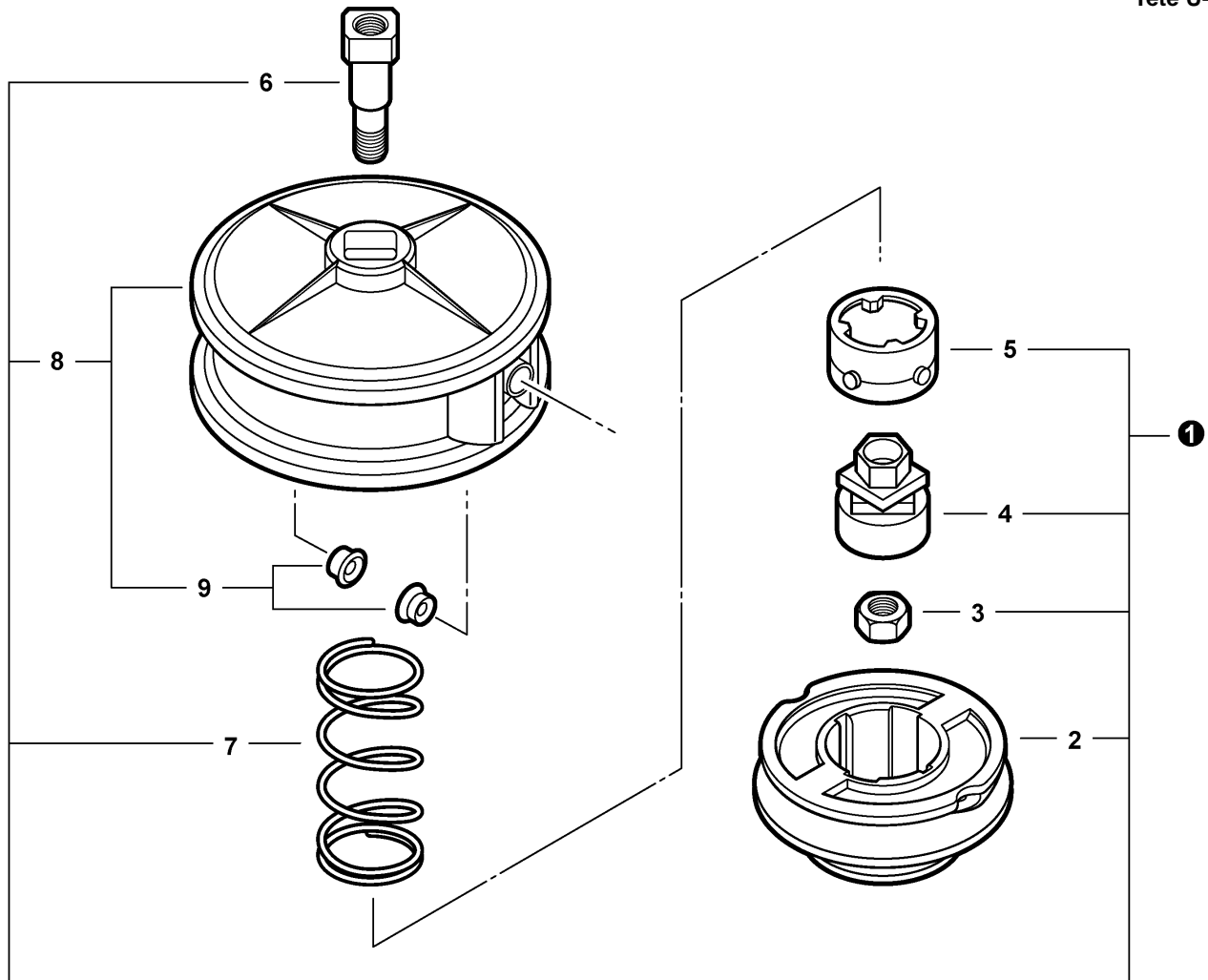
SB1096 0000 000

1	SB1096	1	SHORT BLOCK -- SB1096	BLOC COURT -- SB1096
2	+ 90016205022	2	SCREW - 5X22	VIS - 5X25
3	+ A130000540	1	CYLINDER	CYLINDRE
4	+ V100000160	1	GASKET, CYLINDER ⁽¹⁾	JOINT, CYLINDRE ⁽¹⁾
5	+ P021007712	1	PISTON KIT	ENSEMBLE DE PISTON
6	+ A101000090	1	RING, PISTON	SEGMENT, PISTON
7	+ 10001311520	1	PIN, PISTON	AXE, PISTON
8	+ 10001504630	2	RING, RETAINING	BAGUE, RETENUE
9	+ 10001411520	2	SPACER, PISTON	ENTRETOISE, PISTON
10	+ A011000101	1	CRANKSHAFT ASSY	ASSEMBL'E VILEBREQUIN
11	+ V553000060	1	BEARING, NEEDLE - 8	ROULEMENT, AIGUILLES - 8
12	+ 10020452132	1	CRANKCASE KIT	ENSEMBLE DE CARTER
13	+ 90016205028	3	SCREW - 5X28	VIS - 5X28
14	+ 10021242031	2	SEAL, OIL	JOINT, HUILE
15	+ 90033040080	2	PIN, LOCATING - 4X8	GOUPILLE, POSITIONNEMENT - 4X8
16	+ 9403536201	2	BEARING, BALL - 6201	ROULEMENT À BILLES
17	+ 10024242030	1	GASKET, CRANKCASE ⁽¹⁾	JOINT, CARTER ⁽¹⁾

(FOOTNOTE) 1 - Included In GASKET KIT

(NOTA DEL PIE) 1 - Inclus dans le KIT de GARNITURE

Recortadora

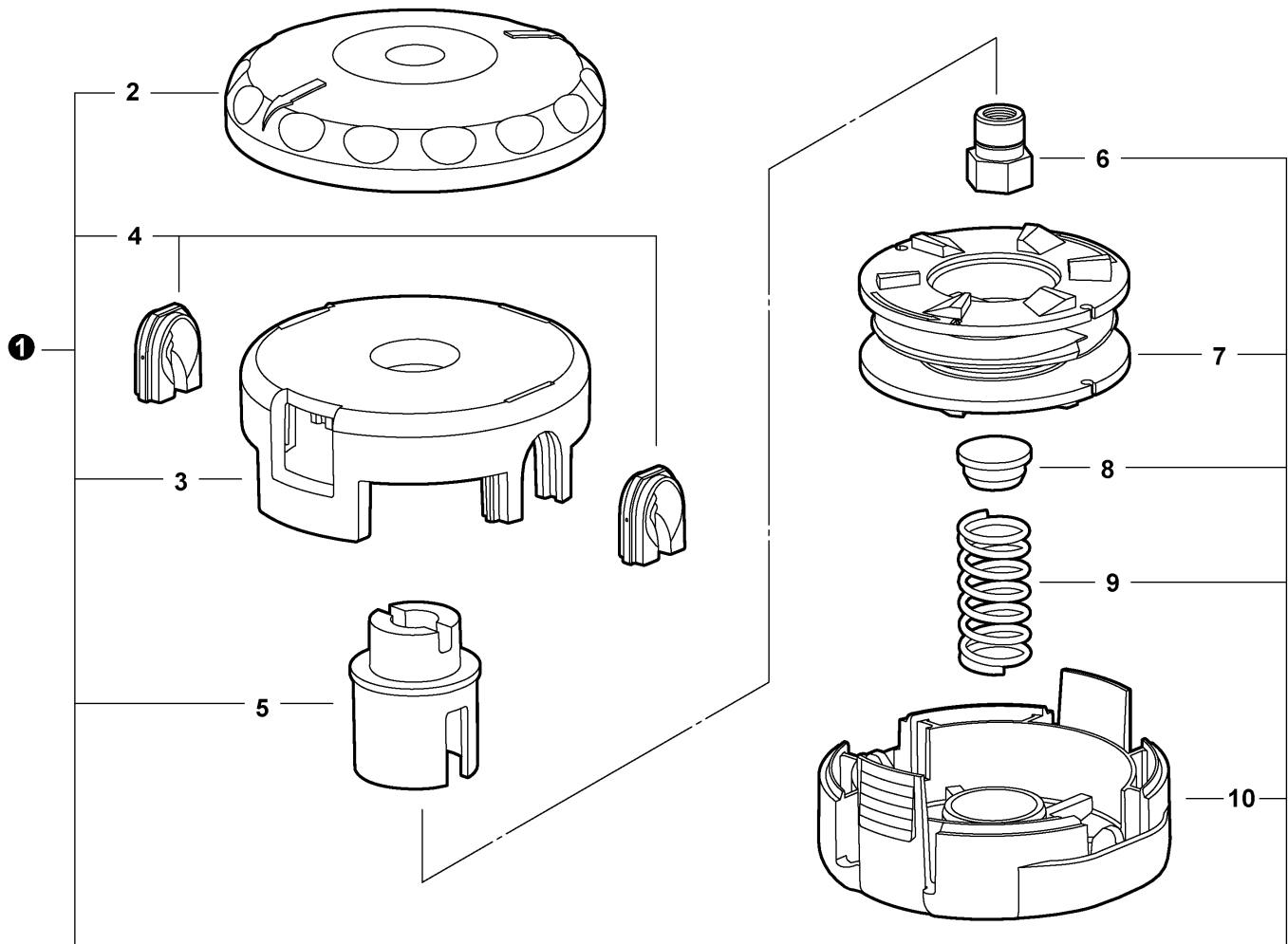
 U-Turn Head
Tête U-Turn


900 0003 00B

①	X047000410	U-TURN HEAD ⁽¹⁾	TÊTE U-TURN ⁽¹⁾
2	X473000000	1 SPOOL	BOBINE
3	V265000100	1 NUT	ÉCROU
4	X471000050	1 CAM, INNER	CAME, INTERNE
5	X471000040	1 DRIVE, OUTER	ENTRAÎNEMENT, EXTERNE
6	215601	1 BOLT, SHAFT	BOULON, ARBRE
7	V450000660	1 SPRING	RESSORT
8	X470000160	1 HOUSING	ENCASTREMENT
9	+ X475000040	2 EYELET ⁽²⁾	OEILLET ⁽²⁾

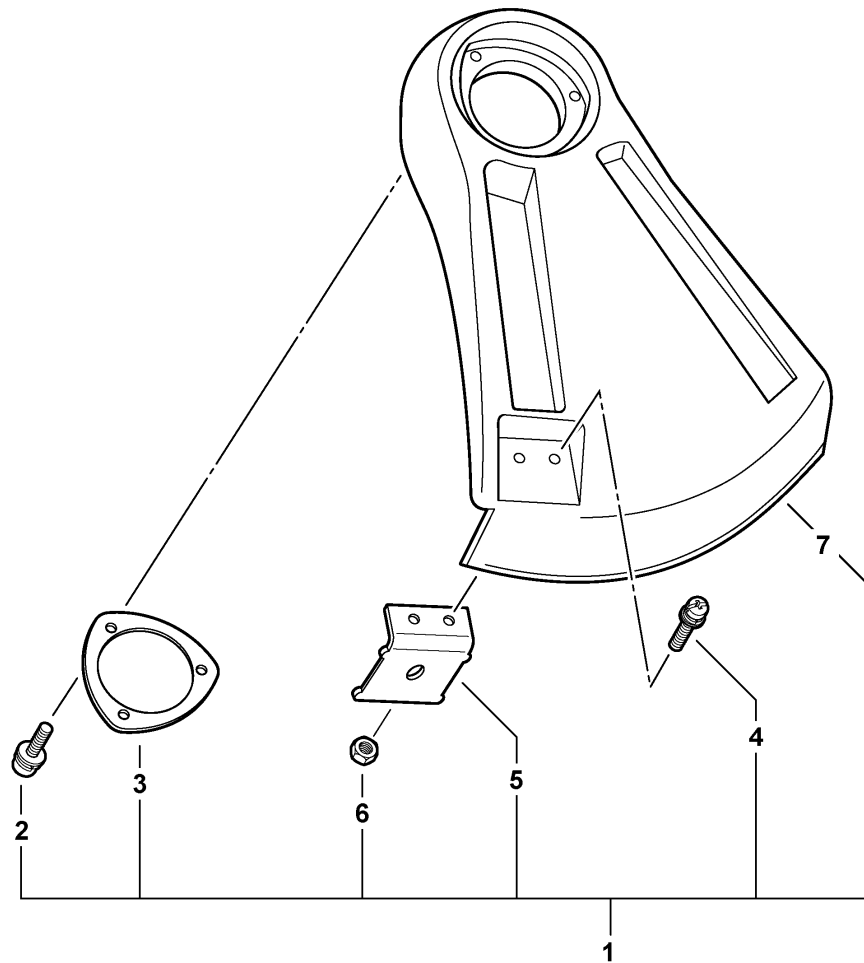
(FOOTNOTE) 1 - USE .095" DIAMETER TRIMMER LINE
2 - Includes 2 PER PACKAGE

(NOTA DEL PIE) 1 - LIGNE DE DIAMÈTRE DE L'UTILISATION .095 "
2 - INCLUT 2 PAR MODULE



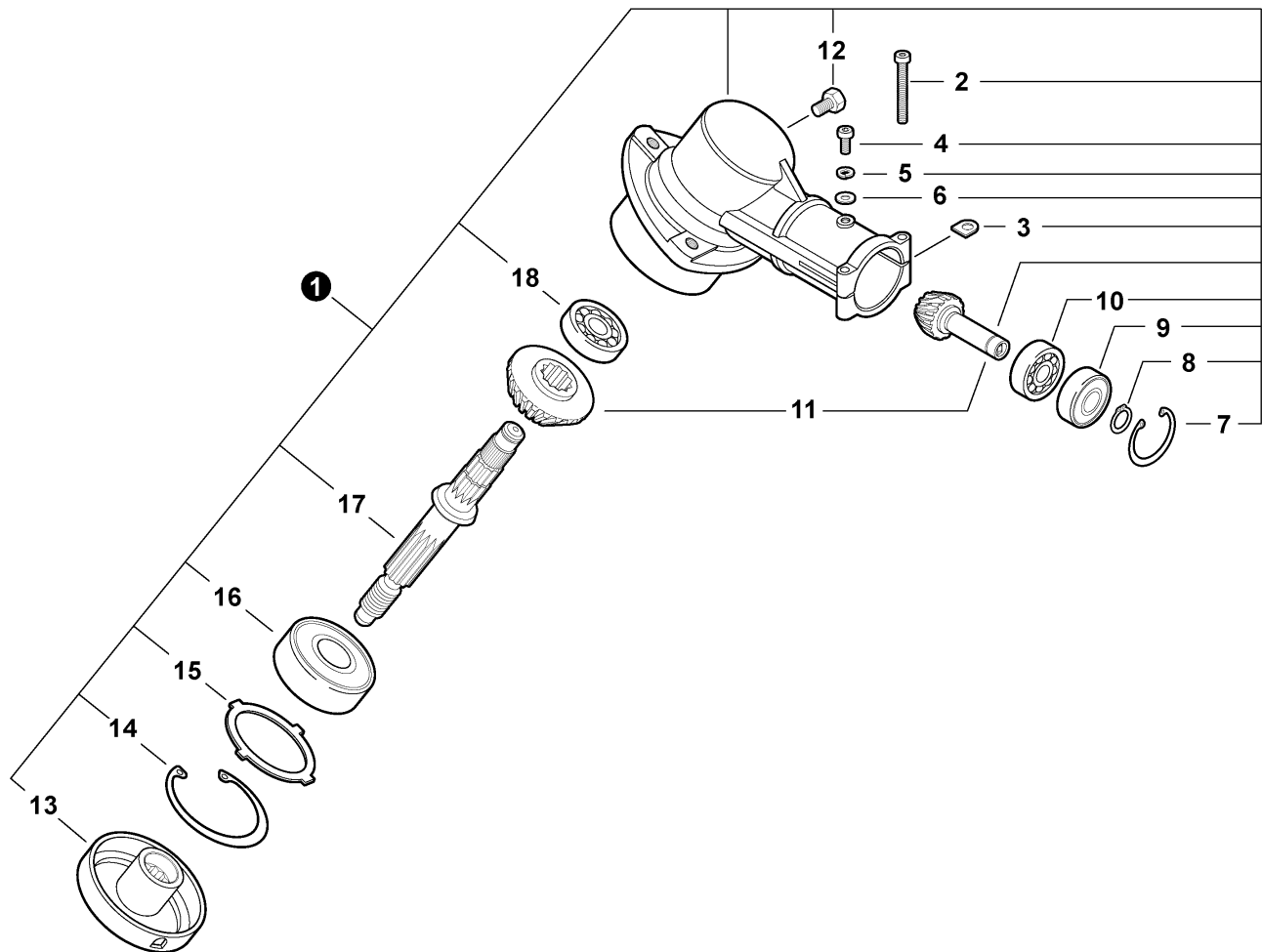
900 0029 000

①	99944200902	1	SPEED-FEED 375 TRIMMER HEAD	TÊTE TONDEUSE SPEED-FEED 375
2	+ E415000091	1	LID	COUVERCLE
3	+ X470000181	1	HOUSING, SPOOL	ENCASTREMENT, BOBINE
4	+ X475000050	2	EYELET	OEILLET
5	+ X476000021	1	HUB	MOYEU
6	+ V160000060	1	ARBOR	MANDRIN
7	+ X473000011	1	SPOOL	BOBINE
8	+ V494000280	1	CAP	CAPUCHON
9	+ V450000871	1	SPRING	RESSORT
10	+ X472000012	1	CASE	BOÎTIER



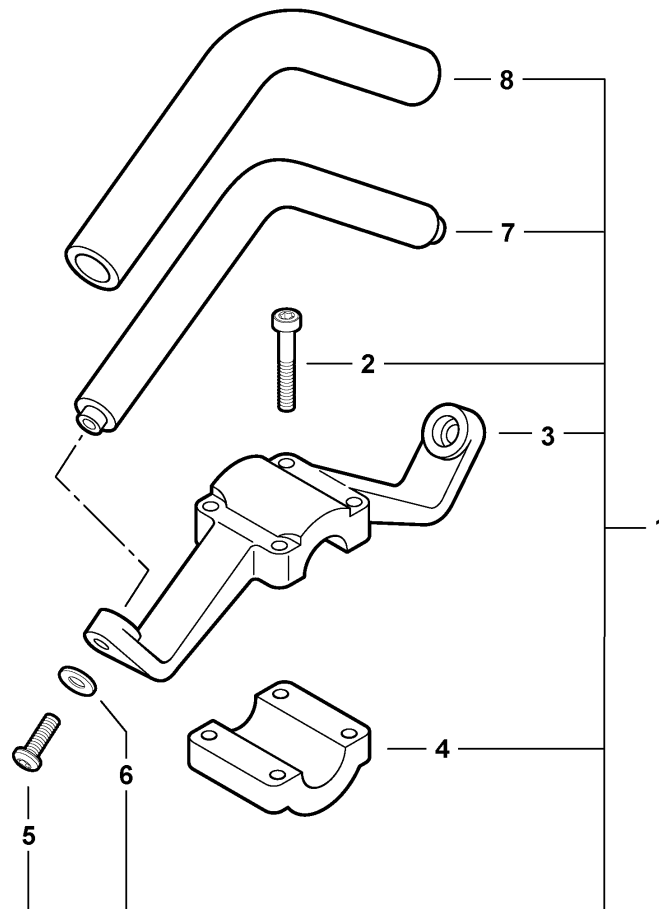
034 0006 000

1	P021001393	1	DEBRIS SHIELD KIT - PLASTIC	ENSEMBLE DE PARE-DÉBRIS - PLASTIQUE
2	+ 90023805016	3	SCREW - 5X16	VIS - 5X16
3	+ C552000110	1	PLATE, SHIELD	PLAQUE, DÉFLECTEUR
4	+ 90023805016	2	SCREW - 5X16	VIS - 5X16
5	+ 69901644330	1	KNIFE, TRIMMER LINE	LAME, LIGNE
6	+ 90050000005	2	NUT - 5	ÉCROU - 5
7	+ C550000032	1	SHIELD, DEBRIS - PLASTIC	BOUCLIER, DÉBRIS - PLASTIQUE



032 0016 000

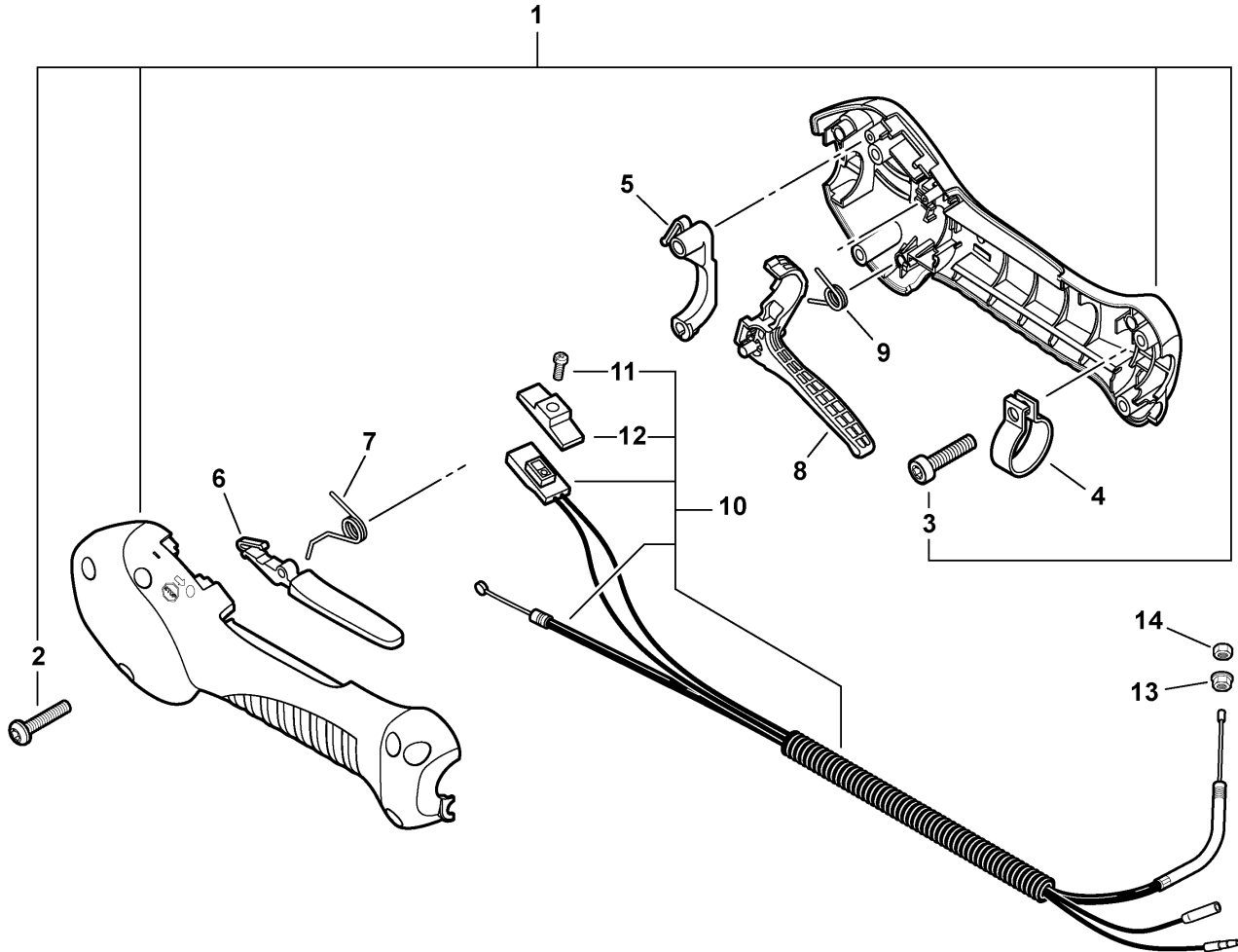
①	P021015610	1	GEAR CASE ASSY	ASSEMBL'E BOÎTIER ENGRENAGE
2	+ V805000170	2	SCREW - 5X25	VIS - 5X25
3	+ 61023904130	2	WASHER, SHIM	RONDELLE, CALE
4	+ V805000130	1	SCREW - 5X10	VIS - 5X10
5	+ 90060500005	1	LOCKWASHER	RONDELLE DE BLOCAGE
6	+ 90060000005	1	WASHER - 5	RONDELLE - 5
7	+ 90070200022	1	RING, RETAINING - 22	BAGUE, RETENUE - 22
8	+ 90070600010	1	RING, RETAINING - 10	BAGUE, RETENUE - 10
9	+ 9406306900	1	BEARING, BALL - 6900Z	ROULEMENT, BILLES - 6900ZZ
10	+ 9406006900	1	BEARING, BALL - 6900	ROULEMENT, BILLES - 6900
11	+ 61030044830	1	GEAR SET - BEVEL	SET D'ENGRENAGES - BISEAU
12	+ 61043450031	1	BOLT - 8X8	BOULON - 8X8
13	+ C535000210	1	ADAPTER, BLADE - UPPER	ADAPTEUR, LAME - SUPÉRIEUR
14	+ 90070200032	1	RING, RETAINING - 32	BAGUE, RETENUE - 32
15	+ V340000180	1	WASHER	RONDELLE
16	+ 90081206201	1	BEARING, BALL - 6201	ROULEMENT À BILLES
17	+ C534000270	1	GEAR, SHAFT	ENGRENAGE, ARBRE
18	+ 9406000609	1	BEARING, BALL - 609	ROULEMENT À BILLES - 609



030 0014 00B

①	P021015630	1	FRONT HANDLE ASSY	ASSEMBL'E POIGNÉE AVANT
2	+ V805000050	4	SCREW - 5X30	VIS - 5X30
3	+ 35123266230	1	BRACKET, HANDLE - UPPER	SUPPORT, POIGNÉE - SUPÉRIEUR
4	+ C423000300	1	BRACKET, HANDLE - LOWER	SUPPORT, POIGNÉE - INFÉRIEUR
5	+ V805000010	2	SCREW - 5X20	VIS - 5X20
6	+ 90060000005	2	WASHER - 5	RONDELLE - 5
7	+ 35120566230	1	HANDLE - FRONT	POIGNÉE - AVANT
8	+ 35121666230	1	GRIP, HANDLE	PRISE, POIGNÉE

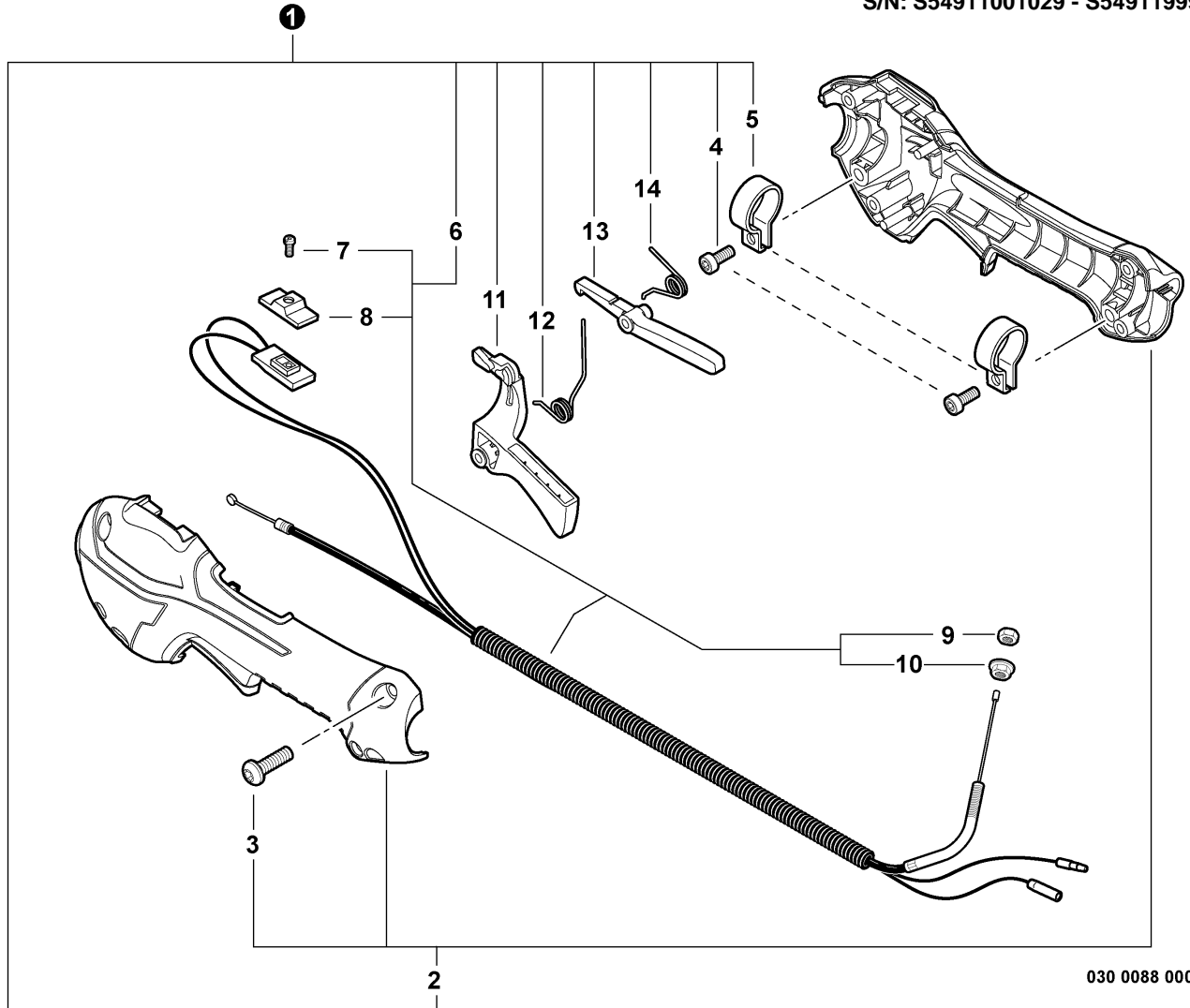
Recortadora

 Control Handle, Control Cable Assembly
 Poignée de Commande, Câble de Commande
 S/N: S54911001001 - S54911001028


030 0037 000

①	P021015640	1	CONTROL HANDLE ASSY	ASSEMBL'E POIGNÉE COMMANDE
2	+ V804000020	4	SCREW - 4X20 -- TAPPING	VIS - 4X20 -- AUTOTARAUDEUSE
3	+ V805000160	2	SCREW - 5X20	VIS - 5X20
4	V495000680	2	CLAMP	PINCE
5	C453000151	1	LOCKOUT, TRIGGER	VERROUILLAGE, GÂCHETTE
6	C460000051	1	LEVER, THROTTLE LOCKOUT	LEVIER, VERROUILLAGE
7	V452000240	1	SPRING, LEVER RETURN	RESSORT, RETOUR DE LEVIER
8	C450000183	1	TRIGGER, THROTTLE	GÂCHETTE, ACCÉLÉRATEUR
9	V452000210	1	SPRING, TRIGGER	RESSORT, GÂCHETTE
10	P021015650	1	CONTROL CABLE ASSY	ASSEMBL'E CÂBLE COMMANDE
11	+ 9154503010	1	SCREW - 3X10	VIS - 3X10
12	+ A444000020	1	KNOB, SWITCH - ORANGE	BOUTON, INTERRUPTEUR - ORANGE
13	90051800006	1	NUT - 6 -- FLANGE	ÉCROU À BRIDE - 6
14	90050200006	1	NUT - 6	ÉCROU - 6

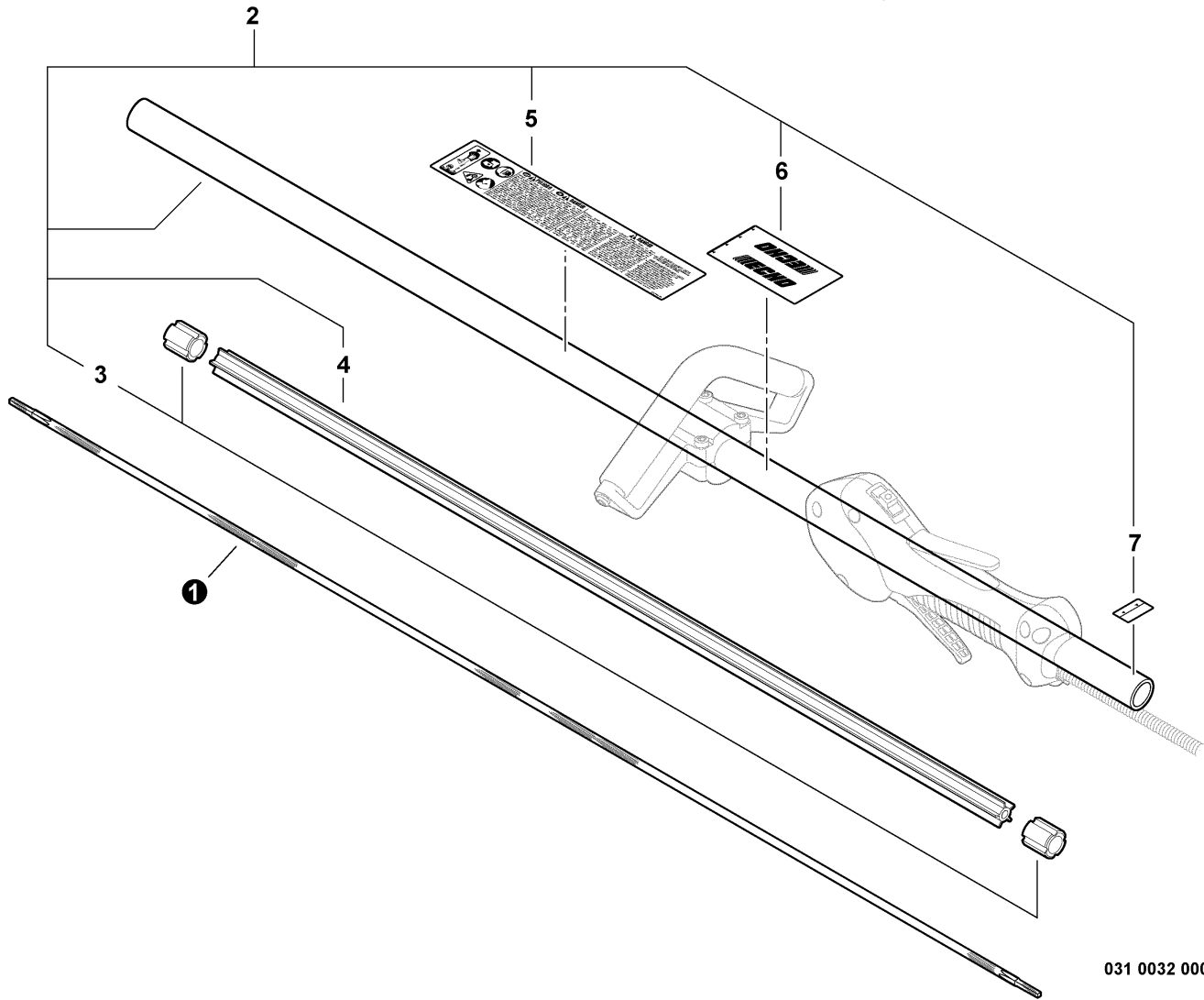
Recortadora

 Control Handle, Control Cable Assembly
 Poignée de Commande, Câble de Commande
 S/N: S54911001029 - S54911999999


030 0088 000

①	P021044480	1	CONTROL HANDLE KIT	ENSEMBLE POIGNÉE COMMANDE
2	+ P021044370	1	CONTROL HANDLE KIT	ENSEMBLE POIGNÉE COMMANDE
3	+ V805000000	4	SCREW - 5X16	VIS - 5X16
4	+ V805000150	2	SCREW - 5X16	VIS - 5X16
5	+ V495003020	1	CLAMP	PINCE
6	+ P021044750	1	CONTROL CABLE ASSY	ASSEMBL'E CÂBLE COMMANDE
7	+ 9154503010	1	SCREW - 3X10	VIS - 3X10
8	+ A444000020	1	KNOB, SWITCH - ORANGE	BOUTON, INTERRUPTEUR - ORANGE
9	+ 90050200006	1	NUT - 6	ÉCROU - 6
10	+ 90051500006	1	NUT - 6 -- FLANGE	ÉCROU À BRIDE - 6
11	+ C453000481	1	TRIGGER, THROTTLE	GÂCHETTE, ACCÉLÉRATEUR
12	+ V452001520	1	SPRING, TRIGGER	RESSORT, GÂCHETTE
13	+ C460000440	1	LEVER, THROTTLE LOCKOUT	LEVIER, VERROUILLAGE
14	+ V452001510	1	SPRING, LOCKOUT LEVER	RESSORT, LEVIER, VERROUILLAGE

Recortadora

 Main Pipe Assembly, Driveshaft
 Tuyau Principal, Arbre d'entraînement


031 0032 000

①	C506000390	1	DRIVESHAFT - FLEXIBLE	ARBRE DE TRANSMISSION - FLEXIBLE
2	C050001090	1	MAIN PIPE ASSY	ASSEMBL'E TUYAU PRINCIPAL
3	+ 61024644730	2	BUSHING	BAGUE
4	+ C507000260	1	LINER - FLEXIBLE	DOUBLURE - FLEXIBLE
5	+ X505002500	1	LABEL - CAUTION	ÉTIQUETTE - AVERTISSEMENT
6	+ X505001930	1	LABEL - HANDLE LOCATION	ÉTIQUETTE - LOCALISATION DE POIGNÉE
7	+ 89015204930	1	LABEL - ALIGNMENT	ÉTIQUETTE - ALIGNEMENT

Recortadora

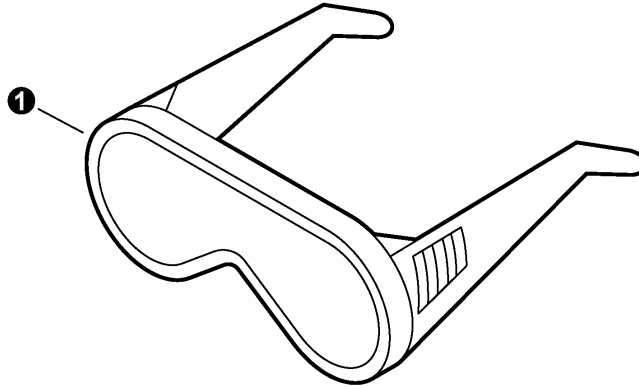
 Labels
Étiquettes


100 0089 00A

1	X532000671	1	LABEL - SPARK PLUG -- BPM-8Y	ÉTIQUETTE - BOUGIE D'ALLUMAGE -- BPM-8Y
2	X532000720	1	LABEL - SPARK PLUG -- BPMR-8Y ⁽¹⁾	ÉTIQUETTE - BOUGIE D'ALLUMAGE -- BPMR-8Y ⁽¹⁾
3	X505002310	1	LABEL - HOT SURFACE	ÉTIQUETTE - SURFACE CHAUDE
4	X502000330	1	LABEL - ECHO	ÉTIQUETTE - ECHO
5	89012152730	1	LABEL - CHOKE	ÉTIQUETTE - ÉTRANGLEUR
6	89033252730	1	LABEL - CHOKE ⁽¹⁾	ÉTIQUETTE - ÉTRANGLEUR ⁽¹⁾
7	X547001300	1	LABEL - MODEL -- SRM-225	ÉTIQUETTE - MODÈLE -- SRM-225
8	X547001530	1	LABEL - MODEL -- SRM-225i	ÉTIQUETTE - MODÈLE -- SRM-225i
9	X547001360	1	LABEL - MODEL -- SRM-225SB	ÉTIQUETTE - MODÈLE -- SRM-225SB
10	X547001330	1	LABEL - MODEL -- SRM-225U	ÉTIQUETTE - MODÈLE -- SRM-225U

(FOOTNOTE) 1 - CANADA MODELS

(NOTA DEL PIE) 1 - MODÈLES DU CANADA



200 0022 000

1

X69000080

1 GOGGLES

LUNETTES DE PROTECTION

1	90008	1	RePower FILTER KIT	ENSEMBLE FILTRATION
2	+ -----	1	FILTER, AIR - DOUBLE LAYER	FILTRE, AIR - COUCHE DOUBLE
3	+ -----	1	FILTER, FUEL	FILTRE, ESSENCE
4	90010	1	Repower CAP AND VENT KIT	ENSEMBLE CONDUIT/CAPUCHON
5	+ -----	1	CAP	CAPUCHON
6	+ -----	1	GASKET, CAP	JOINT, CAPUCHON
7	+ -----	1	VENT, FUEL TANK	ÉVENT, RÉSERVOIR, ESSENCE
8	90117	1	RePower FUEL SYSTEM KIT	ENSEMBLE D'INSTALLATION CARBURANT
9	+ -----	2	CLIP - 6	ANNEAU - 6
10	+ -----	1	FILTER, FUEL	FILTRE, ESSENCE
11	+ -----	1	GROMMET	OEILLET
12	+ -----	1	PIPE - 3X5X90 -- BLACK ⁽¹⁾	TUYAU - 3X5X90 -- NOIR ⁽¹⁾
13	+ -----	1	PIPE, FUEL	TUYAU, ESSENCE
14	+ -----	1	PIPE - 3X6X80 -- CLEAR ⁽²⁾	TUYAU - 3X6X80 -- CLAIR ⁽²⁾
15	+ -----	1	VENT, FUEL TANK	ÉVENT, RÉSERVOIR, ESSENCE
16	90127	1	RePower FUEL SYSTEM KIT	ENSEMBLE D'INSTALLATION CARBURANT
17	+ -----	1	BULB, PURGE	POIRE, PURGE
18	+ -----	3	CLIP - 6	ANNEAU - 6
19	+ -----	1	CONNECTOR, FUEL PIPE	CONNECTEUR, TUYAU À ESSENCE
20	+ -----	1	FILTER, FUEL	FILTRE, ESSENCE
21	+ -----	1	GASKET, CAP	JOINT, CAPUCHON
22	+ -----	1	GROMMET	OEILLET
23	+ -----	1	PIPE - 3X5X74 -- BLACK ⁽³⁾	TUYAU - 3X5X74 -- NOIR ⁽³⁾
24	+ -----	1	PIPE - 3X5X90 -- BLACK ⁽¹⁾	TUYAU - 3X5X90 -- NOIR ⁽¹⁾
25	+ -----	1	PIPE - 3X5X130 -- BLACK ⁽¹⁾	TUYAU - 3X5X130 -- NOIR ⁽¹⁾
26	+ -----	1	PIPE - 3X6X80 -- CLEAR ⁽²⁾	TUYAU - 3X6X80 -- CLAIR ⁽²⁾
27	+ -----	1	VENT, FUEL TANK	ÉVENT, RÉSERVOIR, ESSENCE
28	90152	1	RePower TUNE-UP KIT	ENSEMBLE MISE AU POINT
29	+ -----	1	FILTER, AIR	FILTRE, AIR
30	+ -----	1	FILTER, FUEL	FILTRE, ESSENCE
31	+ -----	1	SPARK PLUG -- BPMR-8Y	BOUGIE D'ALLUMAGE -- BPMR-8Y
32	P021015980	1	GASKET KIT	ENSEMBLE DE JOINTS
33	+ -----	1	GASKET, CRANKCASE	JOINT, CARTER
34	+ -----	1	GASKET, EXHAUST	JOINT, ÉCHAPPEMENT
35	+ -----	1	GASKET, CYLINDER	JOINT, CYLINDRE
36	+ -----	1	GASKET, INTAKE	JOINT, ADMISSION
37	+ -----	1	SHIELD, INTAKE	BOUCLIER, ADMISSION
38	+ -----	1	GASKET, EXHAUST	JOINT, ÉCHAPPEMENT
39	+ -----	1	SHIELD, EXHAUST	BOUCLIER, ÉCHAPPEMENT

(FOOTNOTE) 1 - RePower BULK OPTION: 90014
 2 - RePower BULK OPTION: 90017
 3 - RePower BULK OPTION: N/A

(NOTA DEL PIE) 1 - OPTION EN BLOC de RePower: 90014
 2 - OPTION EN BLOC de RePower: 90017
 3 - OPTION EN BLOC de RePower: NO DISPONIBLE

PART NUMBER INDEX - ÍNDICE DEL NÚMERO DE PARTE

Click The Page Number After Any Part Number To View The Diagram Containing That Part
Chasque la página después de cualquier número de parte para ver el diagrama que contiene esa parte

Part Number	Page	Part Number	Page	Part Number	Page	Part Number	Page
-----	6, 8, 9, 25	9154503010	19, 20	P021012870	6	X472000012	15
10001311520	13	9403536201	13	P021015560	10	X473000000	14
10001411520	13	9405106001	10	P021015610	17	X473000011	15
10001504630	13	9406000609	17	P021015630	18	X475000040	14
10020452132	13	9406006900	17	P021015640	19	X475000050	15
10021242031	13	9406306900	17	P021015650	19	X476000021	15
10024242030	13	99944200902	15	P021015980	25	X502000330	22
12533942030	8	A011000101	13	P021040430	5	X505001930	21
12534252130	8	A021001690	8	P021044370	20	X505002310	22
12534413931	8	A051001390	3	P021044480	20	X505002500	21
12534452130	8	A056000230	10	P021044750	20	X532000671	22
12538108660	8	A101000090	13	SB1096	13	X532000720	22
12901152730	6	A127000160	11	V100000160	13	X547001300	22
13001744331	6	A130000540	13	V103001360	6	X547001330	22
13031054130	6	A160001090	3	V103001500	6	X547001360	22
13101655830	4	A175000070	4, 5	V104000850	9	X547001530	22
13120507320	4, 5	A226001410	6	V104001760	9	X690000080	23
13201256030	4, 5	A232000480	6	V107000150	5		
13201309820	4	A300000810	9	V137000030	4		
13211546730	5	A313000600	9	V150000371	9		
14586240630	9	A320000480	9	V160000060	15		
15901019830	11, 12	A350000780	4, 5	V186000520	5		
15911621231	11, 12	A356000031	4, 5	V265000100	14		
16201427230	11, 12	A365000060	4, 5	V299000250	6		
17500548931	10	A409000210	11, 12	V340000180	17		
17720212220	3	A411000130	11, 12	V353000231	4, 5		
17721844330	3	A425000000	11, 12	V355000080	3		
17722656030	3	A426000010	11, 12	V376001080	3		
17722742030	3	A427000013	11, 12	V450000440	3		
17723412220	3	A444000020	19, 20	V450000660	14		
215601	14	A503000020	3	V450000871	15		
35120566230	18	A504000001	3	V452000210	19		
35121666230	18	A506000060	3	V452000240	19		
35123266230	18	A511000000	3	V452001510	20		
61023904130	17	A514000060	3	V452001520	20		
61024644730	21	A520000070	3	V471001210	4, 5		
61030044830	17	A556000360	3	V471001230	4		
61043450031	17	C050001090	21	V471003691	5		
61091055230	10	C423000300	18	V471003700	5		
61092227432	10	C450000183	19	V475004160	11		
61092355230	10	C453000151	19	V475007200	12		
69901644330	16	C453000481	20	V485001120	11, 12		
89012152730	22	C460000051	19	V490001240	5		
89015204930	21	C460000440	20	V494000280	15		
89033252730	22	C506000390	21	V495000680	19		
90008	4, 5, 6, 25	C507000260	21	V495003020	20		
90010	4, 25	C534000270	17	V553000060	13		
90016205022	13	C535000210	17	V622000020	10		
90016205028	13	C550000032	16	V804000010	3		
90023805016	16	C552000110	16	V804000020	19		
90033040080	13	E415000091	15	V804000030	9		
90050000005	6, 16	P005000100	8	V804000060	3, 10		
90050200006	19, 20	P005000190	8	V804000070	11, 12		
90051500006	20	P005000250	8	V805000000	3, 9, 20		
90051800006	19	P005000270	8	V805000010	18		
90060000005	17, 18	P005000280	8	V805000050	18		
90060300005	3	P005001000	8	V805000100	6		
90060500005	17	P005001260	8	V805000130	12, 17		
90070100012	10	P005001270	8	V805000150	3, 9, 11, 20		
90070200022	17	P005001660	8	V805000160	5, 6, 10, 19		
90070200028	10	P005001670	8	V805000170	3, 4, 17		
90070200032	17	P005001890	8	V805000190	9		
90070600010	17	P005001900	8	V835000010	3		
90074	4, 12	P005002050	8	X047000410	14		
90081206201	17	P005002090	8	X470000160	14		
90117	4, 25	P021001393	16	X470000181	15		
90127	5, 25	P021007712	13	X471000040	14		
90152	5, 6, 11, 25	P021012210	4	X471000050	14		