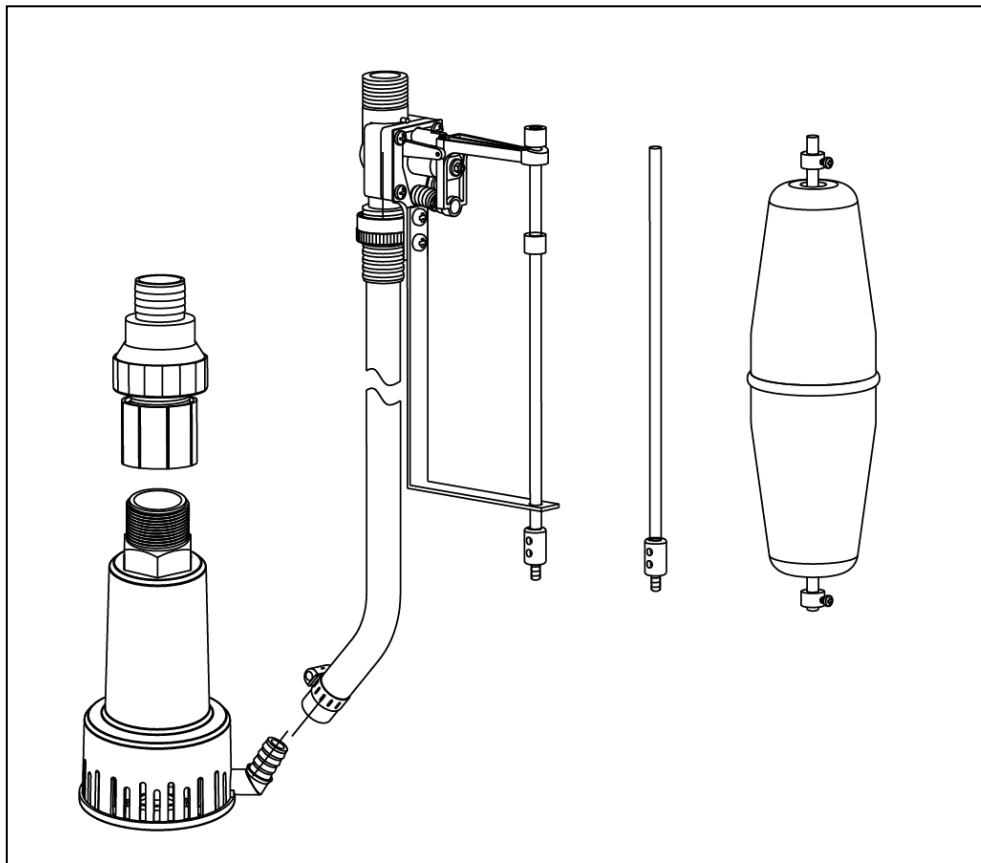


OWNER'S MANUAL

Backup Sump Pump



Questions, problems, missing parts? Before returning to the store call

K2 Customer Service 8 a.m. - 6 p.m., EST, Monday-Friday

1-844-242-2475

www.K2pumps.com

PERFORMANCE

Model	Inlet water pressure	GPH of Water @ Total Feet Of Lift			
		0 ft.	5 ft.	10 ft.	15 ft.
ASP00001K	40PSI	573	495	420	340
	60PSI	702	630	545	465

SAFETY INSTRUCTIONS

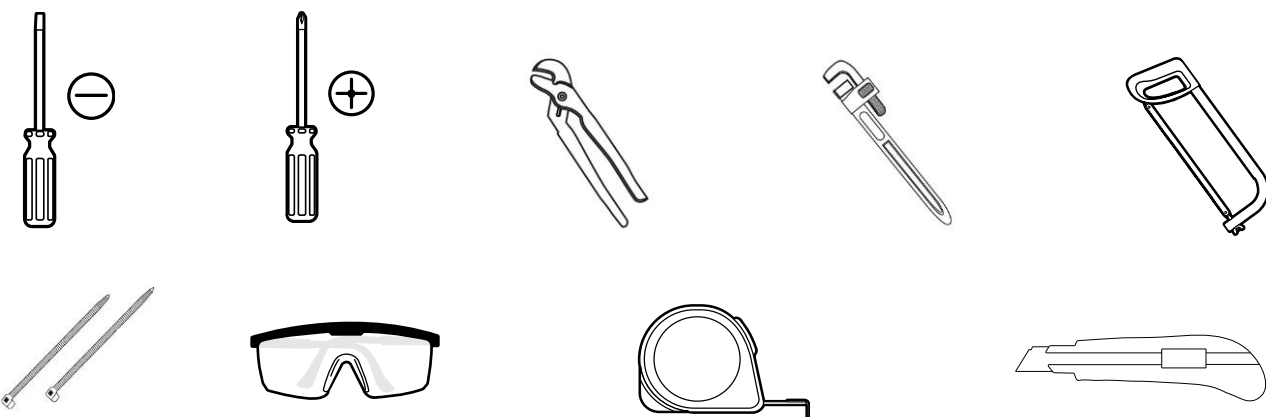
1. Do not pump flammable or explosive liquids such as oil, gasoline, kerosene, ethanol, etc. Do not use in the presence of flammable or explosive vapors. Using this pump with or near flammable liquids can cause an explosion or fire, resulting in property damage, serious personal injury, and/or death.
2. Disconnect power (unplug) the primary sump pump before installing, working on, or servicing the backup sump pump.
3. The backup sump pump requires a city water source with a minimum pressure of 40PSI. The inlet pipe should be at least 3/4" in diameter.
4. Clean the backup sump pump regularly.
5. Release all pressure and drain all water from the system before servicing any component.
6. Secure the discharge line before starting the pump. An unsecured discharge line will whip, possibly causing personal injury, and/or property damage.
7. Wear safety goggles at all times when working with pumps.
8. Failure to comply with the instruction and designed operation of this unit may void the warranty. **ATTEMPTING TO USE A DAMAGED PUMP** can result in property damage, serious personal injury, and/or death.
9. Know the pump and its applications, limitations, and potential hazards.
10. Periodically inspect the pump and system components to ensure the pump suction screen is free of mud, sand, and debris
11. Follow all local electrical and safety codes, along with the National Electrical Code (NEC). In addition, all Occupational Safety and Health Administration (OSHA) guidelines must be followed.

PRE-INSTALLATION

APPLICATION

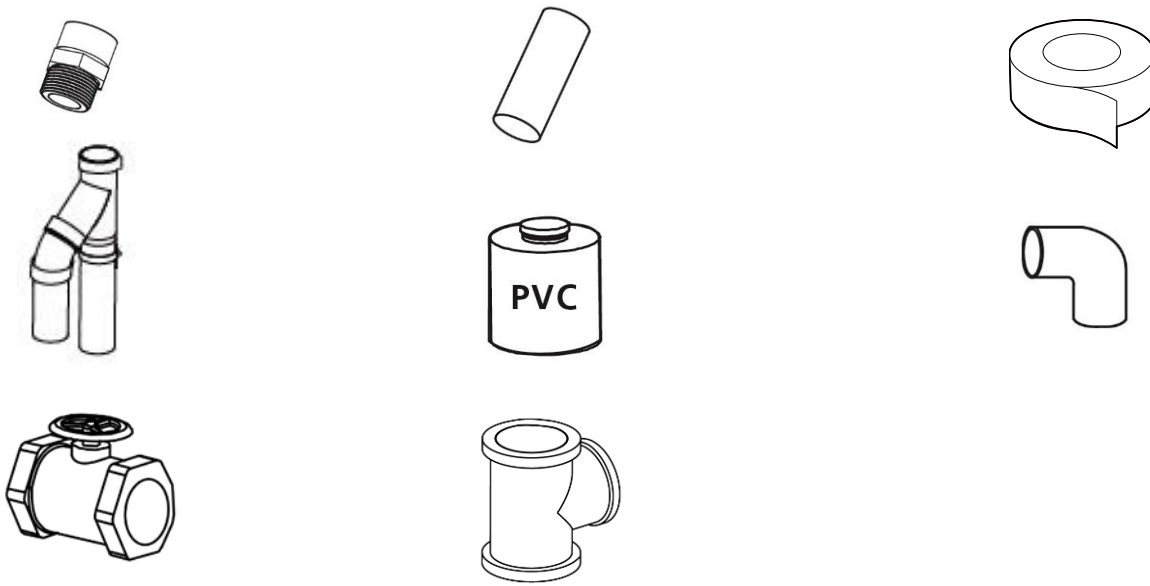
- The backup sump pump is designed for as an auxiliary back-up sump pump for private residences in case of primary sump pump failure or a power outage. It is not designed for and should not be used as a primary sump pump.

TOOLS REQUIRED



MATERIALS REQUIRED (NOT INCLUDED)

NOTE: Parts shown below not to scale.



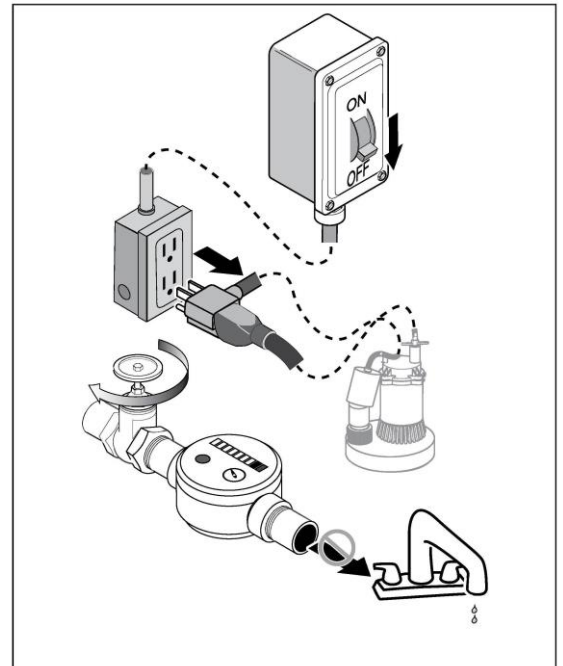
SPECIFICATIONS

Liquid temp. range	32 to 95°F (0- 35°C)
--------------------	----------------------

INSTALLATION

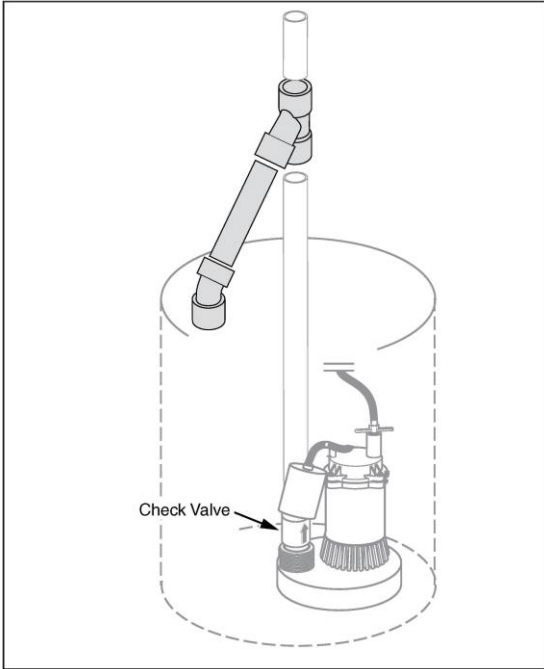
1. **NOTE:** Install the emergency sump pump when the primary sump pump isn't needed. Read the instruction and prepare all suppliers before starting.

- Verify that the existing primary sump pump is in good working order. If the primary pump is questionable, replace with the same or a higher HP pump. The primary pump is better to have a vertical float switch or electrical switch. Tethered float switch takes more sump pit space and might interfere with the emergency pump.
- Manually operate your primary sump pump and pump out the water in your sump pit. Do not let the pump run dry. This will damage the pump.
- Disconnect the primary sump pump power source before attempting to install. Never handle a pump with wet hands or when standing on wet or damp surface or in water. Fatal electrical shock could occur.
- Remove any silt or accumulated debris from the sump pit and surrounding area.

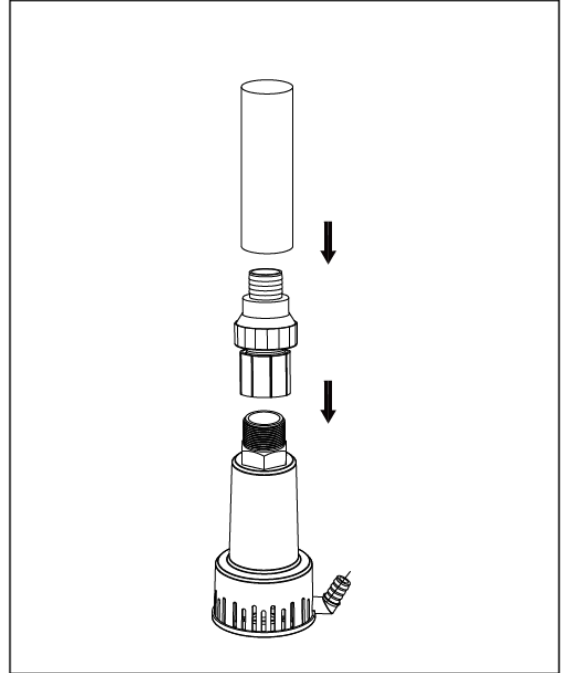


Close the inlet valve of the city water and open the tap to discharge water. Cut the city water pipe at a proper position.

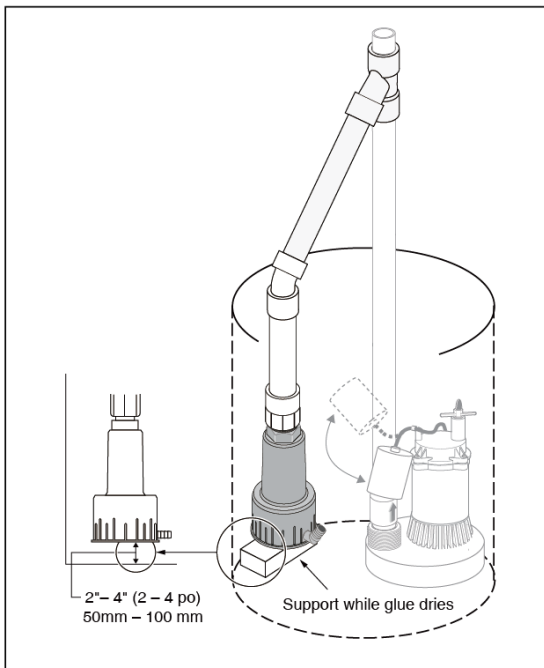
2. Install a Y pipe in the primary sump pump discharge pipe.
If necessary adjust the PVC pipe length so that nothing interferes with the primary pump and switches.



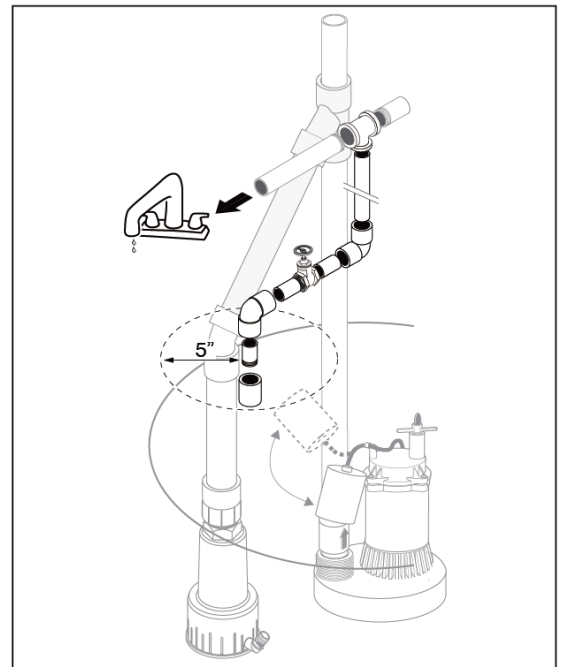
3. Install a check valve in the emergency pump discharge. Install the pipe on the check valve.



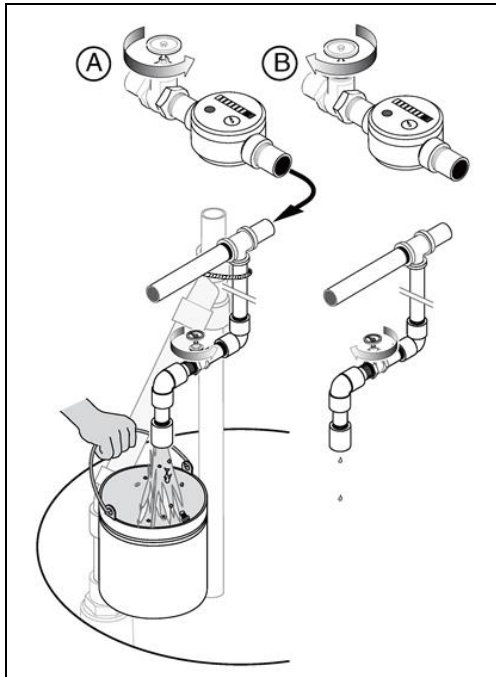
4. Connect the emergency pump discharge pipe to the Y shape pipe.
Note: Adjust the height for the emergency pump and keep 2"-4" to the bottom.



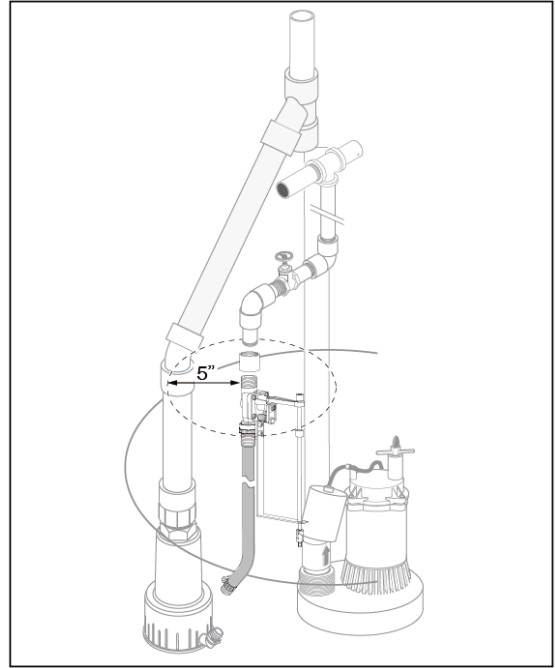
5. Install a Tee pipe in the system. One end connects to the tap and another end connects to the emergency pump. Ensure that the pipe around 5" in diameter. Use clamp to fix city water inlet pipe and discharge pipe.



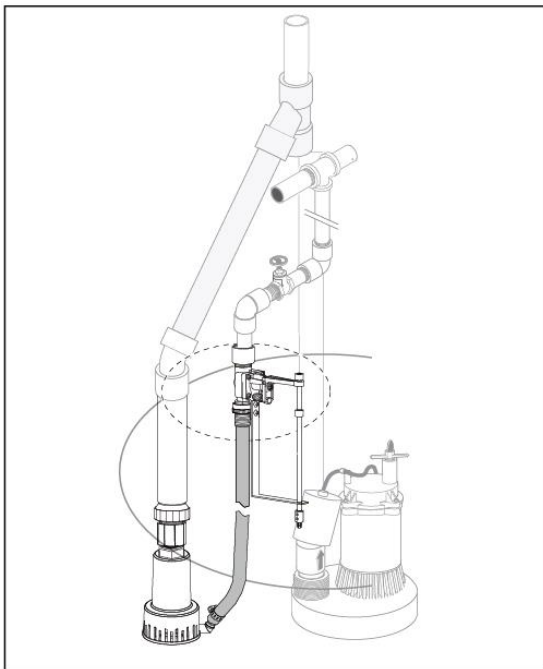
6. Open the city water inlet valve to clean the pipe assembled. After that close the inlet valve.



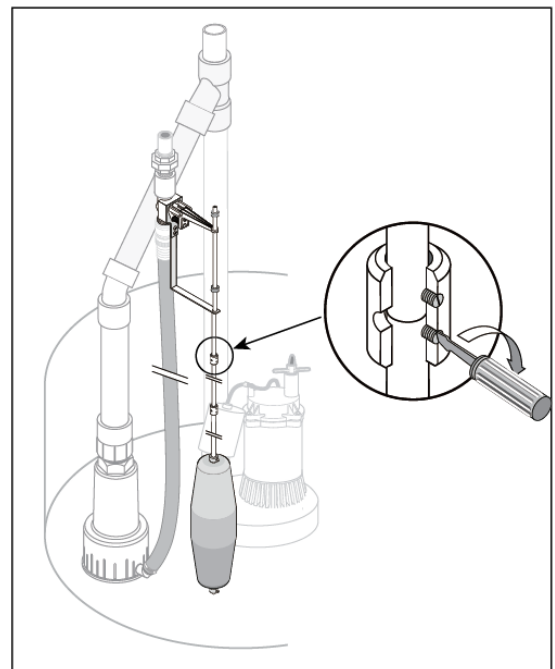
7. Install the control valve to the tap water pipe, ensure the pump and float switch keep nonintervention.



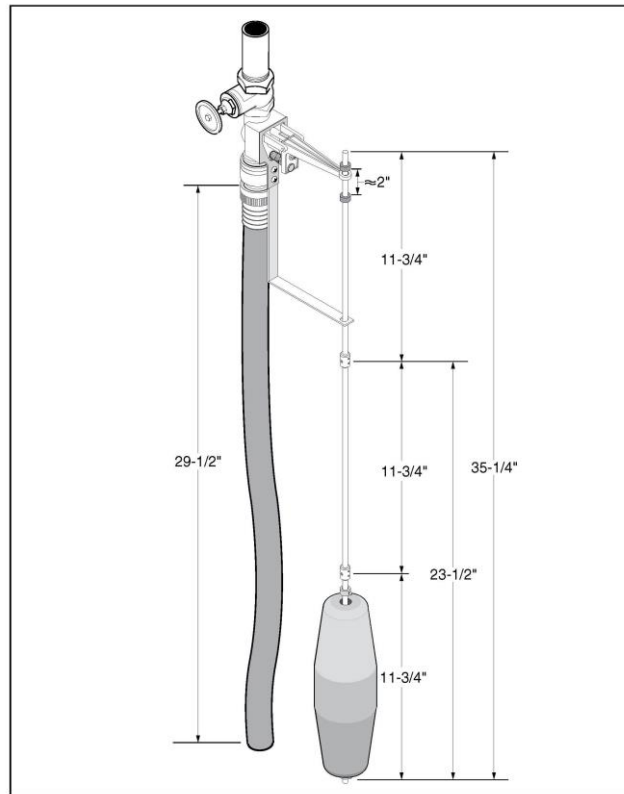
8. Connect the hose to the inlet and lock with clamp.



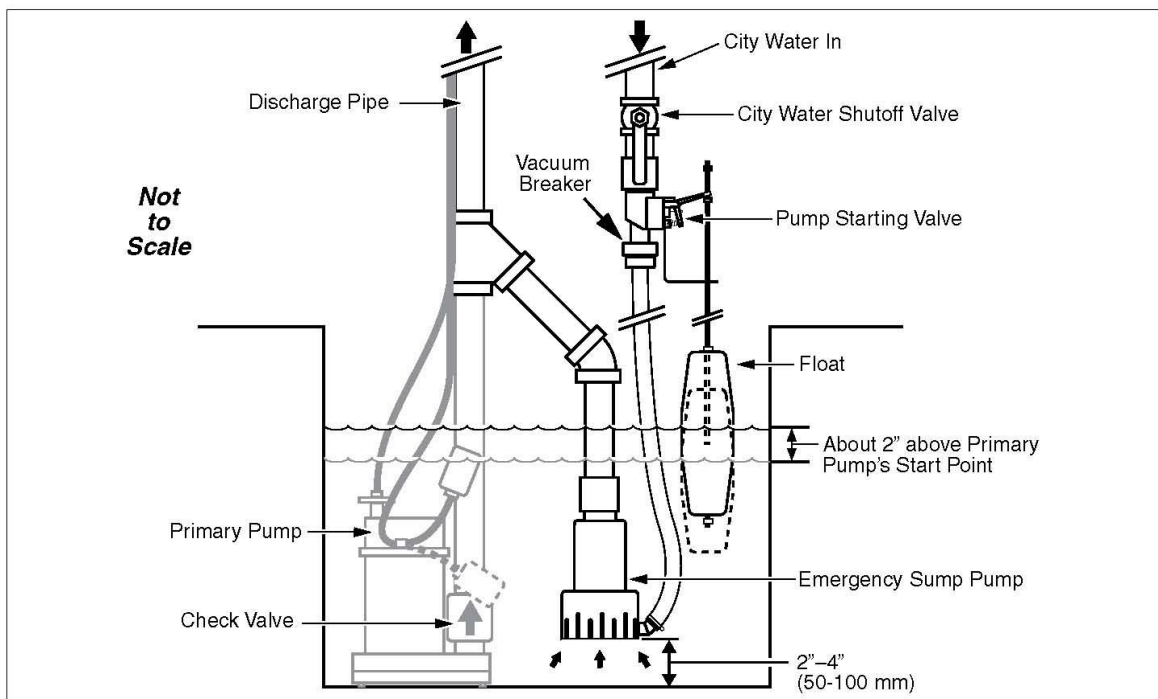
9. Connect the float rods with connection nuts. After connecting the 3 float rods, fix metal ring at the connection nuts.



Dimension

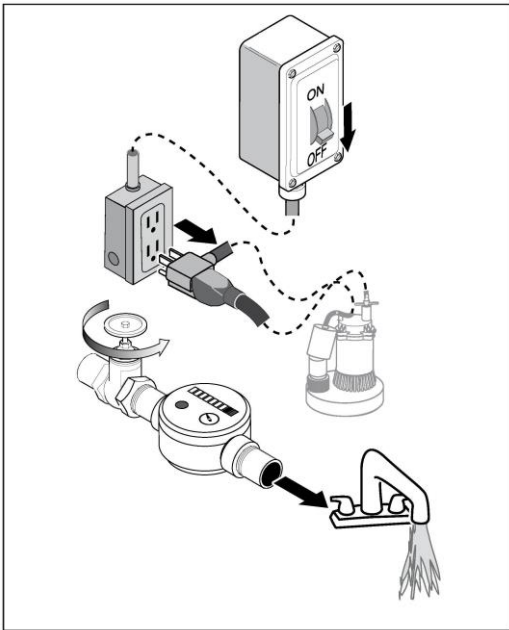


Complete Installation



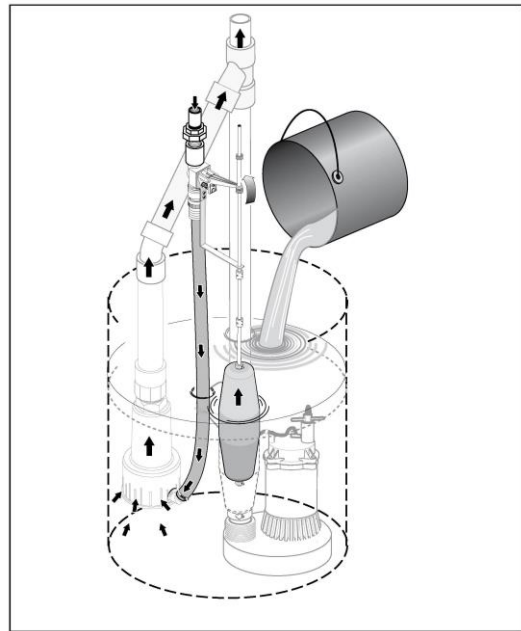
OPERATION

1. Plug the pump plug into piggyback plug and then plug it to GFCI plug, open the main valve.

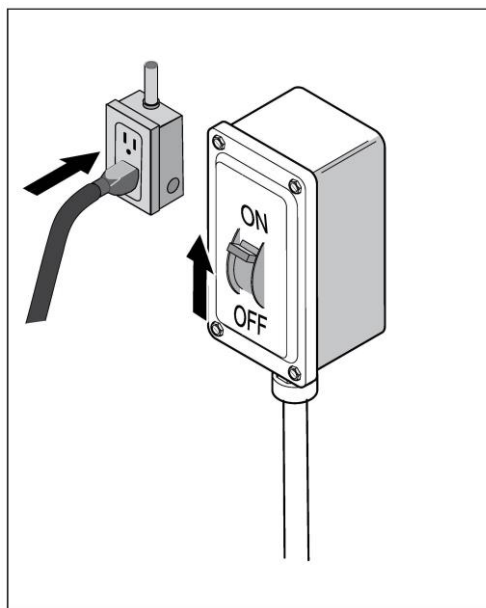


2. Pour water and test if the emergency pump can work normally.

- Verify primary pump operation. Fill the sump pit with enough water. The primary sump pump will start and pump out the water then stop.
- Unplug the primary pump power cord plug from the power supplier outlet.
- Verify emergency pump operation. Refill the sump pit with water until the emergency pump float switch moves to the upper end. The emergency pump should start and pump out the water. If not, please check all the pipe connections and adjust the position of the 2 rubber rings on the float rod.

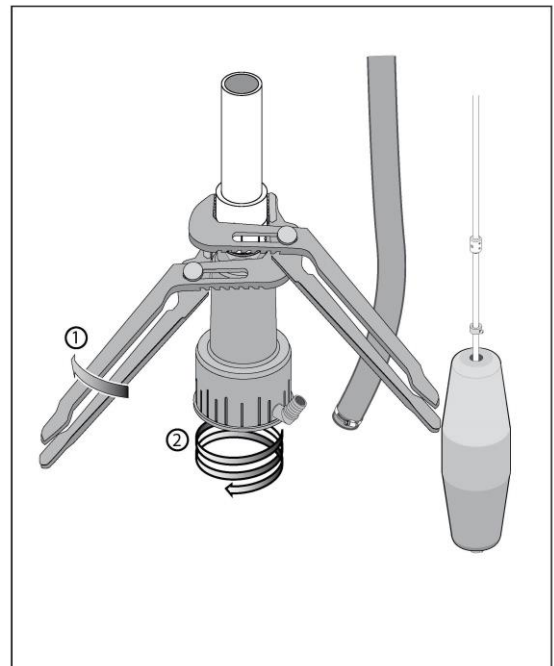
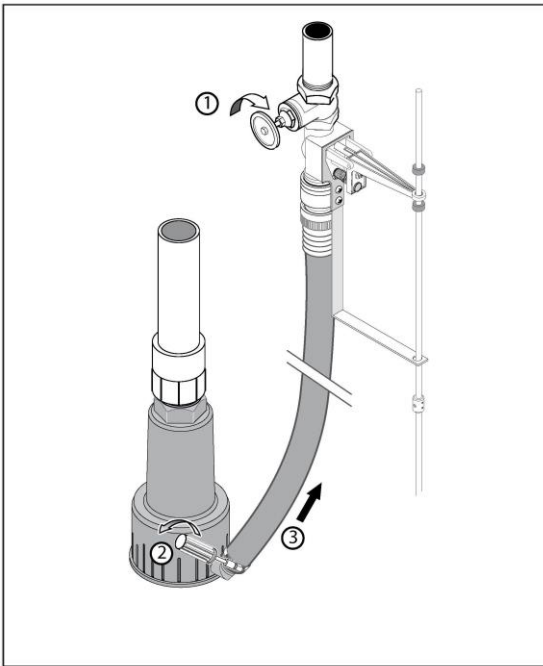


3. Plug the primary sump pump after testing and be sure the power supply is on.

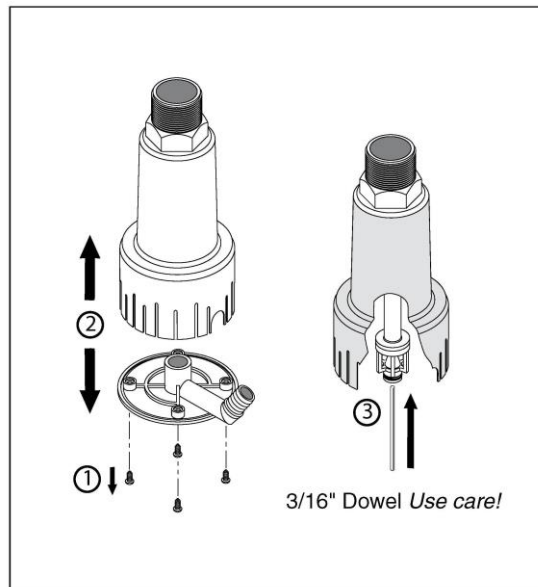


CARE AND CLEANING

1. Turn off the tap water valve and loosen the clamp. And then pull out the hose.
2. Clamp the inlet hose of backup pump with channel Locks and then pull out the backup pump.



3. Loosen the screw and remove the bottom board, clean the nozzle and venturi with 3/16" Dowel. Re-install after cleaning



TROUBLESHOOTING

Problem	Possible Cause	Corrective Action
No water is pumped	<ol style="list-style-type: none"> 1. No supply water 2. Automatic Valve doesn't open 3. Float sunk or stuck 4. Ejector is plugged 5. Inlet screen is plugged 6. Water level has dropped below inlet screen level 7. Primary sump pump check 8. Discharge line plugged 9. Pump is trying to exceed rated lift 10. Water supply is below 40 PSI 11. Water Supply is a well system 	<ol style="list-style-type: none"> 1. Open supply valve 2. Check valve operation manually, replace valve 3. Check float for free action, obstructions 4. Clean ejector 5. Clean inlet screen 6. Adjust the float rod stops to shut off pump before water has dropped below screen level. 7. Install or clean check valve in primary pump discharge 8. Inspect and clean all pipes in system 9. Reduce height of discharge (see "Performance Chart" page 2). DO NOT try to exceed lift heights shown 10. Install a larger pipe (3/4" or 1") from city water supply 11. Pump requires continuous pressure to operate - it will not operate if supply is from a well pump
Pump operates at less than full capacity	<ol style="list-style-type: none"> 1. Supply water flow is restricted 2. Pump suction or pump's ejector partially plugged 3. No primary pump check valve 4. Primary pump's check valve leaks 5. Discharge line partly plugged 	<ol style="list-style-type: none"> 1. Open supply valve completely, make sure automatic valve is fully open and operating correctly 2. Clean as needed 3. Install a check valve in primary pump's discharge 4. Replace primary pump's check valve 5. Clean out pipe
Pump operates continuously doesn't shut off.	<ol style="list-style-type: none"> 1. Automatic valve sticking open 2. Float is stuck in "ON" position 3. Rod stops are incorrectly set 	<ol style="list-style-type: none"> 1. Manually check operation of automatic valve 2. Clear obstructions 3. Adjust position of rod stops on the float rod to allow correct valve operation.

WARRANTY

Limited Warranty

WHAT THIS WARRANTY COVERS

When used and maintained in normal use and in accordance with the Owner's Manual, your K2 product is warranted against original defects in material and workmanship for at least one year (warranty varies depending on model; see box for specific warranty information) from the date of purchase (the "Warranty Period"). During the Warranty Period, K2 will repair or replace at no cost to you, to correct any such defect in products found upon examination by K2 to be defective in materials or workmanship.

Your dated receipt of purchase is required to make a warranty claim.

WHAT THIS WARRANTY DOES NOT COVER

This Warranty does not cover:

Use of the product in a non-residential application, improper installation and/or maintenance of the product, damage due to misuse, acts of God, nature vandalism or other acts beyond control of K2, owner's acts or omissions, use outside the country in which the product was initially purchased and resale of the product by the original owner. This warranty does not cover pick up, delivery, transportation or house calls. However, if you mail your product to a K2 Sales and Service Center for warranty service, cost of shipping will be paid one way. This warranty does not apply to products purchased outside of the United States, including its territories and possessions, outside of U.S. Military Exchange and outside of Canada. This warranty does not cover products purchased from a party that is not an authorized retailer, dealer or distributor of K2 products.

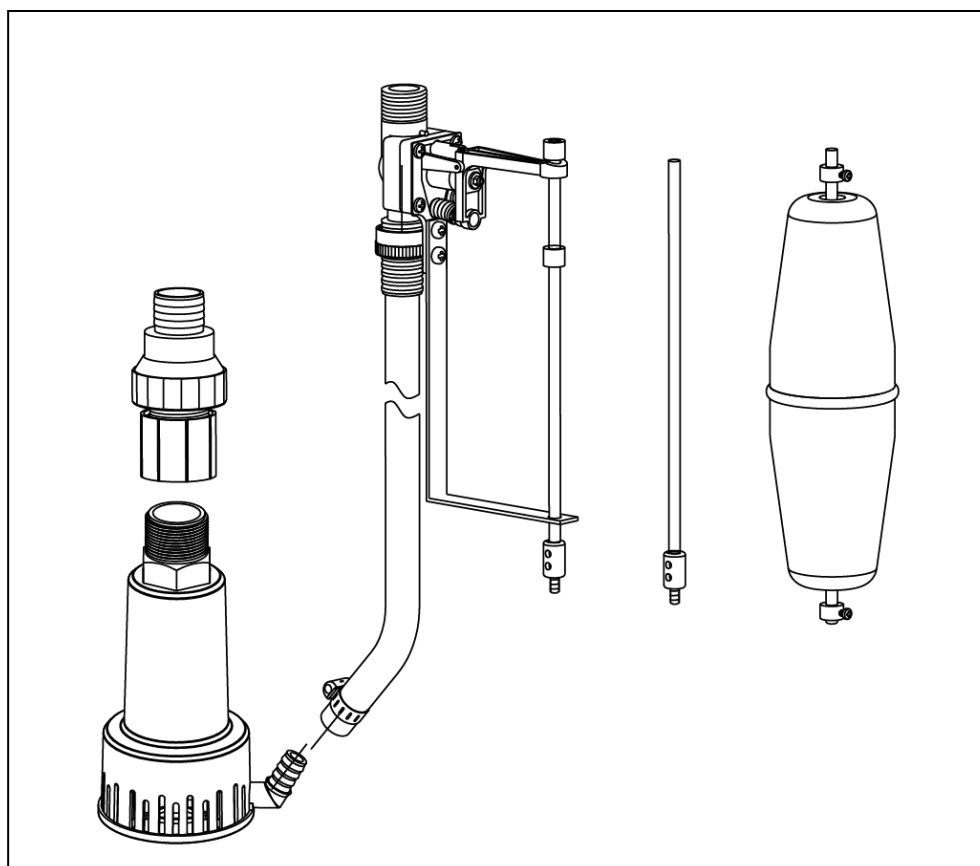
OTHER IMPORTANT TERMS

This warranty is not transferable and may not be assigned. This Warranty shall be governed and construed under laws of the state of Michigan. The Warranty Period will not be extended by any replacement or repair performed under this Warranty. THIS WARRANTY IS THE EXCLUSIVE WARRANTY AND REMEDY PROVIDED BY K2. ALL OTHER WARRANTIES, EXPRESSED OR IMPLIED, INCLUDING WARRANTIES OR MERCHANTABILITY OR FITNESS FOR PARTICULAR PURPOSE, ARE DISCLAIMED. IN NO EVENT WILL K2 BE LIABLE FOR ANY SPECIAL, INDIRECT, INCIDENTAL OR CONSEQUENTIAL DAMAGES OF ANY KIND OR NATURE TO OWNER OR ANY PARTY CLAIMING THROUGH OWNER WHETHER BASED IN CONTRACT, NEGLIGENCE, TORT, OR STRICT PRODUCTS LIABILITY OR ARISING FROM ANY CAUSE WHATSOEVER. Some states do not allow for the exclusion of consequential damages, so the above exclusion may not apply to you. This warranty gives you specific rights. You may also have others that vary from state to state.

Thank you for choosing a K2 product!

NOTICE D'UTILISATION

Pompe De Puisard De Sauvegarde



Questions, problèmes, pièces manquantes ? Avant de retourner au magasin,
appelezle Service à la clientèle K2 du lundi au vendredi, de 8 h à 18 h,

heure normale de l'Est

1-844-242-2475

www.K2pumps.com

PERFORMANCE

Modèle	Pression d'entrée d'eau	Débit d'eau en Gal/h selon la hauteur d'aspiration			
		0 pi.	5 pi.	10 pi.	15 pi.
ASP00001K	40PSI	573	495	420	340
	60PSI	702	630	545	465

Consignes de sécurité

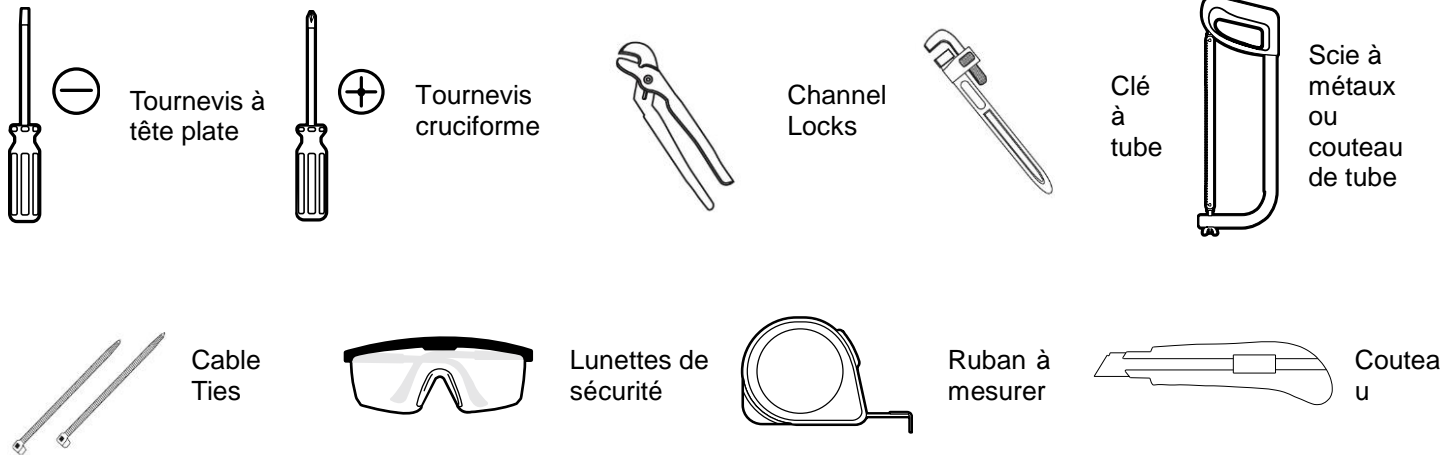
1. Ne pas pomper de liquides inflammables ou explosifs comme de l'huile, de l'essence, du kérosène, de l'éthanol, etc. Ne pas utiliser dans des lieux qui contiennent des vapeurs inflammables ou explosives. Le fonctionnement de cette pompe avec ou près de liquides inflammables peut provoquer une explosion ou un incendie, entraînant des dommages matériels, des blessures graves ou même la mort.
2. Avant de procéder à l'installation ou à toute intervention sur cette pompe de puisard de secours, couper le courant alimentant la pompe de puisard principale ou la débrancher de la prise de courant.
3. La pompe de puisard de secours doit être alimentée par l'eau de la municipalité dont la pression minimale sera de 40 lb/po². Le tuyau d'arrivée devra avoir un diamètre
4. minimal de 3/4 de po. **La pompe de puisard de secours doit être nettoyée périodiquement**
5. Relâcher toute la pression restante et vider toute l'eau de l'appareil avant de procéder à l'entretien de la pompe.
6. Raccorder le conduit de vidange avant de démarrer la pompe. Un conduit de vidange non arrimé peut se libérer, et entraîner des blessures corporelles et / ou des dommages matériels.
7. Toujours porter des lunettes de sécurité lorsque vous travaillez avec une pompe.
8. Le non-respect des consignes relatives au fonctionnement de cet appareil peut être cause d'annulation de la garantie. L'UTILISATION D'UNE POMPE ENDOMMAGÉE peut entraîner des dommages matériels, des blessures graves ou même la mort.
9. Connaître les applications, limitations et dangers éventuels de la pompe.
10. Inspecter régulièrement la pompe et les pièces de la pompe pour vérifier que la grille d'aspiration de la pompe est débarrassée de boue, de sable et de débris.
11. Respecter toutes les normes de sécurité et tous les codes électriques locaux.

AVANT L'INSTALLATION

UTILISATION

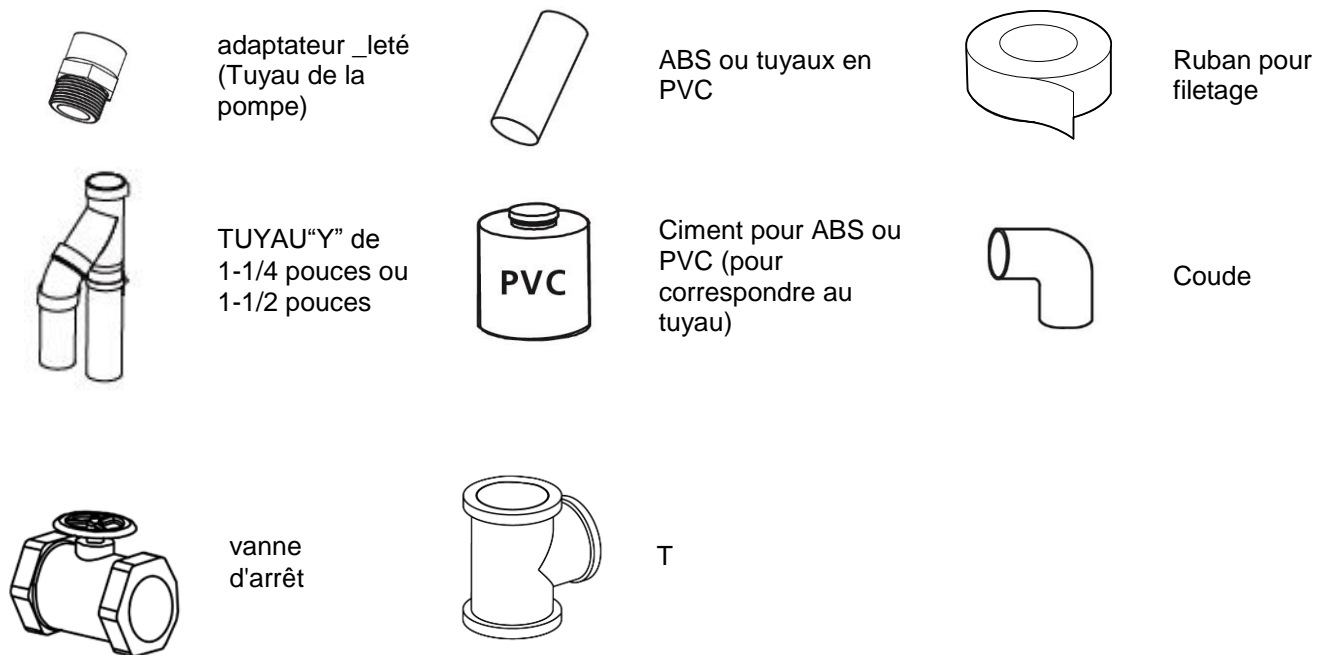
- La pompe de puisard de secours doit être utilisée en tant que pompe de puisard auxiliaire dans une habitation privée au cas où la pompe de puisard principale tomberait en panne ou en cas de panne de courant. Elle n'est pas conçue, et ne doit pas être utilisée, en tant que pompe principale.

TOOLS REQUIRED



MATÉRIELS REQUIS (NON INCLUS)

NOTE: L'adaptateur ci-dessous n'est pas représenté à l'échelle.



CARACTÉRISTIQUES

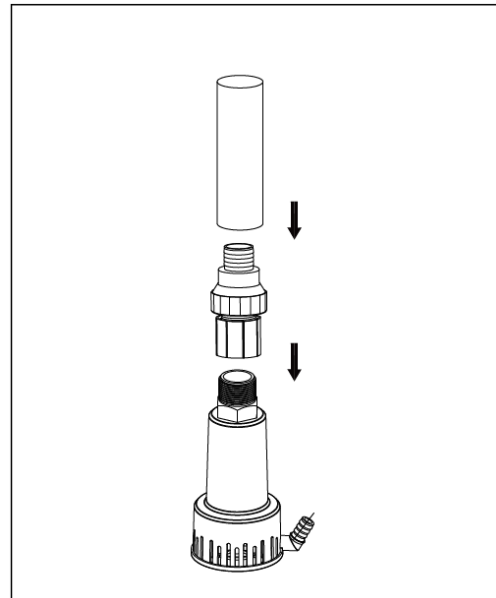
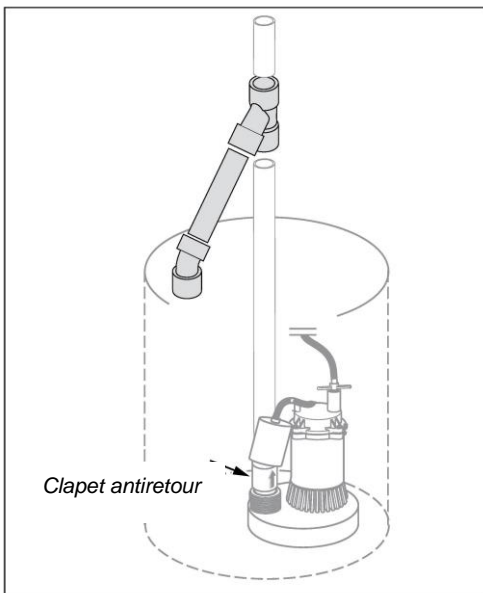
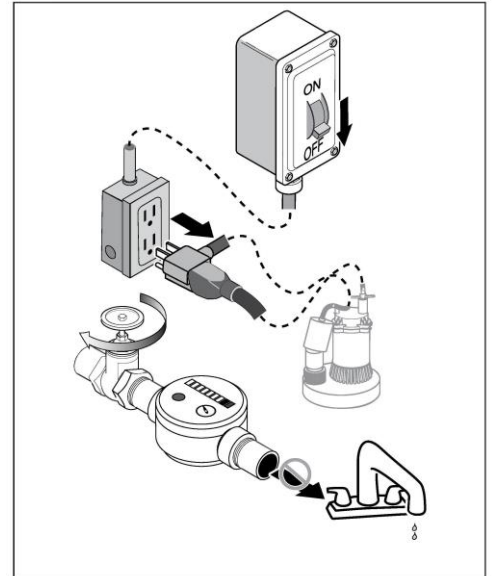
Plagede températures du liquide	de 32°F à 95°F (de 0°C à 35°C)
---------------------------------	--------------------------------

INSTALLATION

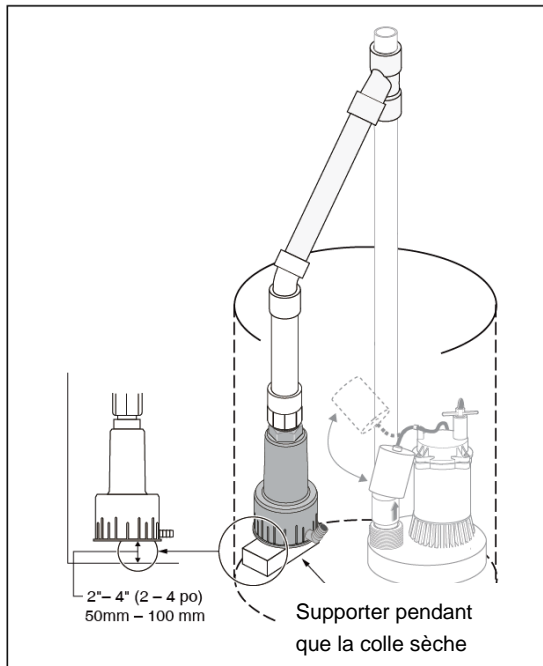
1. **REMARQUE:** Installez la pompe de puisard d'urgence lorsque la pompe de puisard principale n'est pas nécessaire. Lisez les instructions et préparez toutes les fournitures avant de commencer.
 - Vérifiez que la pompe de puisard primaire existante est en bon état de fonctionnement. Si la pompe primaire est douteuse, la remplacez par la même ou par une pompe HP supérieure. La pompe primaire est préférable avec une poire à niveau verticale ou un interrupteur électrique. La poire à niveau attachée prend plus d'espace du puisard et elle pourrait interférer avec la pompe de secours.
 - Actionnez manuellement votre pompe de puisard primaire et pompez l'eau dans votre puisard. Ne laissez pas la pompe fonctionner à sec. Cela pourrait endommager la pompe.
 - Déconnectez la source d'alimentation de la pompe de puisard primaire avant d'essayer d'installer. Ne jamais manipuler une pompe avec les mains mouillées ou debout sur une surface mouillée ou humide ou dans l'eau. Un choc électrique mortel pourrait se produire.
 - Retirez tout le limon ou les débris accumulés dans le puisard et ses environs.

Fermez la vanne d'arrivée d'eau et ouvrez le robinet pour évacuer l'eau. Coupez la conduite d'eau à une position adéquate.

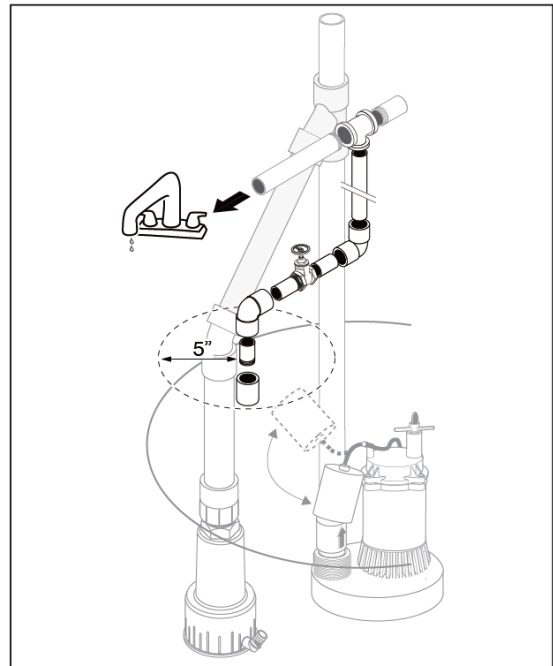
2. Installez un tuyau Y dans la conduite d'évacuation de la pompe de puisard principale. Si nécessaire, ajustez la longueur de tuyau en PVC de sorte que rien ne gêne la pompe primaire et les commutateurs.
3. Installez un clapet anti-retour dans l'évacuation de la pompe d'urgence. Installez le tuyau sur le clapet anti-retour.



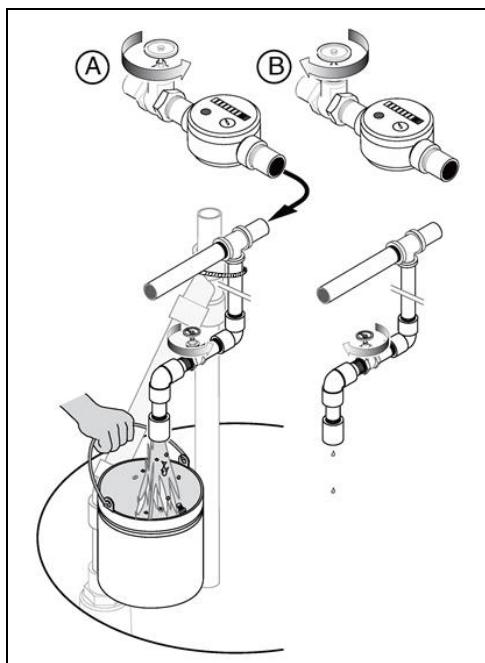
4. Raccorder le tuyau d'évacuation de la pompe d'urgence à la conduite en forme de Y
Remarque: Réglez la hauteur de la pompe d'urgence et gardez 2 pouces -4 pouces vers le bas.



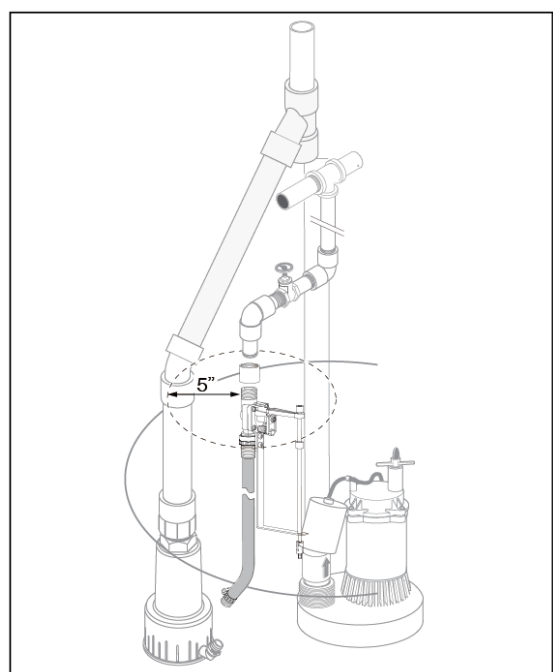
5. Installez un tuyau en T dans le système. Une extrémité se connecte à la prise et l'autre extrémité se connecte à la pompe de secours. Assurez-vous que le tuyau a autour de 5 pouces de diamètre. Utilisez une pince pour fixer le tuyau d'arrivée d'eau de ville et le tuyau de décharge



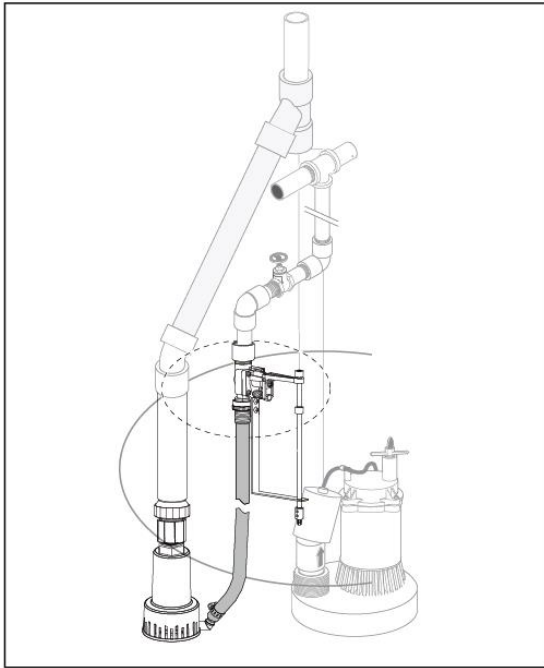
6. Ouvrez la vanne d'entrée d'eau pour nettoyer l'ensemble de tuyaux. Après cela, fermez la vanne d'entrée.



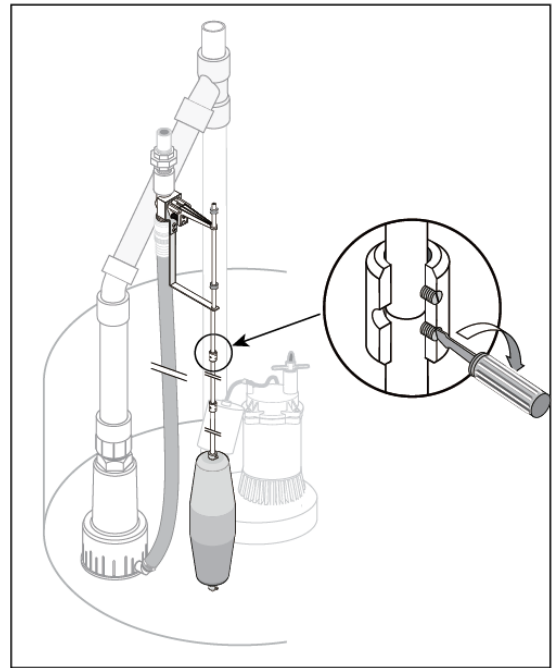
7. Installez la vanne de contrôle à la conduite d'eau du robinet, assurez-vous que la pompe et la poire à niveau restent en non intervention



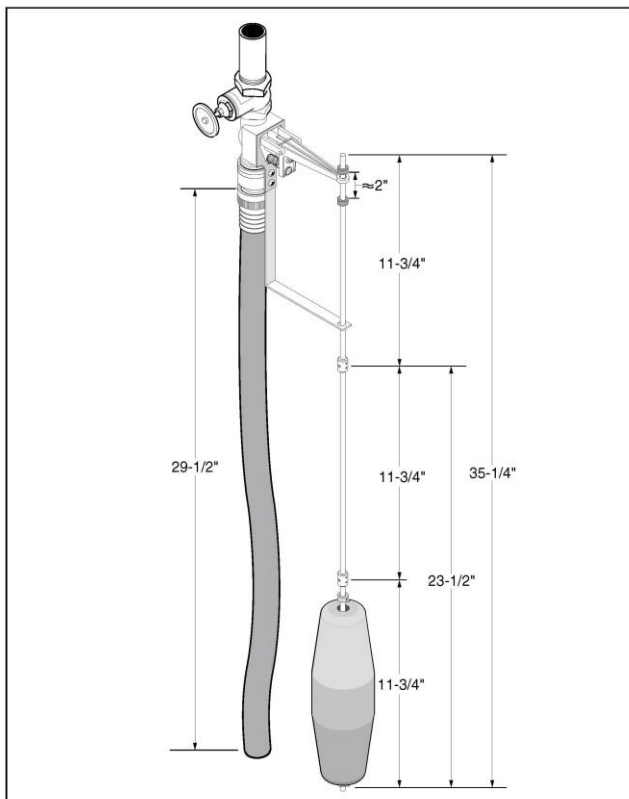
8. Raccorder le tuyau à l'entrée et verrouiller avec un serre-joint.



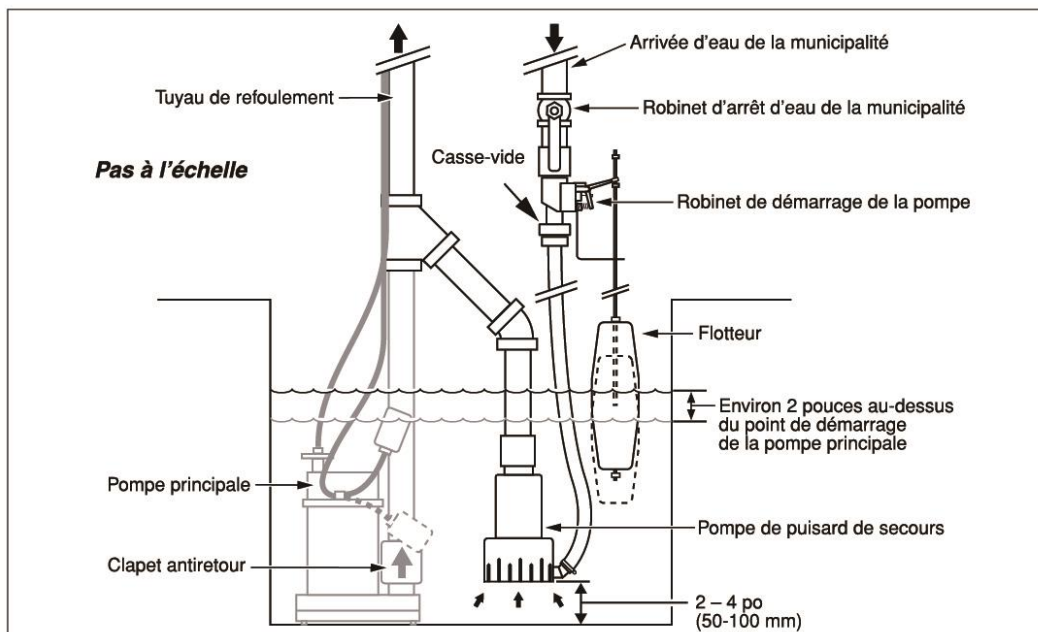
9. Branchez les tiges du flotteur avec les écrous de connexion. Après avoir connecté les 3 tiges du flotteur, fixez l'anneau métallique aux écrous de connexion.



Dimension

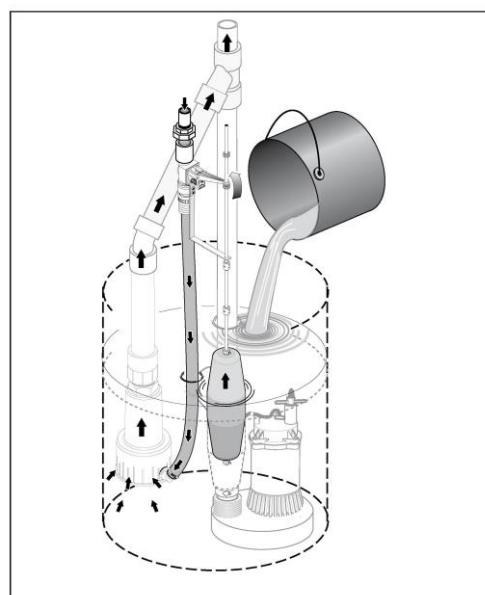
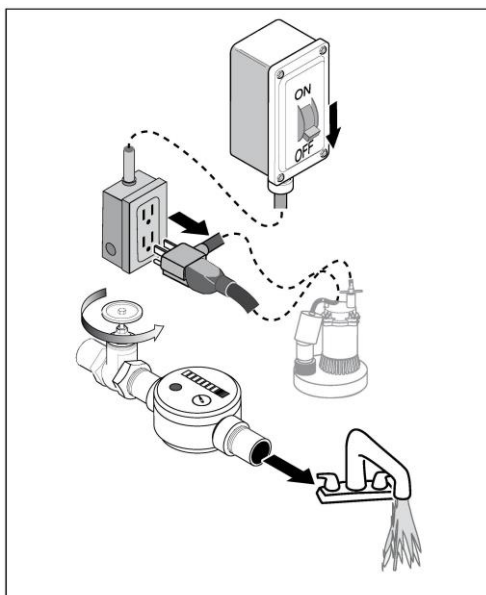


Complete Installation

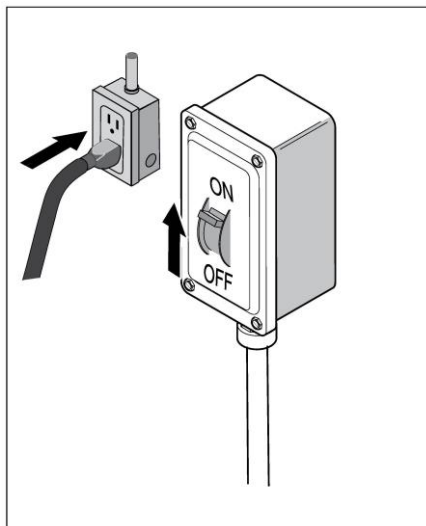


OPÉRATION

1. Branchez la prise de la pompe dans la prise de ferroutage puis branchez-la à la prise GFCI, ouvrez la vanne principale.
2. Versez de l'eau et vérifiez si la pompe de secours peut fonctionner normalement.
 - Vérifier le bon fonctionnement de la pompe primaire. Remplissez le puisard avec suffisamment d'eau. La pompe de puisard primaire va démarrer et pomper l'eau puis s'arrêtera.
 - Débranchez le cordon d'alimentation de la pompe primaire de l'alimentation électrique.
 - Vérifiez le bon fonctionnement de la pompe d'urgence. Remplissez le puisard avec de l'eau jusqu'à ce que la poire à niveau de la pompe d'urgence se déplace vers l'extrémité supérieure. La pompe de secours doit démarrer et pomper l'eau. Sinon, vérifiez s'il vous plaît les raccords de tuyaux et ajustez la position des 2 anneaux en caoutchouc sur la tige du flotteur.

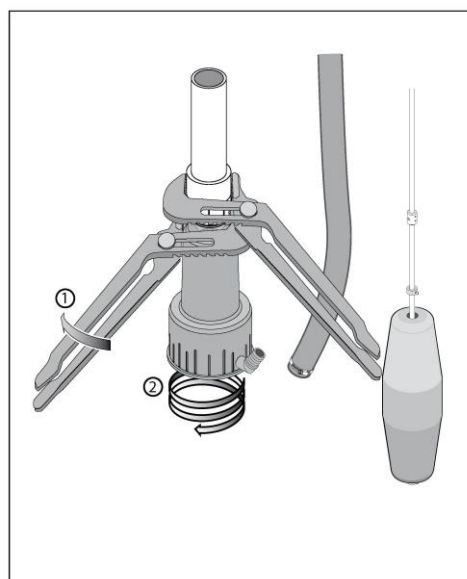
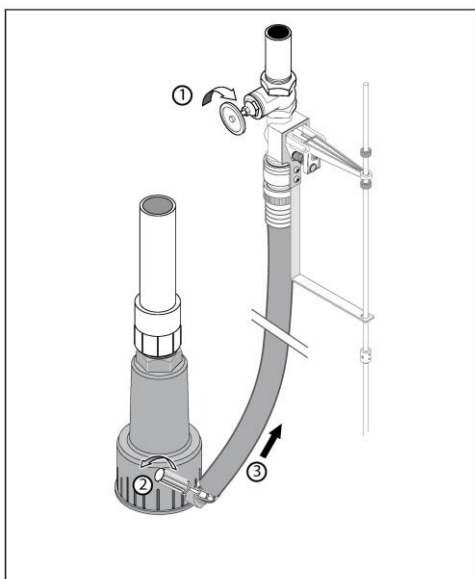


3. Branchez la pompe de puisard primaire après les essais et soyez sûr que l'alimentation électrique est allumée.

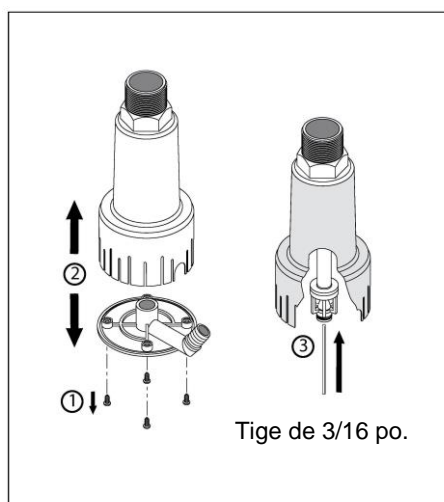


Entretien

1. Fermez la vanne d'arrivée d'eau et desserrez le collier. Et ensuite retirez le tuyau.
2. Fixez le tuyau d'arrivée de la pompe de secours avec les verrous du circuit puis retirez la pompe de secours.



3. Desserrez la vis et retirez la plaque de fond, nettoyez la buse et le venturi avec une goupille de 3/16 de pouce. Réinstallez après le nettoyage.



GUIDE DE DÉ PANNAGE

Problème	Causes possibles	Mesures correctives à prendre
Pas d'eau pompée	<ol style="list-style-type: none"> 1. Pas d'arrivée d'eau 2. Le robinet à fonctionnement automatique ne s'ouvre pas 3. Le flotteur est immergé ou est grippé 4. L'éjecteur est obstrué 5. La grille d'arrivée d'eau est obstruée 6. Niveau d'eau plus bas que le niveau de la grille d'arrivée 7. Le clapet antiretour de la pompe de puisard Nettoyer ou installer un clapet antiretour dans le refoulement de la principale est grippé en position ouverte ou pompe principale n'est pas installé 8. La conduite de refoulement est obstruée 9. Hauteur de refoulement supérieure à la capacité de la pompe 10. La pression de l'eau est inférieure à 40 lb/po² 11. La pompe est branchée sur un puits 	<ol style="list-style-type: none"> 1. Ouvrir le robinet d'alimentation en eau 2. L'actionner manuellement; le remplacer 3. S'assurer que le flotteur fonctionne librement et qu'il n'est pas obstrué 4. Nettoyer l'éjecteur 5. Nettoyer la grille d'arrivée d'eau 6. Régler les butées pour que la pompe s'arrête avant que l'eau chute sous la grille. 7. Nettoyer ou installer un clapet antiretour dans le refoulement de la pompe principale 8. Inspecter et nettoyer tous les tuyaux du système 9. La diminuer (voir ? Tableau des rendements ?, page 2) 10. NE PAS dépasser les hauteurs de refoulement indiquées Installer un tuyau de plus gros diamètre (3/4 de po ou 1 po) entre l'arrivée d'eau de la municipalité et la pompe 11. Pour fonctionner, la pompe doit toujours être sous pression. Elle ne fonctionnera pas si elle est branchée sur un puits
La pompe ne débite pas à pleine capacité	<ol style="list-style-type: none"> 1. L'arrivée d'eau est obstruée 2. L'aspiration ou l'éjecteur de la pompe sont partiellement obstrués 3. Pas de clapet antiretour sur la pompe principale 4. Le clapet antiretour de la pompe principale fuit 5. Le tuyau de refoulement est partiellement obstrué 	<ol style="list-style-type: none"> 1. Ouvrir complètement le robinet d'alimentation d'eau. S'assurer que le robinet à fonctionnement automatique est complètement ouvert et fonctionne adéquatement 2. Nettoyer au besoin 3. Poser un clapet antiretour dans le refoulement de la pompe principale 4. Remplacer le clapet antiretour de la pompe principale 5. Nettoyer le tuyau
La pompe fonctionne	<ol style="list-style-type: none"> 1. Le robinet à fonctionnement automatique est grippé en position ouverte 2. Le flotteur est grippé en position «OUVERTE» 3. Les butées de la tige du flotteur sont mal réglées 	<ol style="list-style-type: none"> 1. Vérifier manuellement le fonctionnement du robinet à fonctionnement automatique 2. Nettoyer les obstructions 3. Régler la position des butées de la tige du flotteur afin d'obtenir le bon fonctionnement du robinet à fonctionnement automatique

Garantie Limitée

CE QUE CETTE GARANTIE COUVRE

Lorsqu'il est utilisé et maintenu en utilisation normale et en conformité avec le manuel du propriétaire, votre produit K2 est garanti contre les défauts de matériaux et de fabrication pendant au moins un an (la garantie varie selon le modèle; voir encadré des informations précises sur la garantie) à partir de la date d'achat (la «Période de garantie»). Pendant la période de garantie, K2 réparera ou remplacera gratuitement votre produit, pour corriger tout défaut de produit, défaut de matériaux ou de fabrication, constaté après examen par K2.

Votre reçu d'achat daté est requis pour faire une réclamation au titre de la garantie.

CE QUE CETTE GARANTIE NE COUVRE PAS

Cette garantie ne couvre pas:

L'utilisation du produit pour une application non-résidentielle, une mauvaise installation et / ou entretien du produit, les dommages dûs à une mauvaise utilisation, les actes de Dieu, les dégâts imputés à la nature ou d'autres actes qui échappent au contrôle d'K2, les actes ou omissions du propriétaire, l'utilisation à l'extérieur du pays où le produit a été initialement acheté et la revente du produit par le propriétaire initial. Cette garantie ne couvre pas la collecte, la livraison, le transport ou les déplacements chez les particuliers. Toutefois, si vous envoyez votre produit à un centre de service après-vente et des garanties K2, le coût de l'expédition (aller simple) sera remboursé. Cette garantie ne couvre pas les produits achetés en dehors des États-Unis, y compris ses territoires et possessions, en dehors des États-Unis la bourse d'échange militaire et à l'extérieur du Canada. Cette garantie ne couvre pas les produits achetés chez un tiers qui n'est pas détaillant, revendeur ou distributeur agréé des produits K2.

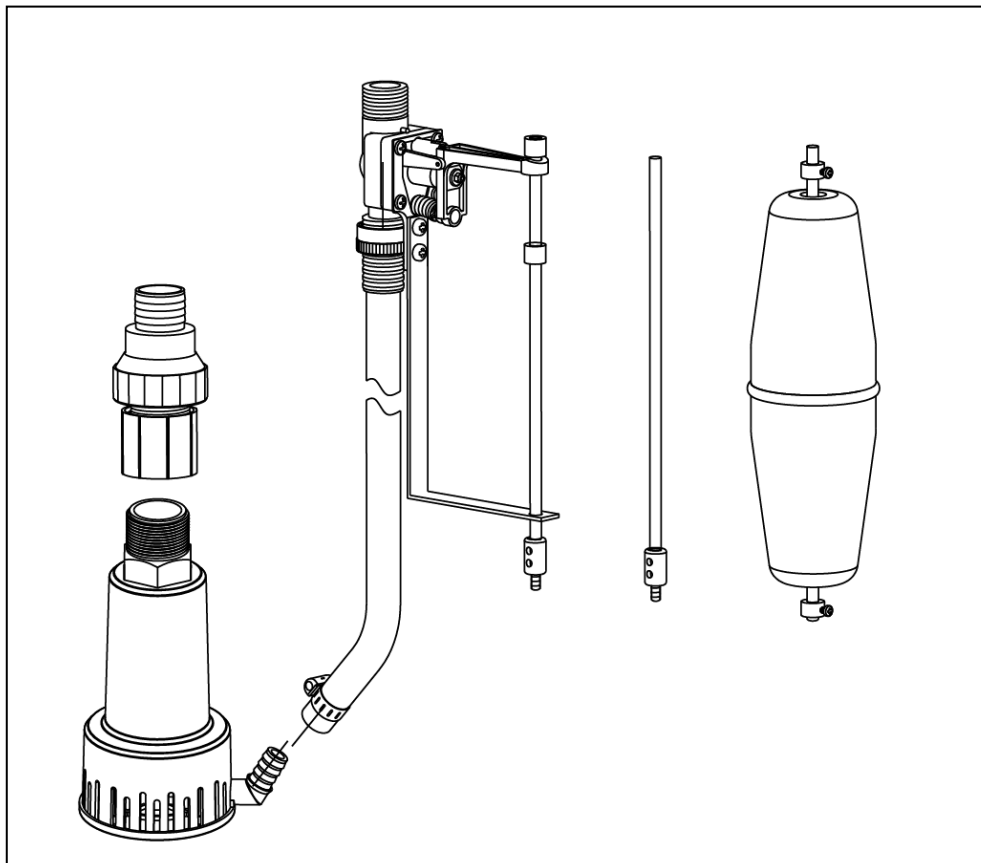
AUTRES TERMES IMPORTANTS

Cette garantie est non transférable et ne peut être cédée. Cette garantie doit être régie et interprétée en vertu des lois de l'État du Michigan. La période de garantie ne sera pas prolongée par un remplacement ou une réparation effectuée(e) en vertu de cette garantie. CETTE GARANTIE EST LA GARANTIE EXCLUSIVE ET LE RECOURS FOURNIS PAR K2. TOUTE AUTRE GARANTIE, EXPLICITE OU IMPLICITE, Y COMPRIS LES GARANTIES DE COMMERCIALISATION OU D'ADAPTATION À UN USAGE PARTICULIER, SONT EXCLUES. EN AUCUN CAS K2 NE SERA RESPONSABLE DES DOMMAGES PARTICULIERS, INDIRECTS, ACCESSOIRES OU INDIRECTS DE QUELQUE NATURE QUE CE SOIT AU PROPRIÉTAIRE OU TOUTE PARTIE DEMANDERESSE PAR L'INTERMÉDIAIRE DU PROPRIÉTAIRE RELATIF À UN CONTRAT, UNE NÉGLIGENCE, UNE ACTION DELICTUELLE, OU UNE STRICT RESPONSABILITE VIS-À-VIS DU PRODUIT, OU PROVENANT DE TOUTE AUTRE CAUSE. Certains états ne permettent pas l'exclusion des dommages indirects et conséquemment l'exclusion ci-dessus peut ne pas vous concerner. Cette garantie vous donne des droits spécifiques. Vous pouvez également en avoir d'autres qui varient d'un état à l'autre.

Merci d'avoir choisi un produit K2!

MANUAL DEL USUARIO

Bomba De Sumidero De Respaldo



¿Preguntas, problemas, piezas que faltan? Antes de devolverla a la tienda, llame a Servicio al Cliente de 8:00 AM a 6:00 pm EST de Lunes a Viernes.

1-844-242-2475

www.K2pumps.com

FUNCIONAMIENTO

Modelo	La presión del agua de entrada	GPH (Galones por hora) de Agua @ Pies (Metros) de Altura			
		0 ft.	5 ft.	10 ft.	15 ft.
ASP00001K	40PSI	573	495	420	340
	60PSI	702	630	545	465

INFORMACIÓN DE SEGURIDAD

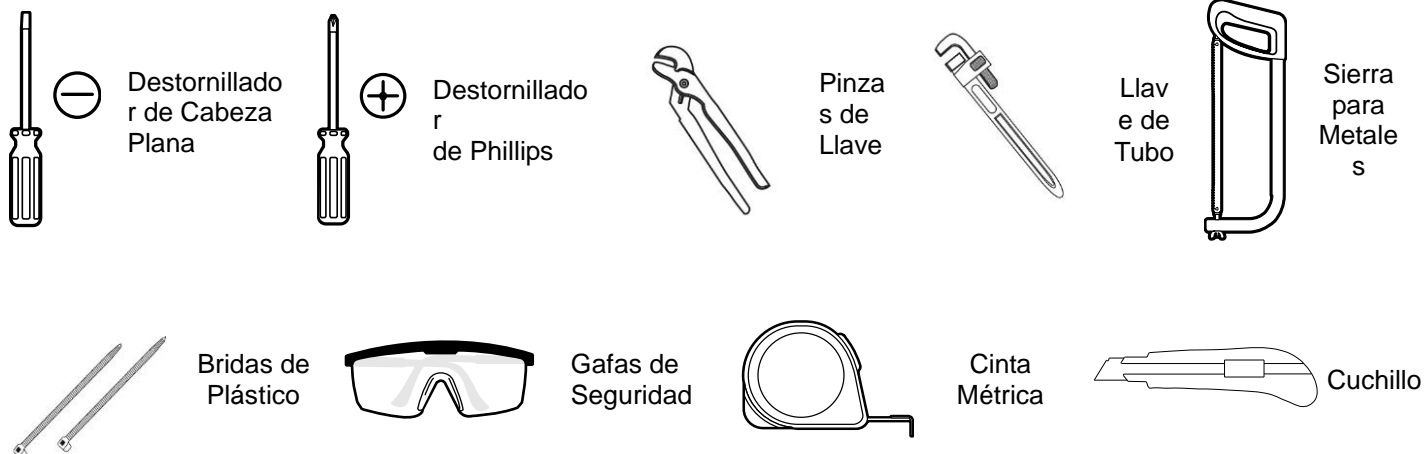
1. No bombee líquidos inflamables o explosivos como aceite, gasolina, queroseno, etc. No lo use cerca o en presencia de vapores inflamables o explosivos. El uso de este producto cerca o con líquidos inflamables puede causar una explosión o un incendio causando daños a su propiedad, lesiones personales, y/o muerte.
2. Desconecte la corriente (desenchufe) a la bomba desumidero principal antes de instalar, de trabajar o dereparar la Bomba de Emergencia para Sumidero.
3. La Bomba de Emergencia para Sumidero requiere una fuente de agua del servicio municipal con una presión mínima de 40 libras por pulgada cuadrada (psi). La tubería de admisión debe tener un diámetro mínimo de 3/4".
4. Limpie la Bomba de Emergencia para Sumidero con regularidad.
5. Descargue toda presión y desagüe toda el agua del sistema antes del mantenimiento de cualquier componente.
6. Asegure el cable de descarga antes de empezar hacer funcionar la bomba. Un cable suelto o no asegurado puede arrebatare causando daños personales o daños a la propiedad.
7. Use gafas de seguridad en todo momento que use la bomba.
8. El no cumplir con las instrucciones de la operación de esta unidad puede anular la garantía. EL INTENTO DE USAR UNA BOMBA DAÑADA puede resultar en daños a la propiedad, serios daños personales y/o muerte.
9. Conozca de la bomba las aplicaciones, las limitaciones y los peligros potenciales.
10. Periódicamente inspeccione la bomba y los componentes del sistema para asegurar que las entradas estén libres de barro, arena y mugre. DESCONECTE DEL ENCHUFE LA BOMBA ANTES DE INSPECCIONARLA.
11. Siga sus códigos de seguridad eléctrica local, especialmente los del Código Eléctrico Nacional (NEC) y en el lugar de trabajo. El Acta de Seguridad y Salud Ocupacional. (OSHA).

PRE-MONTAJE

APLICACIÓN

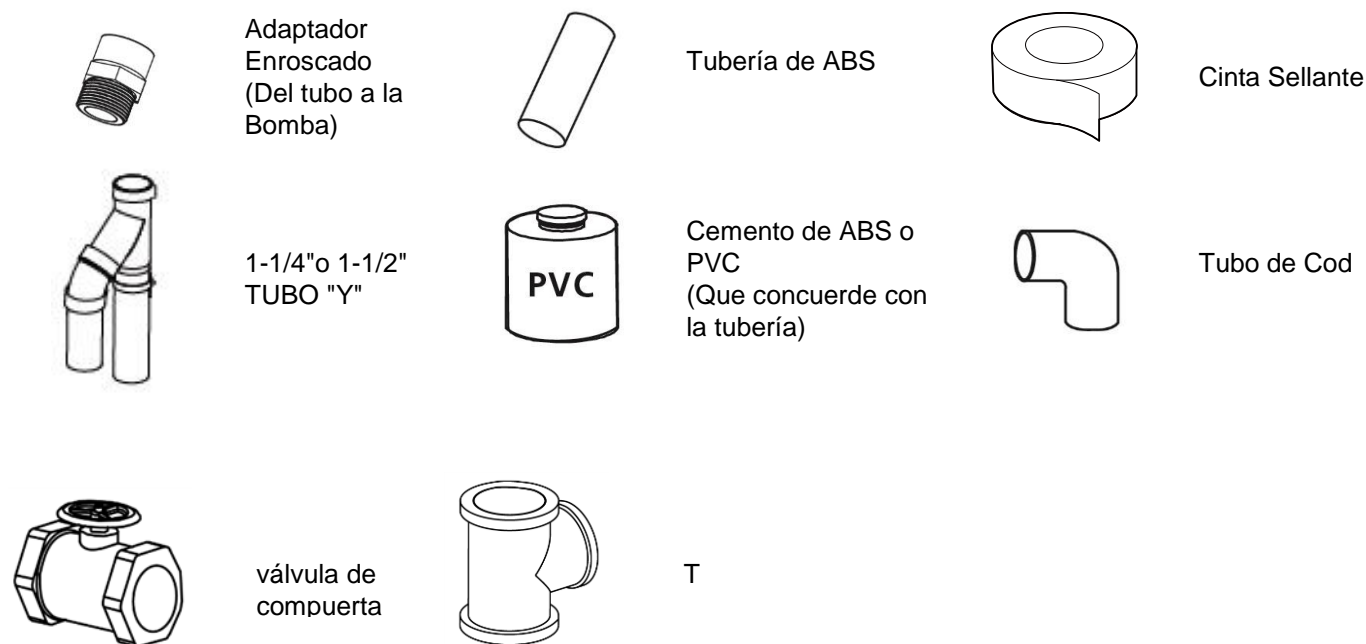
La Bomba de Emergencia para Sumidero ha sido diseñada como bomba auxiliar de reserva para el sumidero en caso de que la bomba de sumidero principal falle o que haya un corte de energía. No ha sido diseñada ni se debe usar como bomba de sumidero principal.

HERRAMIENTAS REQUERIDAS



MATERIALES REQUERIDOS (NO INCLUIDOS)

NOTA: Manguera y equipo de manguera no están mostrados a escala.

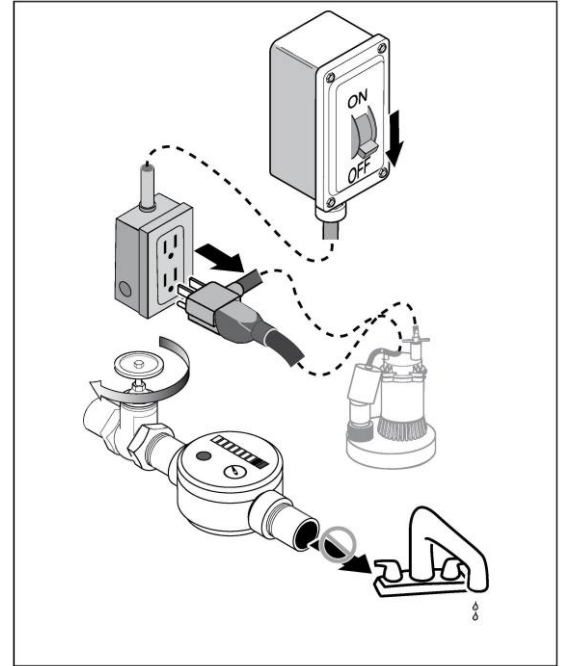


SPECIFICATIONS

Rango de Temperatura de Líquido	32 a 95°F (0 a 35°C)
---------------------------------	----------------------

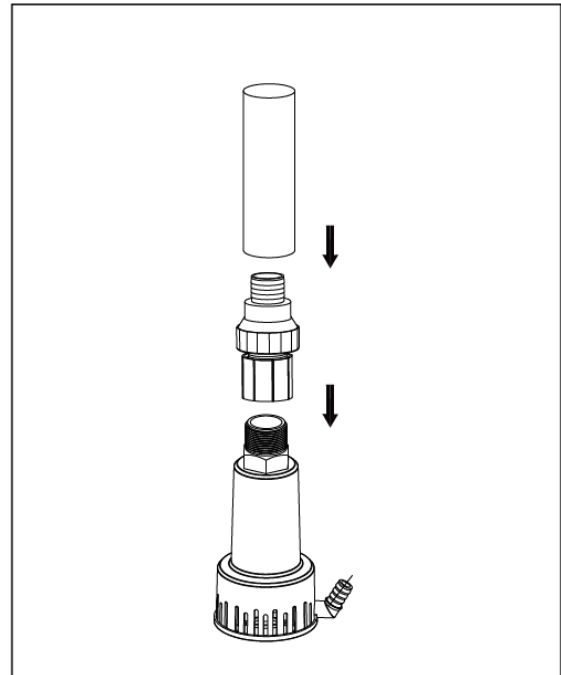
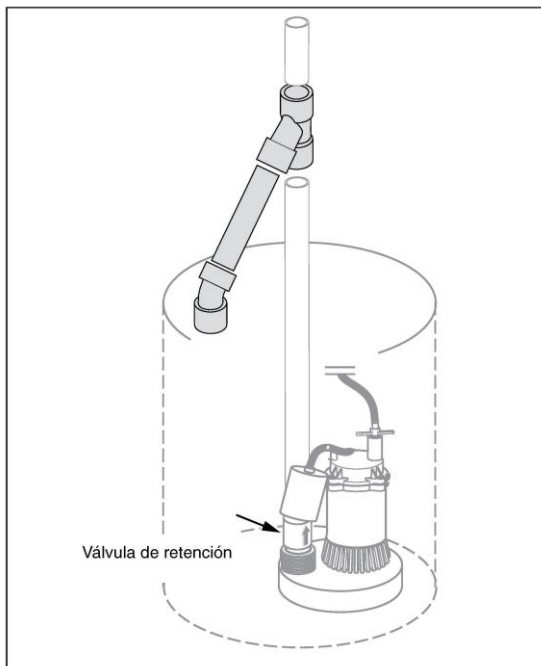
INSTALACIÓN

1. **Nota:** instalar la bomba de sumidero de emergencia cuando no se necesita la bomba de sumidero primaria. Lea las instrucciones y preparar a todos los proveedores antes de comenzar.
 - Verificar que la bomba de sumidero primaria existente está en buen estado de funcionamiento. Si la bomba principal es cuestionable, Reemplazar con la bomba igual o con superior fuerzas de caballo. La bomba primaria es mejor tener un interruptor de flotador vertical u interruptor eléctrico. Interruptor de flotador atado toma más espacio sumidero y podría interferir con la bomba de emergencia.
 - Operar manualmente la bomba de sumidero primaria y bombear el agua de su pozo de sumidero. No deje que la bomba funcione en seco. Esto dañará la bomba.
 - Desconectar la fuente de alimentación de la bomba de sumidero antes de intentar instalar. Nunca manejar una bomba con las manos mojadas o cuando esté parado sobre una superficie mojada o húmeda o en agua. descarga eléctrica fatal podría ocurrir.
 - Eliminar cualquier sedimento o desechos acumulados desde el foso del sumidero y alrededores.

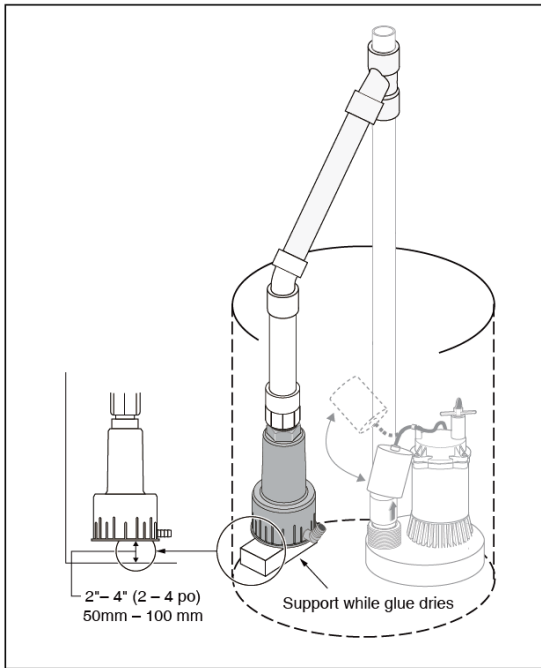


Cerrar la válvula de entrada del agua de la ciudad y abrir el grifo para descargar el agua. Cortar la tubería de agua de la ciudad en una posición adecuada

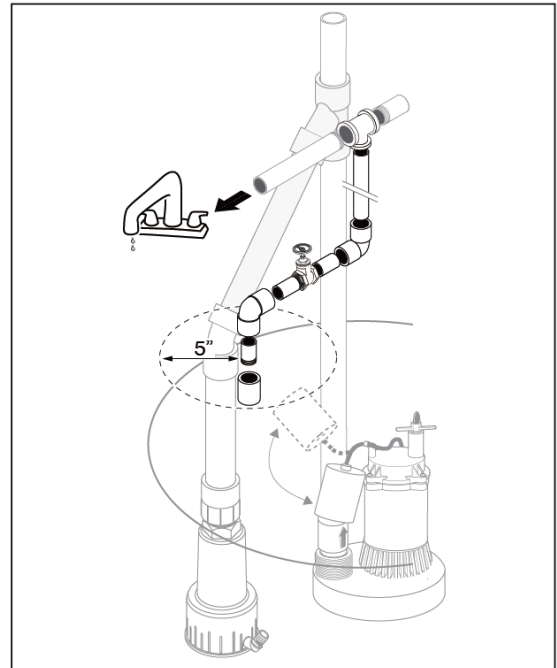
2. Instale una tubería Y en la tubería de descarga de la bomba de sumidero primaria. Si es necesario ajuste la longitud de la tubería de PVC para que nada interfiera con la bomba primaria y interruptores.
3. Instalar una válvula de retención en la descarga de emergencia. Instale la tubería en la válvula de retención.



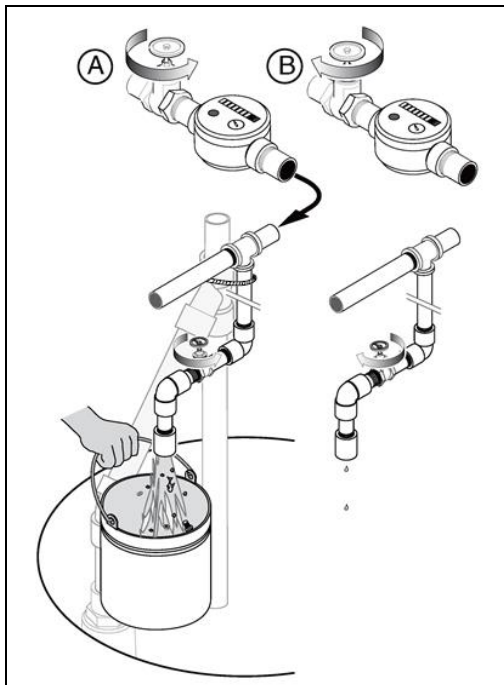
4. Conectar el tubo de descarga de la bomba de emergencia para el tubo en forma de Y.
Nota: Ajustar la altura de la bomba de emergencia y tener 2 "-4" hasta el fondo.



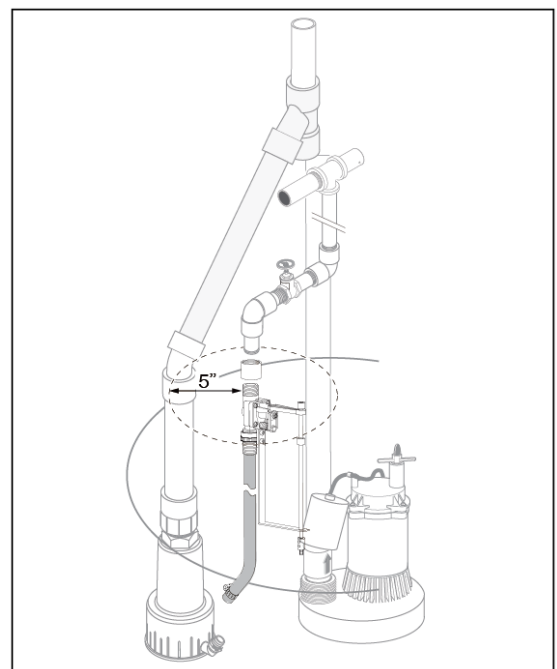
5. Instalar una tubería de tee en el sistema. uno de los extremos conectado a la corriente y el otro extremo se conecta a la bomba de emergencia. Asegurarse de que el tubo alrededor de 5 "de diámetro. Use la abrazadera para fijar la tubería de entrada de agua de la red urbana y la tubería de descarga.



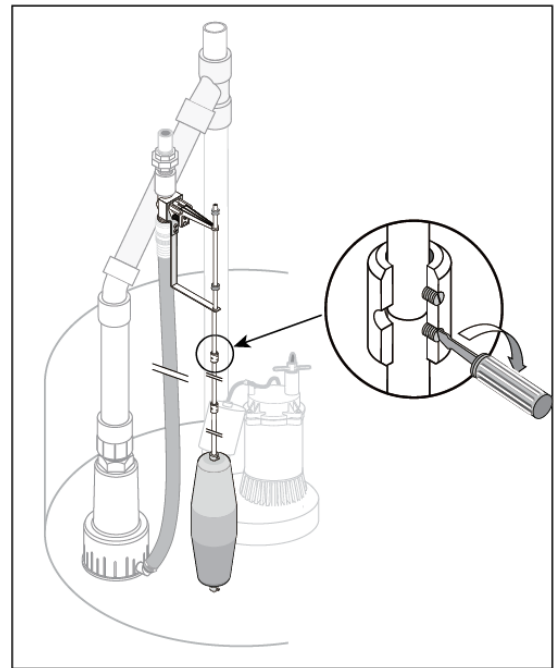
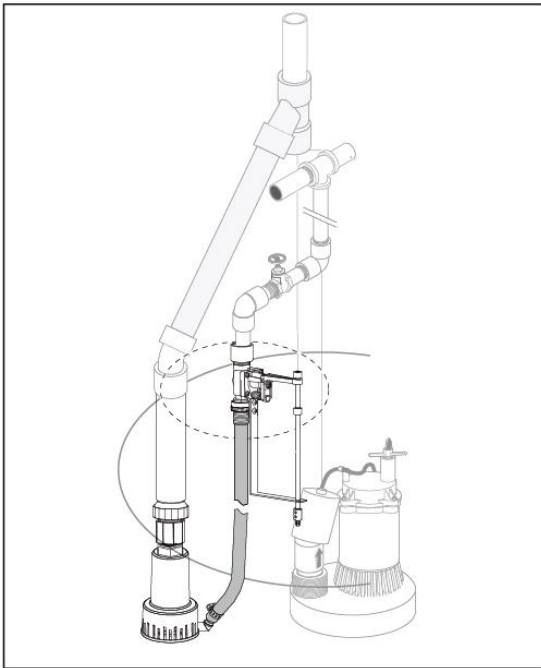
6. Abrir la válvula de entrada de agua de la ciudad para limpiar el conducto ensamblado. Después de que cerca de la válvula de admisión.



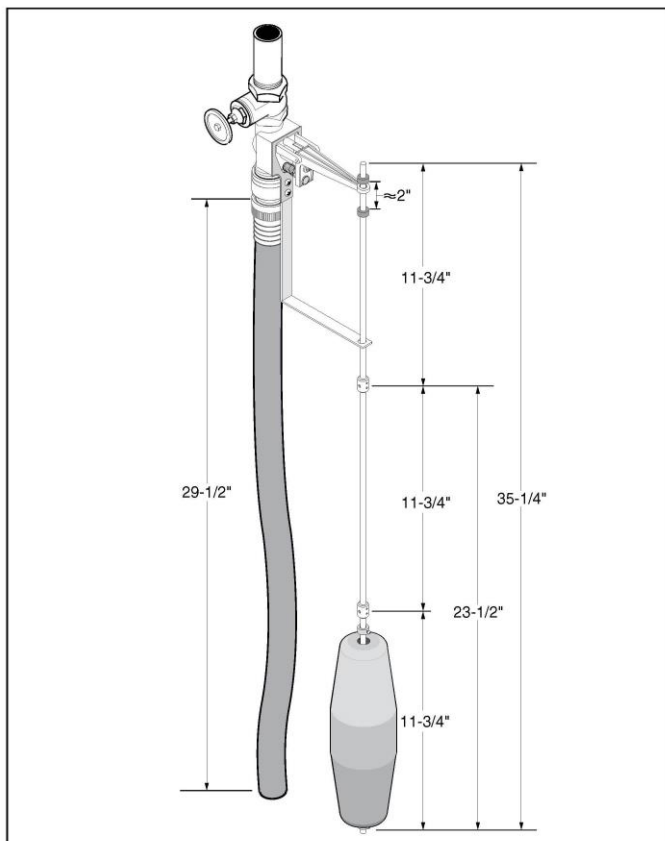
7. Instalar la válvula de control a la tubería de agua del grifo asegurarse que la bomba y el flotador interruptor no mantenga intervención.



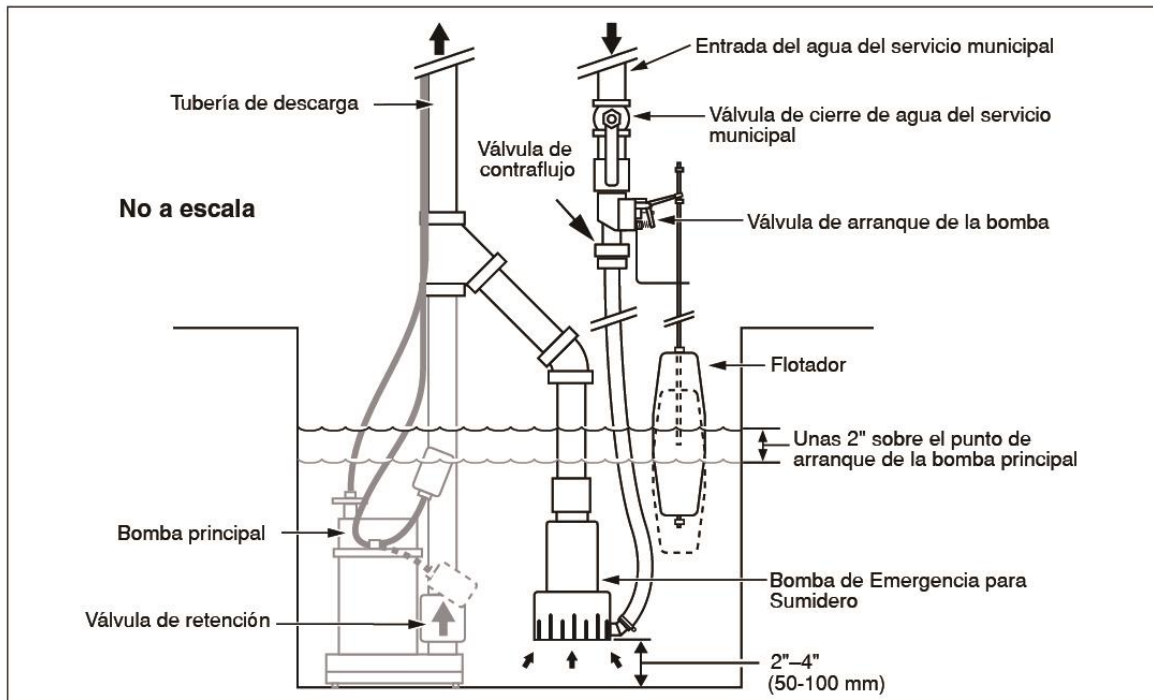
8. Conectar la manguera a la entrada y cierre con pinza.
9. Conectar las varillas de flotador con las tuercas de conexión. Después de conectar las 3 barras de flotador, fijar el anillo de metal en las tuercas de conexión.



Dimensiones

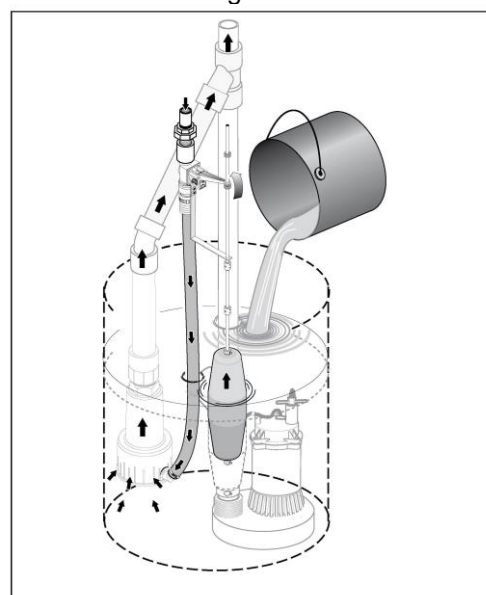
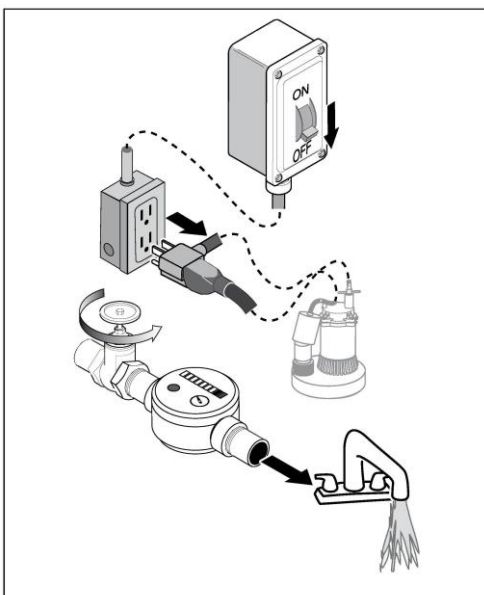


Instalación completa

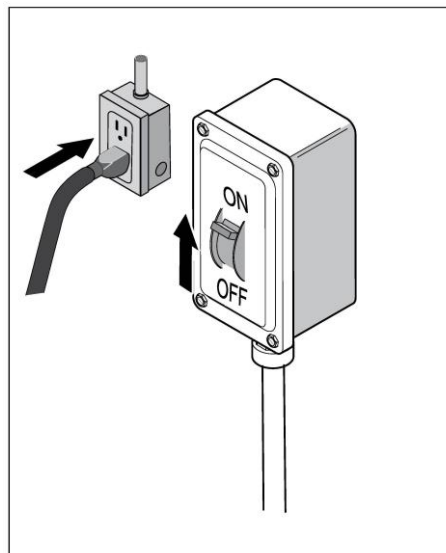


OPERACIÓN

1. Conecte el enchufe de la bomba en el enchufe cuestas y luego conectarlo al enchufe GFCI, abra la válvula principal.
2. Vierta agua y poner a prueba si la bomba de emergencia puede trabajar normalmente.
 - Verifique el funcionamiento de la bomba principal. Llenar el foso del sumidero con agua suficiente. La bomba de sumidero primaria se iniciará y bombear el agua y luego se detiene.
 - Desconecte el cable de alimentación de la bomba principal de la toma de proveedor de energía.
 - 3. Verificar las operaciones de bombeo de emergencia. Rellenar la fosa de la bomba con agua hasta que el interruptor de flotador de la bomba de emergencia se mueva hacia el extremo superior. La bomba de emergencia debe iniciar y bombear el agua. Si no, por favor revise todas las conexiones de la tubería y ajuste la posición de los 2 anillos de goma en la varilla del flotador.

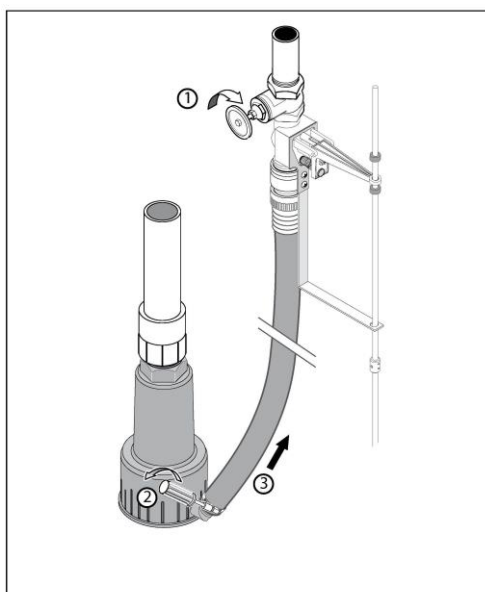


3. Conecte la bomba de sumidero primaria después de la prueba y asegúrese de que la fuente de alimentación está encendido.

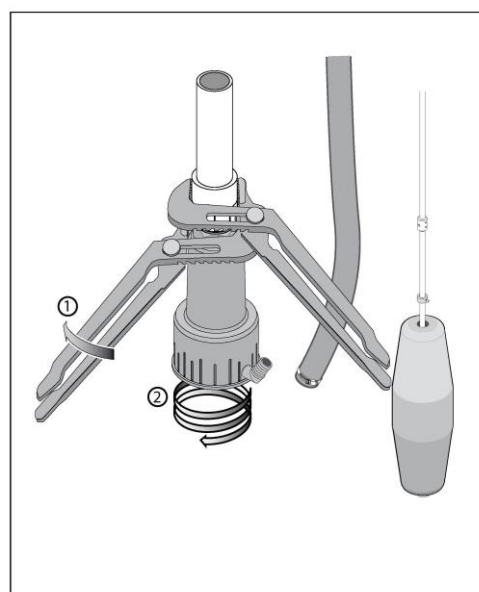


Cuidado Y Mantenimiento

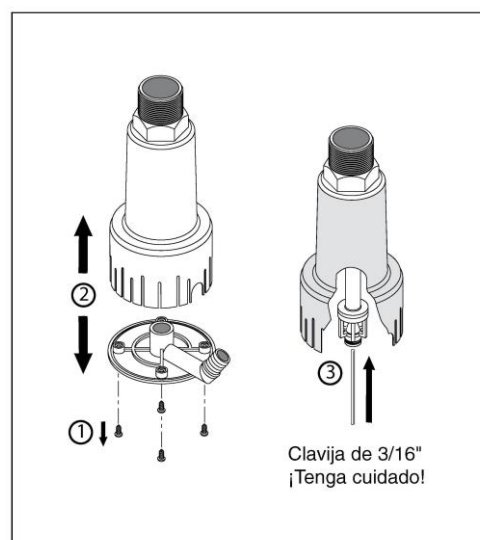
1. Cierre la válvula de agua del grifo y aflojar la abrazadera. Y luego extraer la manguera.



2. Sujetar la manguera de entrada de la bomba de reserva con cerraduras de canal y luego extraer la bomba de reserva



3. Aflojar el tornillo y quitar el tablero inferior limpiar la boquilla y venturi con 3/16" de espigas. Vuelva a instalar después de limpiar.



SOLUCIÓN DE PROBLEMAS

SÍNTOMA	CAUSA(S) POSIBLE(S)	ACCIÓN CORRECTIVA
No bombea agua	<ol style="list-style-type: none"> 1. No hay suministro de agua 2. Válvula automática no se abre 3. Flotador hundido o atascado 4. Eyector obturado 5. Malla de admisión obstruida 6. Nivel del agua descendió por debajo del nivel de la malla de admisión 7. Válvula de retención de la bomba desumidero principal atascada en la posición abierta o no se ha instalado 8. Línea de descarga obstruida 9. Bomba trata de sobrepasar la altura nominal 10. Suministro de agua inferior a 40 PSI 11. Suministro de agua es un sistema de pozo 	<ol style="list-style-type: none"> 1. Abrir la válvula de suministro 2. Verificar el funcionamiento de la válvula manualmente, reemplazar la válvula 3. Verificar que el flotador se mueva libremente, sin obstrucciones 4. Limpiar el eyector 5. Limpiar la malla de admisión 6. Ajustar los topes de la barra del flotador para que apague la bomba del nivel de la malla de admisión antes de que el agua haya descendido por debajo del nivel de la malla 7. Instalar o limpiar la válvula de retención en la descarga de la bomba principal 8. Inspeccionar y limpiar todos los tubos en el sistema 9. Reducir la altura de descarga (ver el "Cuadro de Desempe" en la página 6). NO tratar de sobrepasar las alturas indicadas 10. Instalar una tubería más grande (3/4" o 1") desde la fuente de suministro de aguas municipales 11. Bomba requiere presión continua para funcionar - no funcionará si el suministro es desde una bomba de pozo
Bomba funciona por debajo de su capacidad total	<ol style="list-style-type: none"> 1. Flujo de suministro de agua restringido 2. Aspiración de la bomba o eyector de la bomba parcialmente obstruido 3. Bomba principal sin válvula de retención 4. Fugas desde la válvula de retención de la bomba principal 5. Línea de descarga parcialmente obstruida 	<ol style="list-style-type: none"> 1. Abrir la válvula de suministro completamente, verificar que la válvula automática esté completamente abierta y funcionando debidamente 2. Limpiar según sea necesario 3. Instalar una válvula de retención en la descarga de la bomba principal 4. Reemplazar la válvula de retención de la bomba principal 5. Limpiar la tubería
Bomba funciona continuamente, no se apaga	<ol style="list-style-type: none"> 1. Válvula automática atascada en la posición abierta 2. Flotador atascado en la posición abierta ("ON") 3. Topes de la barra ajustados incorrectamente 	<ol style="list-style-type: none"> 1. Verificar el funcionamiento de la válvula automática manualmente 2. Limpiar las obstrucciones 3. Ajustar la posición de los topes de la barra en la barra del flotador para permitir el funcionamiento correcto de la válvula

GARANTÍA

Garantía limitada

LO QUE ESTA GARANTÍA CUBRE

Cuando se utiliza y se mantiene en uso normal y de acuerdo con el Manual del Usuario, su producto K2 está garantizado contra defectos originales de materiales y mano de obra durante al menos un año (la garantía varía según el modelo, consulte la caja para obtener información específica de la garantía) a partir de la fecha de compra (el "período de garantía"). Durante el Período de garantía, K2 reparará o reemplazará sin costo alguno para usted, corregirá cualquier defecto encontrado en productos luego de ser examinados por K2 en busca de defectos de materiales o mano de obra.

Se requiere el recibo de compra fechado para hacer un reclamo de garantía.

LO QUE ESTA GARANTÍA NO CUBRE

Esta garantía no cubre:

El uso del producto en una aplicación no residencial, instalación y/o mantenimiento incorrecto del producto, daños debido al mal uso, sucesos de fuerza mayor, actos de vandalismo, u otros actos fuera del control de K2, actos u omisiones del propietario, el uso fuera del país en que el producto fue comprado inicialmente y reventa del producto por parte del propietario original. Esta garantía no cubre la recolección, entrega, transporte o visitas a domicilio. Sin embargo, si usted envía su producto a un Centro de servicio y ventas K2 para el servicio de garantía, el costo de envío será pagado de ida. Esta garantía no se aplica a los productos comprados fuera de los Estados Unidos, incluyendo sus territorios y posesiones, fuera del Intercambio Militar de los Estados Unidos y fuera de Canadá. Esta garantía no cubre productos comprados por una parte que no es un distribuidor autorizado, distribuidor o proveedor de productos K2.

OTROS TÉRMINOS IMPORTANTES

Esta garantía no es transferible y no puede ser asignada. Esta garantía se registrará e interpretará según las leyes del estado de Michigan. El período de garantía no se extenderá por ningún reemplazo o reparación realizado bajo esta garantía. **ESTA GARANTÍA ES LA ÚNICA GARANTÍA Y RECURSO PROPORCIONADO POR K2. CUALQUIER OTRA GARANTÍA, EXPRESA O IMPLÍCITA, QUE INCLUYA LAS GARANTÍAS DE COMERCIALIZACIÓN O IDONEIDAD PARA UN FIN EN PARTICULAR, ES RECHAZADA. EN NINGÚN CASO K2 SERÁ RESPONSABLE POR UN DAÑO ESPECIAL, INDIRECTO, ACCIDENTAL O CONSECUENTE DE CUALQUIER TIPO O NATURALEZA AL PROPIETARIO O A CUALQUIER PARTE QUE RECLAME A TRAVÉS DE ÉL, YA SEA BASÁNDOSE EN CONTRATO, NEGLIGENCIA, AGRAVIO, O ESTRICTA RESPONSABILIDAD DE LOS PRODUCTOS O DERIVADOS DE CUALQUIER CAUSA.** Algunos estados no permiten la exclusión de daños consecuentes, por lo que la exclusión anterior puede no aplicarse en su caso. Esta garantía le otorga derechos **específicos**. Usted también puede tener otros que varíen de estado a estado.

¡Gracias por elegir un producto K2!

